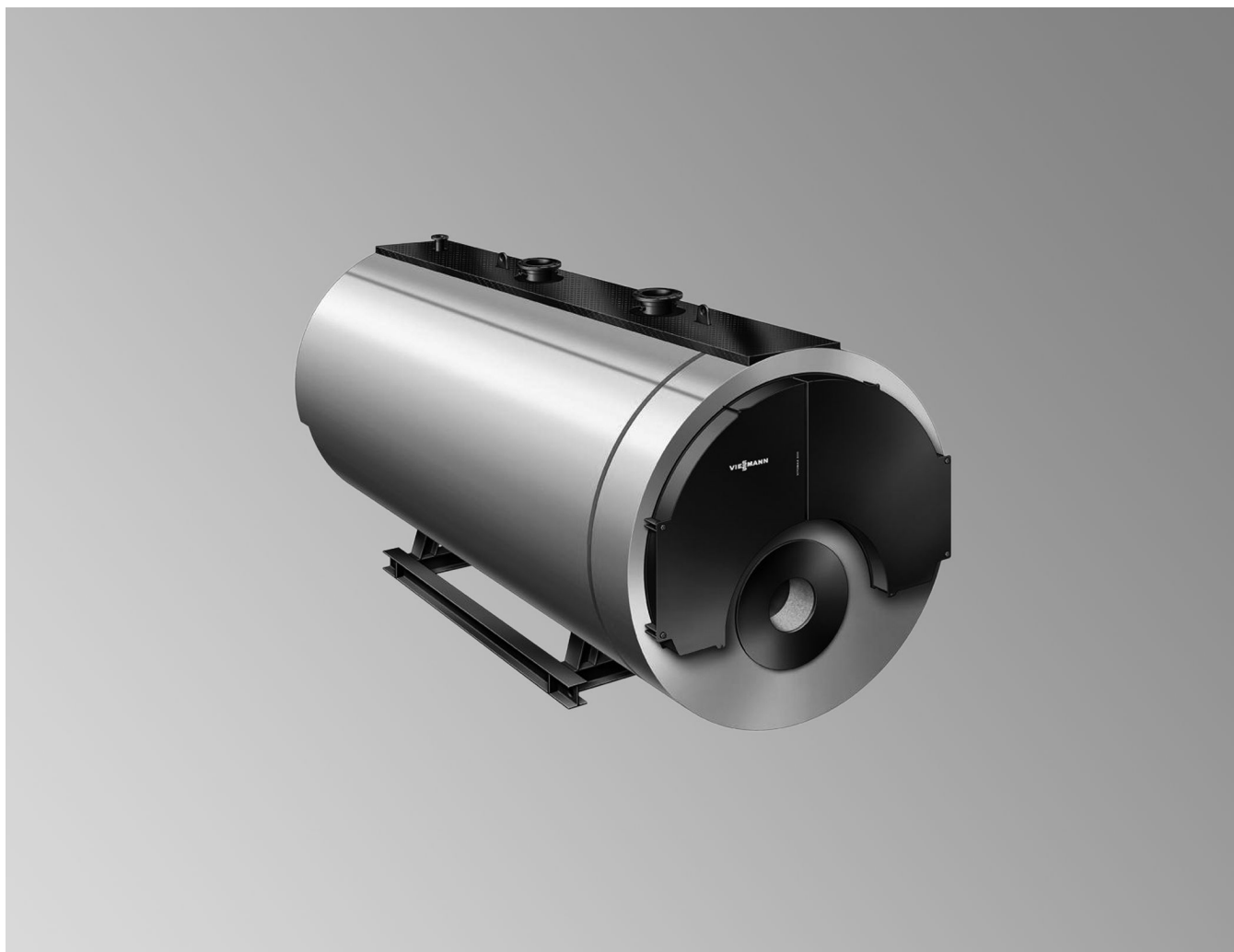


Технический паспорт

**VITOMAX 200-LW** Тип M62B

Водогрейный котел низкого давления
сертифицирован согласно европейской Директиве по
установкам, работающим под давлением 2009/142/ЕС
допуск для температур подачи до 110 °С

Пригоден для работы на газообразном топливе и на
жидком топливе EL

Трехходовой котел

Допустимое рабочее давление 6 бар

Технические данные для выбора горелки

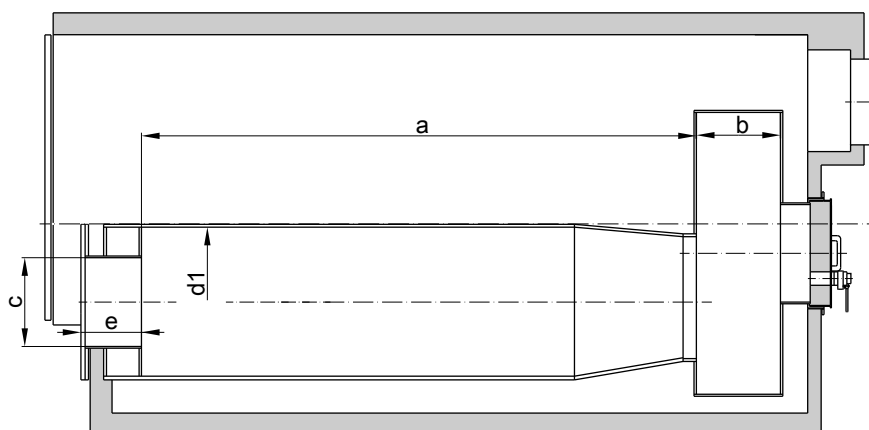
Внимание

Все иллюстрации в данном документе являются схематическими и приведены в качестве примера.

Все прочие табличные значения и данные основаны на следующих граничных условиях:

- содержание O₂
 - для природного газа: 2,1 %
 - для жидкого топлива EL: 2,7 %
- Температура подающей/обратной магистрали: 80 °C/60 °C
- Нагрузка 100 %
- Температура воздуха для сжигания топлива: 25 °C
- Высота установки: < 500 м над уровнем моря
- Рабочее давление: 6 бар

Типоразмер котла ^{*1}		1	2	3	4	5	6	7	8	9	A	
Номинальная тепловая мощность												
- на природном газе/ жидком топливе EL	МВт	2,30	2,60	2,90	3,20	3,60	4,20	4,50	5,20	6,00	6,75	
Допустимая тепловая мощность топки^{*2}												
- на природном газе/ жидком топливе EL	МВт	2,50	2,83	3,15	3,48	3,91	4,57	4,89	5,65	6,52	7,34	
Размеры жаровой трубы												
Длины												
Длина жаровой трубы	a	мм	263 0	263 0	290 0	290 0	324 0	324 0	366 0	366 0	422 0	4220
Глубина поворотной камеры	b	мм	500	500	500	500	500	500	500	500	500	500
Диаметр												
гладкой трубы ∅ внутри мин.	d1	мм	801	801	851	851	901	901	970	970	107 0	1070
Подключения горелки												
Макс. пламенной головы ∅	c	мм	420	420	420	420	520	520	520	520	590	590
Мин. длина пламенной головы	e	мм	360	360	360	360	360	360	360	360	360	360
Объем жаровой трубы												
Жаровая труба		м ³	1,33	1,33	1,65	1,65	2,07	2,07	2,70	2,70	3,79	3,79
в расчете на длину жаровой трубы a и глубину реверсивной камеры b		м ³	1,58	1,58	1,93	1,93	2,38	2,38	3,07	3,07	4,24	4,24



Указание

Без учета допусков, обусловленных производственными факторами.

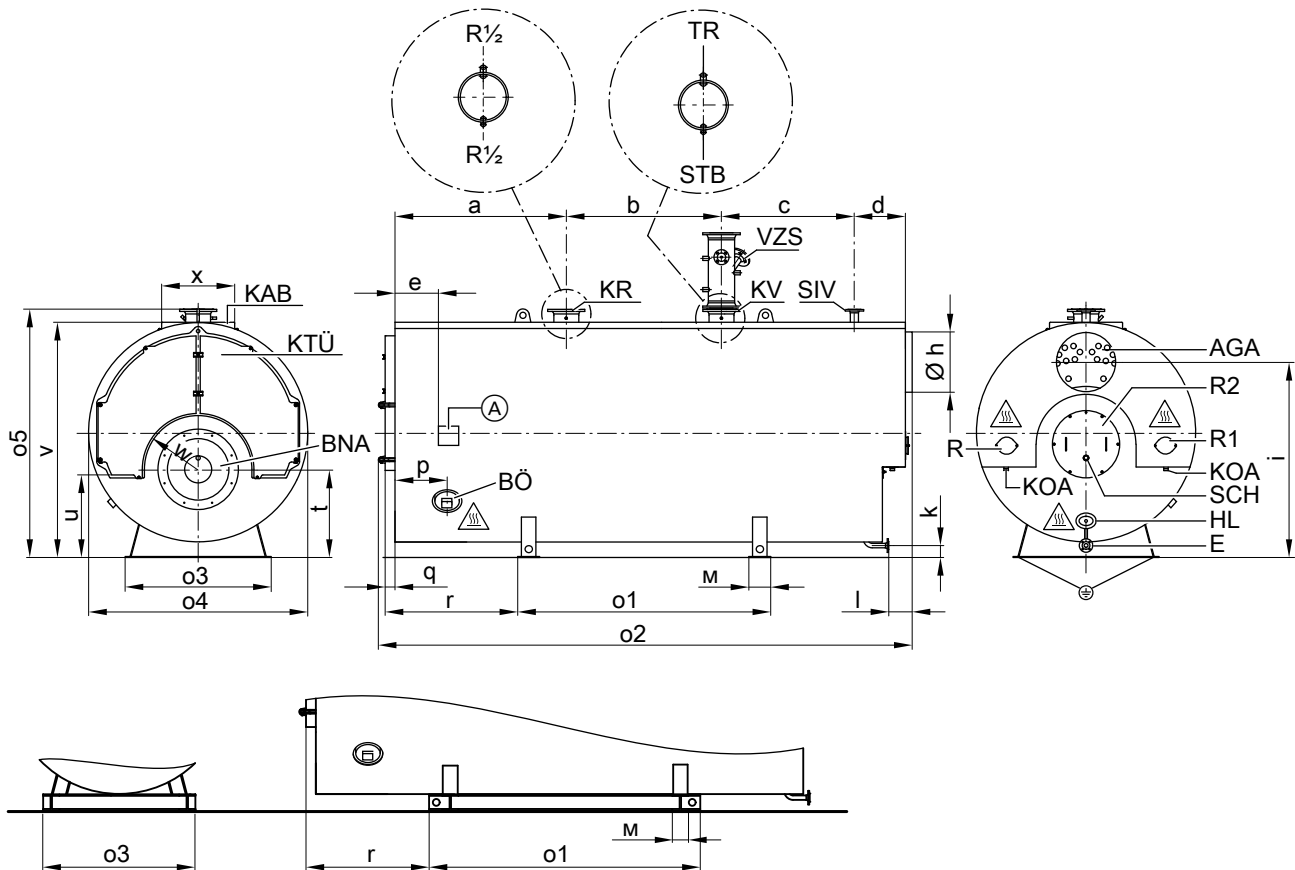
Макс. сопротивление уходящих газов

Типоразмер котла ^{*1}		1	2	3	4	5	6	7	8	9	A
- природный газ	мбар	8,5	8,9	9,7	10,4	12,5	14,1	13,3	15,0	16,5	17,2
- жидкое топливо EL	мбар	8,1	8,5	9,1	9,8	11,9	13,4	12,6	14,2	15,5	16,3

*1 Последняя цифра номера заказа

*2 См. граничные условия

Технические характеристики котла



Альтернативная опорная конструкция котла с продольными балками IPB (по желанию за дополнительную плату)

- ⚠ Внимание, горячая поверхность!
- Ⓐ Фирменная табличка
- AGA Сборник уходящих газов
- BNA Подключение горелки
- BÖ Ревизионное отверстие
- E Патрубок опорожнения - DN 40 PN 40
- HL Лючок - 100 x 150 мм
- KAB Платформа на верхней части котла
- KOA Конденсатоотводчик - ниппель R 1/2
- KR Обратная магистраль котла

- KTÜ Дверца котла
- KV Подающая магистраль котла
- R1 Отверстие для чистки коллектора уходящих газов
- R2 Отверстие для чистки жаровой трубы
- SCH Смотровое отверстие
- SIV Патрубок для предохранительного клапана
- STB Муфта защитного ограничителя температуры R 1/2
- TR Муфта терморегулятора R 1/2
- VZS Проставка подающей магистрали - опция по особому заказу
- ⊖ Выравнивание потенциалов

Номинальные размеры*3

Типоразмер котла		1	2	3	4	5	6	7	8	9	A
a	мм	1235	1235	1440	1440	1535	1535	1670	1670	1876	1876
b	мм	1100	1100	1150	1150	1350	1350	1500	1500	1700	1700
c	мм	1057	1057	1072	1072	1137	1137	1272	1272	1457	1457
d	мм	510	510	510	510	510	510	560	560	560	560
e	мм	510	510	510	510	530	530	530	530	560	560
h (внутр.)∅)*4	мм	400	400	450	450	500	500	550	550	650	650
i	мм	1725	1725	1805	1805	1930	1930	2025	2025	2140	2140
k	мм	100	100	100	100	100	100	130	130	130	130
l	мм	210	210	210	210	210	210	260	260	260	260
m	мм	200	200	200	200	200	200	240	240	240	240
m - IPB	мм	120	120	120	120	120	120	160	160	160	160
o1	мм	1935	1935	2070	2070	2240	2240	2480	2480	2770	2770
o1 - IPB	мм	2095	2095	2230	2230	2400	2400	2730	2730	3010	3010
o2	мм	4115	4115	4385	4385	4745	4745	5215	5215	5808	5808
o3	мм	1250	1250	1300	1300	1400	1400	1550	1550	1600	1600
o3 - IPB	мм	1380	1380	1430	1430	1520	1520	1700	1700	1760	1760
o4	мм	1925	1925	2010	2010	2150	2150	2280	2280	2400	2400
o5	мм	2215	2215	2300	2300	2440	2440	2600	2600	2720	2720

*3 Возможны конструктивные изменения

*4 Наружный ∅ = Внутренний ∅ + 10 мм

5673 100 RU

Технические характеристики котла (продолжение)

Номинальные размеры (продолжение)*3

Типоразмер котла		1	2	3	4	5	6	7	8	9	A
p	мм	285	285	285	285	305	305	305	305	335	335
q	мм	75	75	75	75	95	95	95	95	125	125
r	мм	1025	1025	1093	1093	1198	1198	1288	1288	1453	1453
r - IPB	мм	945	945	1013	1013	1118	1118	1163	1163	1333	1333
t	мм	752	752	782	782	847	847	915	915	965	965
u	мм	740	740	760	760	830	830	870	870	900	900
v	мм	2070	2070	2155	2155	2295	2295	2455	2455	2575	2575
w	мм	435	435	460	460	510	510	550	550	600	600
x	мм	700	700	700	700	700	700	800	800	800	800

Типоразмер котла		1	2	3	4	5	6	7	8	9	A
допуст. температура подачи *5	°C	См. "Допустимые температуры подачи" на стр. 9									
Транспортные габаритные размеры с припусками на упаковку											
- общая длина	м	4,20	4,20	4,50	4,50	4,85	4,85	5,30	5,30	5,90	5,90
- общая ширина	м	1,95	1,95	2,04	2,04	2,18	2,18	2,31	2,31	2,43	2,43
- общая высота	м	2,24	2,24	2,33	2,33	2,47	2,47	2,63	2,63	2,75	2,75
Собственная масса *6 Котел с теплоизоляцией	т	4,64	4,78	5,34	5,45	6,23	6,42	7,50	7,76	9,12	9,50
- для допуст. раб. давления 6 бар											
Объем котловой воды	м³	5,01	4,90	5,69	5,60	7,17	7,00	8,93	8,70	10,83	10,50
Патрубки для котла		Подающая и обратная магистраль котла									
- для допуст. раб. давления 6 бар	PN 16 DN	150	150	150	150	200	200	200	200	250	250
		Патрубок предохранительного клапана									
- для допуст. раб. давления 6 бар	PN 16 DN	50	50	65*7	65*7	65*7	65*7	65*7	80	80	80
Массовый расход уходящих газов - природный газ	т/ч	1,5225 x мощность топки, МВт									
- жидкое топливо	т/ч	1,5 x мощность топки, МВт									
EL	ч										
Объем дымовых газов	м³	2,89	2,98	3,57	3,64	4,42	4,56	5,92	6,10	7,74	8,01

*3 Возможны конструктивные изменения

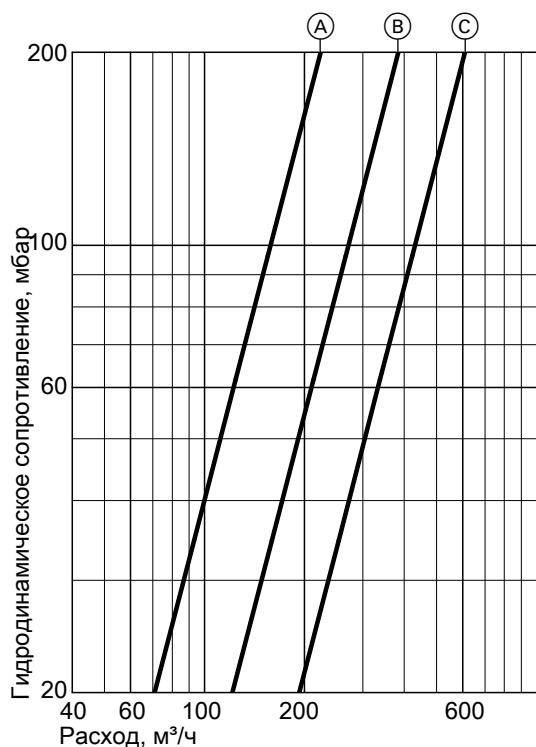
*5 Максимальная температура подачи примерно на 15 К ниже допустимой (=температура срабатывания защитного ограничителя температуры)

*6 В зависимости от заказа возможны отклонения в размере 10 %

*7 Исполнение с 4 отверстиями

Технические характеристики котла (продолжение)

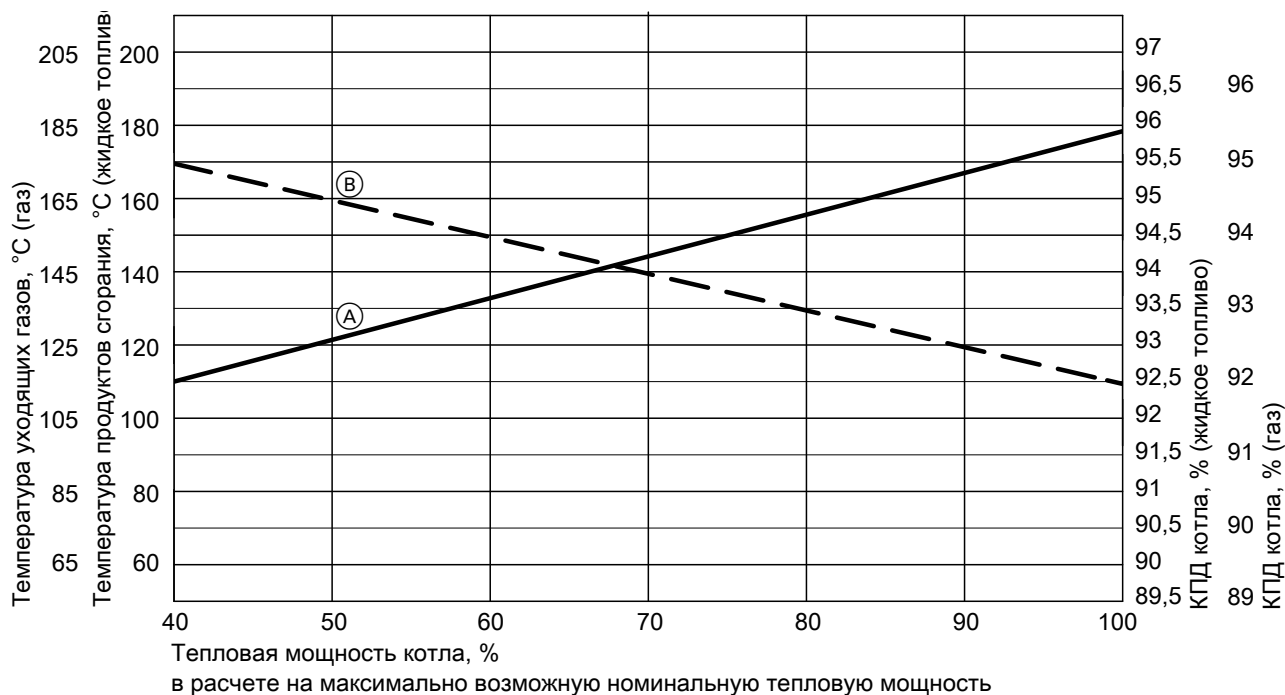
Гидродинамическое сопротивление



Патрубки подающей и обратной магистралей

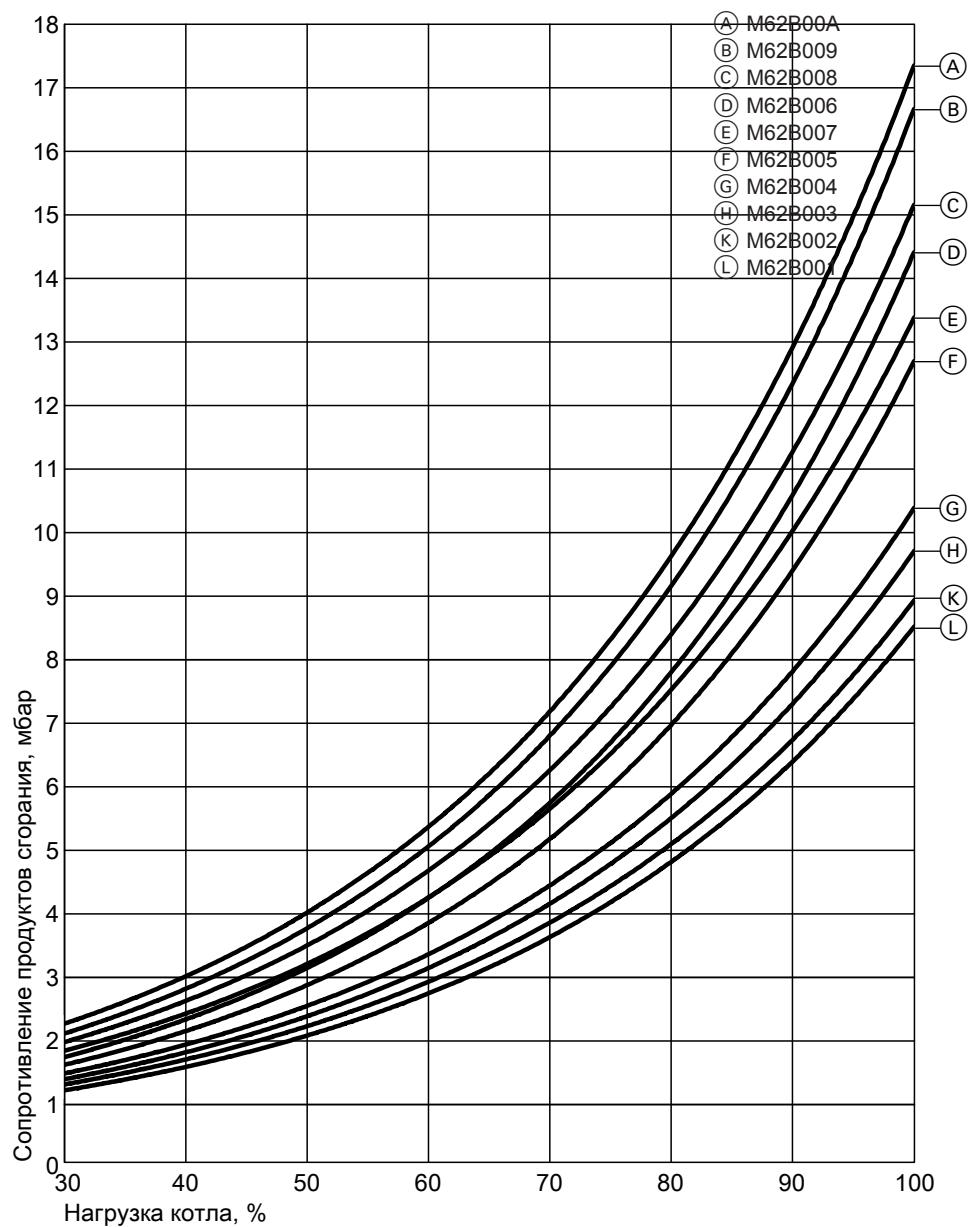
- Ⓐ DN 150
- Ⓑ DN 200
- Ⓒ DN 250

Температура уходящих газов и КПД котла



- Ⓐ Темп. уходящих газов, °C
- Ⓑ КПД котла, %

Технические характеристики котла (продолжение)

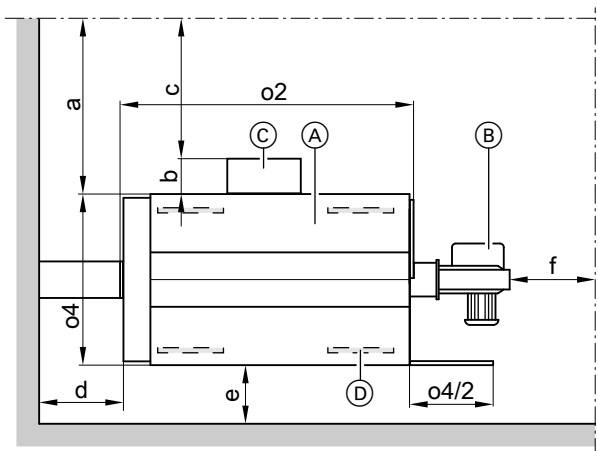


Сопротивление продуктов сгорания от 30 до 100% Нагрузка

Технические характеристики котла (продолжение)

Минимальные расстояния

Рекомендуемые минимальные расстояния



- Ⓐ Котел
- Ⓑ Горелка

- Ⓒ Устройство управления и переключения
- Ⓓ Опция: Звукопоглощающие подкладки котла
- a Устройство переключения не смонтировано
- b Глубина устройства переключения
- c Устройство переключения смонтировано
- d,e,f Прочие расстояния
- o2, o4 См. таблицы размеров: Макс. длина, макс. ширина

a/b/c	мм	≥1000/≥500/≥800
d/e/f*8	мм	≥500/≥300/≥500

Для упрощения монтажа и работ по техобслуживанию должны соблюдаться указанные размеры. **Соблюдать минимальные расстояния.**

Проверить расстояния согласно предписаниям, действующим в месте установки. Учесть оборудование и принадлежности.

Условия монтажа

- Избегать загрязнения воздуха галогенсодержащими углеводородами. Галогенсодержащие углеводороды содержатся, например, в аэрозолях, красках, растворителях и моющих средствах.
 - Если на месте установки котла существует опасность загрязнения воздуха **галогенсодержащими углеводородами**, необходимо обеспечить подвод достаточного объема воздуха для сгорания.
 - Избегать сильного запыления.
 - Избегать высокой влажности воздуха.
 - Обеспечить защиту от замерзания и надлежащую вентиляцию.
 - Установить на ровной поверхности.
- Следствием невыполнения этих требований могут стать неисправности и повреждения установки.

Снижение уровня шума

Подложить под котловый блок звукопоглощающие подкладки (не входят в комплект поставки). Подкладки следует равномерно разместить по длине и по центру шин основания.

Технические характеристики

Объем комплекта поставки котла

В комплект поставки котлов входят:

- Теплоизоляция
- Арматурный комплект и смотровое стекло
- Материал для изоляции пламенной головы

Для котлов с экономайзером дополнительно поставляются:

- Трубопровод питательной воды с теплоизоляцией
- Газоотводный колпак с теплоизоляцией (опция)

Принадлежность для котла (опция)

- Комплект повышения температуры обратной магистрали с подмешивающим насосом
- Комплект повышения температуры обратной магистрали с 3-ходовым смесительным клапаном и насосом котлового контура

- Теплообменник уходящих газов/воды Vitotrans100-LW/200-LW с компенсатором хомутов и контрфланцами водяного контура
- Фланцевый шумоглушитель с контрфланцами
- Электроприводная заслонка дымохода с контрфланцами
- Площадка для техобслуживания котла
- Газовая рампа для динамического давления газа 100 или 300 мбар
- Термическое запорное устройство
- Система поддержания давления
- Информацию о дополнительных принадлежностях см. в прайс-листе

Условия эксплуатации

		Требования	
1.	Объемный расход теплоносителя		Нет
2.	Температура обратной магистрали котла* ⁹ (минимальное значение)	Работа на жидком топливе:	50 °С
		Работа на газе:	55 °С
3.	Макс. разность	Работа на жидком топливе:	40 К
		Работа на газе:	40 К
4.	Нижняя температура котла		70 °С
5.	Двухступенчатый режим работы горелки		Нет
6.	Модулируемый режим работы горелки		Нет
7.	Режим пониженной теплогенерации	Многокотельные установки: Ведомые котлы многокотловых установок могут отключаться	
8.	Снижение температуры на выходные дни	Аналогично режиму пониженной тепловой нагрузки	

см. раздел "Требования и ориентировочные показатели по качеству воды"

Указания по проектированию

Выбор горелки



- Раздел "Технические данные для выбора горелки"
- Технические данные горелки

Критерии для выбора горелки:

- Горелку следует выбирать в соответствии с тепловой мощностью и сопротивлением продуктов сгорания
- Комбинация котла с горелкой должна соответствовать местным государственным предписаниям (законы, нормативы, директивы, предписания и проч. по эмиссии продуктов сгорания).
- Пламенная голова горелки должна выдерживать рабочие температуры не менее 500 °С.

Указание

Обязательно соблюдать минимальную длину пламенной головы!

Рекомендация

Горелки специальной конструкции, например, с центробежным распылителем, могут создавать препятствия при открытии дверец для чистки. Перед поставкой согласовать с производителем.

Вид горелки	Требования
Жидкотопливная вентиляторная горелка	Проверка и маркировка согласно DIN EN 267
Газовая вентиляторная горелка	Проверка согласно DIN EN 676
	Маркировка CE согласно директиве 2009/142/EC

Подключение горелки

По желанию заказчика плита горелки может быть подготовлена на заводе-изготовителе

⁹ Примеры монтажа устройства для повышения температуры воды в обратном контуре см. в инструкции по проектированию "Примеры установок"

Указания по проектированию (продолжение)

Если это требуется и горелка поставляется не фирмой Viessmann: При заказе указать изготовителя горелки и тип водогрейного котла.

В противном случае отверстия для жаровой трубы и крепежные отверстия должны быть выполнены заказчиком в имеющейся в комплекте поставки глухой плите. После этого смонтировать горелку на водогрейном котле.

Настройка горелки

Установить расход жидкого или газообразного топлива горелки в соответствии с номинальной тепловой мощностью водогрейного котла.

Виды топлива

Жидкое топливо

- Котельное топливо EL согласно DIN 51603 часть 1

Газ

- Природный, городской и сжиженный газ согласно рабочему листку DVGW G 260/I и II Немецкого общества специалистов по газу и воде или местным предписаниям

Биодизельное топливо

- согласно DIN EN 51603-6, EN 14213, EN 14214 (или аналогичное).

Сведения о других видах топлива предоставляются по запросу

Допустимые значения температуры подающей магистрали

Водогрейные котлы с допустимой температурой подачи (= температура срабатывания защитного ограничителя температуры) до 110 °C

- Маркировка согласно европейской Директиве по аппаратам, работающим под давлением 2009/142/EC



Прочие указания по проектированию

см. инструкцию по проектированию данного водогрейного котла

Проверенное качество

 Знак CE в соответствии с действующими директивами Евросоюза.

Оставляем за собой право на технические изменения.

ТОВ "ВІССМАНН"
вул. Валентини Чайки, 16
с. Чайки, Києво-Святошинський р-н,
Київська обл., 08130, Україна
тел. +380 44 3639841
факс +380 44 3639843
www.viessmann.ua

Представитель:
ООО "Виссманн"
Ярославское шоссе 42
129337 Москва/ Россия
Телефон. +7 (495) 663 21 11
Факс. +7 (495) 663 21 12
www.viessmann.ru

Производитель:
Viessmann Industriekessel Mittenwalde GmbH
Berliner Chaussee 3
D-15479 Mittenwalde
Telefon: +49 33764 83-0
Telefax: +49 33764 83-202
www.viessmann.com

5673 100 RU