

Инструкция по сервисному обслуживанию для специалистов

VIESSMANN

Vitoplex 300

Тип ТХ3А, от 90 до 500 кВт

Жидкотопливный/газовый водогрейный котел



VITOPLEX 300



Указания по технике безопасности



Во избежание опасных ситуаций, физического и материального ущерба просим строго придерживаться данных указаний по технике безопасности.

Указания по технике безопасности



Опасность

Этот знак предупреждает об опасности причинения физического ущерба.



Внимание

Этот знак предупреждает об опасности материального ущерба и вредных воздействий на окружающую среду.

Указание

Сведения, которым предшествует слово "Указание", содержат дополнительную информацию.

Целевая группа

Данная инструкция предназначена исключительно для аттестованных специалистов.

- Работы на газовом оборудовании разрешается выполнять специалистам имеющим:
- Сертификат в области „Требования промышленной безопасности на объектах газораспределения и газопотребления“
Сертификат в области „Требования промышленной безопасности к оборудованию работающему под давлением“
Группа допуска по электробезопасности не ниже IV до 1000 В
- Первый ввод в эксплуатацию должен осуществляться организацией, смонтировавшей установку или авторизованным ею специалистом.

Соблюдаемые предписания

- Общие требования промышленной безопасности
- Нормы охраны труда
- Местные требования по охране окружающей среды
- Требования организаций по страхованию от несчастных случаев на производстве
- Правила техники безопасности
 - Ⓐ ÖNORM, EN, директивы ÖVGW G K, ÖVGW-TRF и ÖVE
 - Ⓢ SEV, SUVA, SVGW, SVTI, SWKI, VKF и директивы EKAS 1942: сжиженный газ, часть 2. Требования данной инструкции

Указания по технике безопасности при работах на установке

Работы на установке

- При использовании газового топлива закрыть запорный газовый кран и защитить его от случайного открытия.
- Обесточить установку, например, с помощью отдельного предохранителя или главного выключателя и проверить отсутствие напряжения.

- Принять меры по предотвращению повторного включения установки.
- При выполнении всех видов работ необходимо пользоваться индивидуальными средствами защиты.

Указания по технике безопасности (продолжение)**Опасность**

Горячие поверхности и рабочие среды могут стать причиной ожогов или ошпаривания.

- Перед проведением техобслуживания и сервисных работ прибор необходимо выключить и дать ему остынуть.
- Не прикасаться к горячим поверхностям водогрейного котла, горелки, системы удаления продуктов сгорания и трубопроводов.

**Внимание**

Электростатические разряды могут стать причиной повреждения электронных узлов. Перед выполнением работ прикоснуться к заземленным предметам, например, к отопительным или водопроводным трубам, чтобы отвести статический заряд.

Дополнительные компоненты, запасные и быстроизнашивающиеся детали**Внимание**

Запасные и быстроизнашивающиеся детали, не прошедшие испытание вместе с установкой, могут ухудшить эксплуатационные характеристики. Монтаж не имеющих допуска элементов, а также неразрешенные изменения и переоборудования могут отрицательным образом повлиять на безопасность установки и привести к отмене гарантийных обязательств производителя.

При замене следует использовать исключительно оригинальные детали производства фирмы Viessmann или запасные части, разрешенные к применению фирмой Viessmann.

Ремонтные работы**Внимание**

Ремонт элементов, выполняющих защитную функцию, не допускается из соображений эксплуатационной безопасности установки. Неисправные элементы должны быть заменены оригинальными деталями производства Viessmann.

Указания по технике безопасности при эксплуатации установки**При запахе газа****Опасность**

При утечке газа возможны взрывы, следствием которых могут стать тяжелейшие травмы.

- Не курить! Не допускать открытого огня и искрообразования. Категорически запрещается пользоваться выключателями освещения и электроприборов.
- Закрывать запорный газовый кран.
- Открыть окна и двери.
- Вывести людей из опасной зоны.
- Находясь вне здания, известить уполномоченное специализированное предприятие по газо- и электроснабжению.
- Находясь в безопасном месте (вне здания), отключить электропитание здания.

При обнаружении запаха продуктов сгорания**Опасность**

Продукты сгорания могут стать причиной опасных для жизни отравлений.

- Вывести отопительную установку из эксплуатации.
- Проветрить помещение, в котором находится установка.
- Закрывать двери в жилые помещения, чтобы предотвратить распространение газообразных продуктов сгорания.

Действия при утечке воды из устройства**Опасность**

При утечке воды из устройства существует опасность поражения электрическим током. Выключить отопительную установку с использованием внешнего разъединяющего устройства (например, предохранительная коробка, домовая распределитель энергии).

**Опасность**

При утечке воды из устройства существует опасность ожогов. К горячей воде прикасаться запрещено.

Конденсат



Опасность

Прикосновение к конденсату может стать причиной травм.

Не допускать соприкосновения конденсата с кожей и глазами, исключить проглатывание.

Системы удаления продуктов сгорания и воздух для горения

Необходимо удостовериться, что системы удаления продуктов сгорания исправны и не могут быть загромождены, например, скопившимся конденсатом или вследствие воздействия прочих внешних факторов.

Обеспечить достаточный приток воздуха для сгорания.

Пользователи установки должны быть проинформированы о том, что какие-либо последующие изменения строительных условий недопустимы (например, прокладка линий, обшивки или перегородки).



Опасность

Негерметичные или засоренные системы удаления продуктов сгорания, а также недостаточная подача воздуха для горения могут стать причинами опасных для жизни отравлений угарным газом, содержащимся в продуктах сгорания.

Обеспечить надлежащее функционирование системы удаления продуктов сгорания.

Отверстия, используемые для подачи воздуха для горения, должны быть выполнены без возможности запираания.

Вытяжные устройства

При эксплуатации приборов с выводом уходящего воздуха в атмосферу (вытяжной колпак, вытяжные устройства, кондиционеры) вследствие откачивания воздуха может возникнуть пониженное давление. При одновременной работе водогрейного котла может возникнуть обратный поток уходящих газов.



Опасность


Одновременная работа водогрейного котла с устройствами, отводящими уходящий воздух в атмосферу, вследствие возникновения обратного потока уходящих газов может стать причиной опасных отравлений.

Установить схему блокировки или принять необходимые меры для обеспечения подачи достаточного количества воздуха для горения.







Оглавление

1. Информация	Символы	6
	Применение по назначению	6
	■ Применение по назначению	6
	Информация об изделии	7
2. Первичный ввод в эксплуатацию, осмотр и техническое обслуживание	Этапы работ - первый ввод в эксплуатацию, осмотр и техобслуживание	8
3. Спецификация деталей	Заказ деталей	18
	■ Отдельные детали без рисунка	18
	Спецификация деталей	20
	Спецификация деталей	22
4. Качество воды	Требования к качеству воды	24
	■ Предотвращение ущерба, вызванного образованием накипи	24
	■ Предотвращение ущерба от коррозии в водяном контуре	25
	Использование антифриза в котлах	26
5. Протоколы	Качество воды	28
	Техническое/сервисное обслуживание	28
6. Технические данные	30
7. Вывод из эксплуатации и утилизация	Окончательный вывод из эксплуатации и утилизация	32
8. Сертификаты	Декларация безопасности по нормам ЕС	33
	Сертификат изготовителя согласно 1-му Федеральному постановлению об охране окружающей среды от воздействия экологически вредных выбросов (BlmSchV)	33
9. Предметный указатель	34

Символы

Символ	Значение
	Ссылка на другой документ с дальнейшими данными
	Этапы работ на изображениях: Нумерация соответствует последовательности выполнения работ.
	Предупреждение об опасности материального ущерба, травм или ущерба окружающей среде
	Область под напряжением
	Соблюдать особую осторожность
	<ul style="list-style-type: none"> ▪ Элемент должен зафиксироваться с характерным звуком. или ▪ Звуковой сигнал
	<ul style="list-style-type: none"> ▪ Установить новый элемент. или ▪ В сочетании с инструментом: Очистить поверхность.
	Выполнить надлежащую утилизацию элемента.
	Сдать элемент в специализированные пункты утилизации. Запрещается утилизировать элемент с бытовым мусором.

Последовательности выполнения работ по первичному вводу в эксплуатацию, осмотру и техобслуживанию приведены в разделе "Первичный ввод в эксплуатацию, осмотр и техобслуживание" и обозначены следующим образом:

Символ	Значение
	Последовательности выполнения работ по первичному вводу в эксплуатацию
	При первичном вводе в эксплуатацию не требуется
	Последовательности выполнения работ по осмотру
	При осмотре не требуется
	Последовательности выполнения работ по техобслуживанию
	При техобслуживании не требуется

Применение по назначению

Применение по назначению.

Согласно назначению прибор может устанавливаться и эксплуатироваться только в закрытых отопительных системах в соответствии с EN 12828 с учетом соответствующих инструкций по монтажу, сервисному обслуживанию и эксплуатации, а также данных, приведенных в техническом паспорте. Котел предназначен исключительно для нагрева теплоносителя.

Производственное или промышленное использование в целях, отличных от нагрева теплоносителя, считается применением не по назначению.

Условием применения по назначению является стационарный монтаж в сочетании с элементами, имеющими допуск для применения по назначению. Любое другое применение считается применением не по назначению. Применение не по назначению, повлекшее за собой какой-либо ущерб, снимает с производителя любую ответственность.

Применение по назначению (продолжение)

Цели применения, выходящие за указанные выше рамки, в отдельных случаях требуют одобрения изготовителя.

Понятие "применение по назначению" также включает в себя соблюдение интервалов технического обслуживания и проверок.

Информация об изделии

Vitoplex 300, тип ТХ3А

- Топливо: жидкое топливо и природный газ
- Допустимое рабочее давление 4 бар (0,4 МПа)
- Номинальная тепловая мощность от 90 до 500 кВт



	Операции по первичному вводу в эксплуатацию	
	Операции по осмотру	
	Операции по техническому обслуживанию	стр.
•	•	•
	1. Ввод установки в эксплуатацию.....	9
	2. Вывод установки из эксплуатации.....	9
	3. Закрывание регулятора тяги Vitoair (при наличии).....	10
	4. Открывание дверцы котла и крышки отверстия для чистки.....	10
	5. Очистка внутренних труб, теплообменной поверхности, сборника уходящих газов и трубы дымохода.....	11
•	•	•
	6. Проверка всех уплотнений и уплотнительных шнуров дымохода.....	11
	7. Проверка теплоизоляционных деталей двери котла.....	12
	8. Установка внутренних труб.....	12
	9. Монтаж дверцы котла и крышки отверстия для чистки.....	13
•	•	•
	10. Проверка герметичности подключений отопительного контура и погружной гильзы	
•	•	•
	11. Проверка работы предохранительных устройств.....	13
•	•	•
	12. Проверка работы реле контроля давления.....	13
•	•	•
	13. Проверка расширительного бака и давления в установке.....	13
•	•	•
	14. Проверка настройки терморегулятора, при использовании системы управления инженерными сетями здания (установка DCC).....	15
•	•	•
	15. Проверка прочности крепления штекерных электрических подключений и кабельных проходов	
•	•	•
	16. Проверка теплоизоляции	
•	•	•
	17. Проверка качества воды.....	15
•	•	•
	18. Очистка смотрового стекла на двери котла.....	15
•	•	•
	19. Проверка свободного хода и герметичности смесителя.....	16
•	•	•
	20. Проверка работы комплекта повышения температуры обратной магистрали (при наличии)	
•	•	•
	21. Проверка вентиляции помещения установки	
•	•	•
	22. Проверка герметичности дымохода	
•	•	•
	23. Проверка регулятора тяги Vitoair (при наличии).....	16
•	•	•
	24. Настройка горелки.....	16
•	•	•
	25. Инструктаж пользователя установки.....	17
•	•	•
	26. Документация по эксплуатации и сервисному обслуживанию.....	17



Ввод установки в эксплуатацию



Инструкция по эксплуатации и сервисному обслуживанию контроллера и горелки

1. Проверить, вставлены ли турбулизаторы в газоходы, для чего открыть дверь котла. См. раздел "Установка внутренних труб" на стр. 12.
2. Проверить, открыто ли отверстие для приточного воздуха в помещении отопительной установки.
3. Наполнить отопительную установку водой и удалить воздух.
Допустимое рабочее давление: 4 бар (0,4 МПа)



Внимание

Использование воды ненадлежащего качества может привести к повреждению котлового блока. Водогрейные котлы должны эксплуатироваться с использованием умягченной воды. Соблюдать данные, указанные в главе "Требования к качеству воды". см. стр. 24.

4. Занести количество воды и жесткость в таблицу качества воды в приложении, стр. 28.
5. Проверить давление в установке.
6. Проверить уровень жидкого топлива или динамическое давление газа.
7. Открыть задвижку или заслонку дымохода (при наличии).
8. Проверить, закрыто ли отверстие для чистки на сборнике уходящих газов.
9. Открыть запорные вентили газопровода или линии подачи жидкого топлива.

10. Включить главный выключатель, выключатель насоса отопительного контура и рабочий выключатель горелки в указанной последовательности. Соблюдать указания изготовителя горелки.
11. Область точки росы должна быть пройдена максимально быстро. Для этого при разогреве из холодного состояния прервать подачу тепла потребителям. Это требование также действует при повторном вводе в эксплуатацию после проведения техобслуживания и чистки.



Внимание

В процессе растопки водогрейного котла нагревание теплоизоляции, теплового блока и лакокрасочного покрытия может стать причиной выделения дыма и образования неприятных запахов. Во время ввода установки в эксплуатацию следует проветрить помещение.

12. После достижения температуры подающей магистрали последовательно подключить потребителей тепла. Переключить горелку в автоматический режим.



Внимание

При измерении содержания CO в уходящих газах внутренние газы, образующиеся в тепловом блоке, могут вызвать повышение измеряемых значений. Водогрейный котел должен продолжать работать некоторое время, пока не будет зафиксировано значительное снижение показателей измерения.

13. Проверить уплотнения и заглушки, при необходимости подтянуть.
14. Примерно через 50 рабочих часов проверить дверцу котла и крышку отверстия для чистки. Подтянуть винты.



Вывод установки из эксплуатации



Опасность

Отсоединение подключений отопительного контура водогрейного котла, находящегося под давлением, может привести к травмам. Предварительно сбросить давление в водогрейном котле. Опорожнение водогрейного котла откачивающим насосом необходимо выполнять только при открытом воздухоотводчике.



Закрывание регулятора тяги Vitoair (при наличии)

1. Включить горелку.
2. Во время предварительной продувки выключить установку; при этом закрывается также регулирующая шайба.



Открытие дверцы котла и крышки отверстия для чистки

Указание

При использовании газовой горелки демонтировать трубу подключения газа.

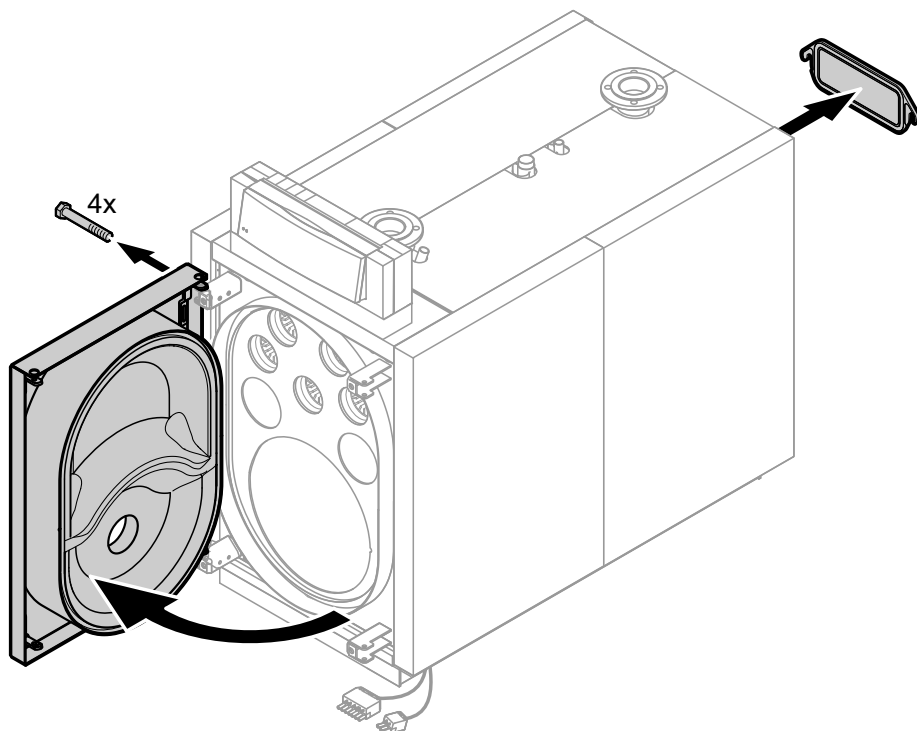


Рис. 1



Очистка внутренних труб, теплообменной поверхности, сборника уходящих газов и трубы дымохода

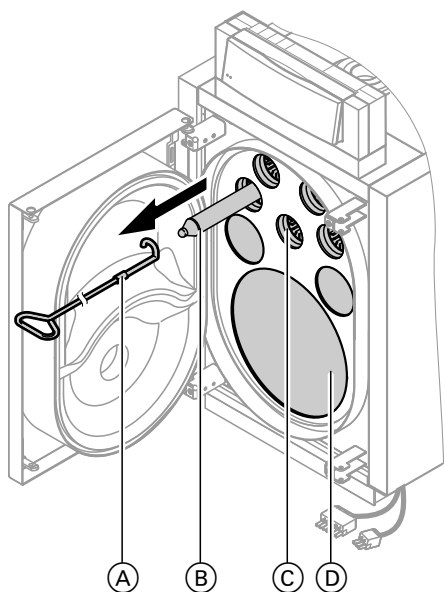


Рис. 2

1. Вынуть внутренние трубы (B) приспособлением для извлечения внутренних труб (A).
2. Очистить щеткой газоходы (C) и камеру сгорания (D). Удалить остаточные продукты сгорания пылесосом.

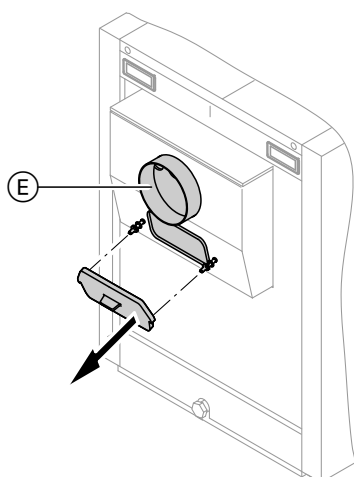


Рис. 3

3. Удалить остаточные продукты сгорания из трубы дымохода и сборника уходящих газов через отверстие для чистки в сборнике уходящих газов (E).



Проверка всех уплотнений и уплотнительных шнуров дымохода



Опасность

Негерметичность может привести к отравлению вследствие утечки газа. Тщательно проверить уплотнения.



Проверка теплоизоляционных деталей двери котла

Если требуются работы с изоляцией, принять во внимание следующее:



Опасность

При работах с высокотемпературными изоляционными материалами, цирконием или керамическими волокнами на основе силиката алюминия возможно выделение волоконной пыли. Эта волоконная пыль может нанести вред здоровью.

Подгонку или замену изоляции разрешается выполнять только обученному персоналу.

Пользоваться подходящей защитной одеждой, а также средствами для защиты дыхания и защитными очками.



Установка внутренних труб

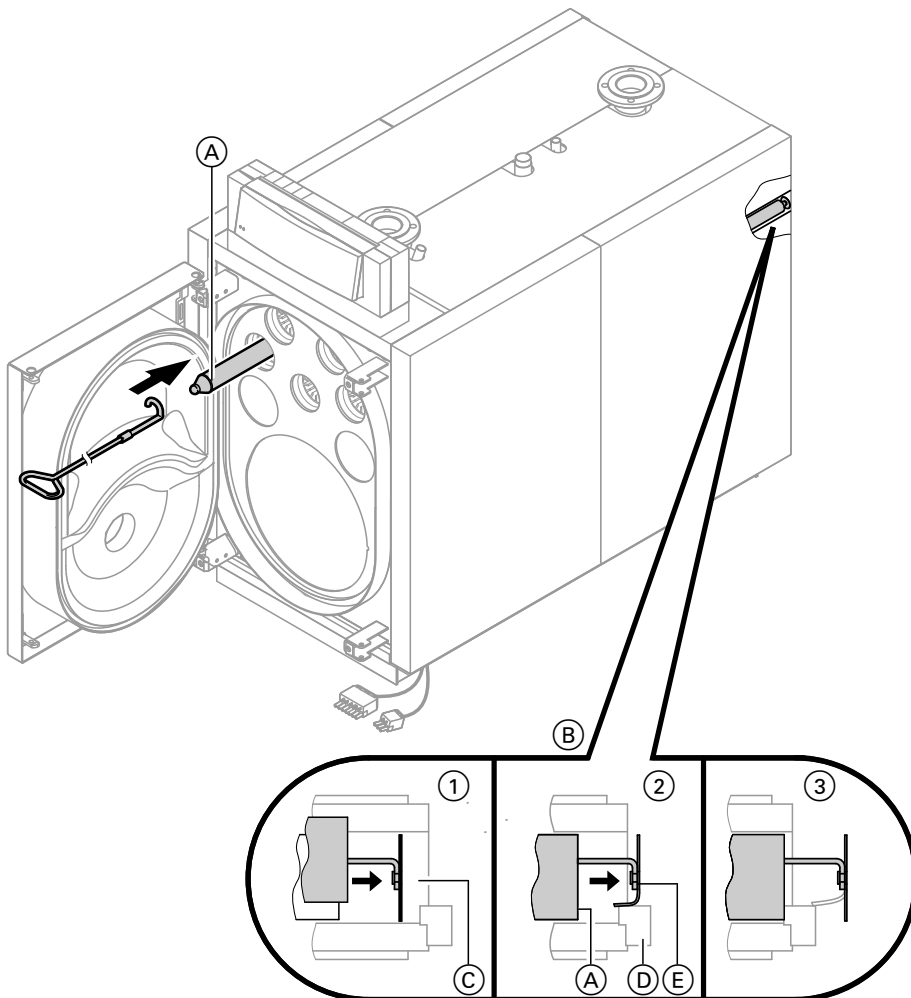


Рис. 4

- Ⓐ Вставить внутренние трубы до упора.
- Ⓑ Только для котла мощностью 500 кВт
- Ⓒ Газоход

- Ⓓ Сопротивление
- Ⓔ Пружинный стопор



Монтаж дверцы котла и крышки отверстия для чистки

Указание

При использовании газовой горелки смонтировать трубу подключения газа.



Опасность

Утечка газа может стать причиной взрыва. Выполнить проверку герметичности всех соединений газового контура.

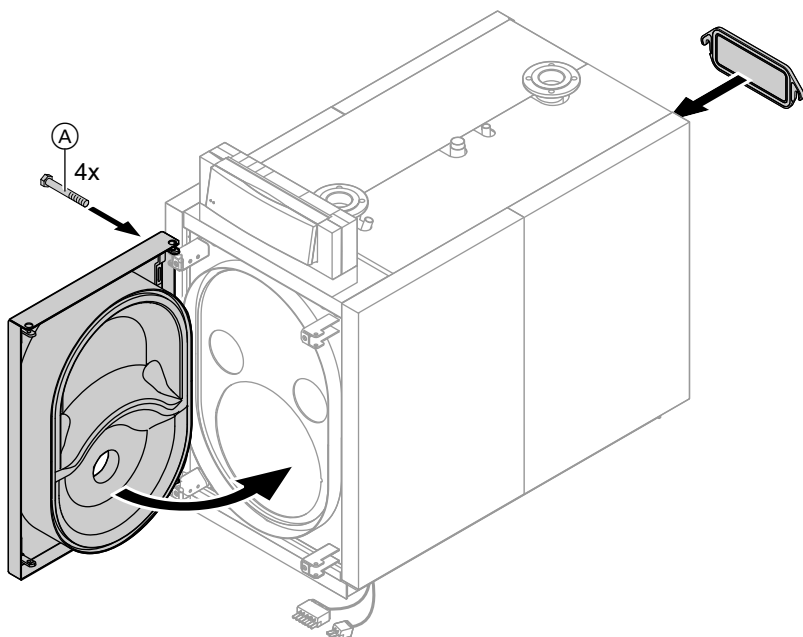


Рис. 5

Закрутить винты (A) крест-накрест (момент затяжки 25 Нм).



Проверка герметичности подключений отопительного контура и погружной гильзы




Проверка работы предохранительных устройств

Проверить предохранительные клапаны, ограничители уровня воды и давления, в соответствии с указаниями изготовителя.




Проверка работы реле контроля давления

 Инструкция по монтажу комплекта реле контроля давления



Проверка расширительного бака и давления в установке

 Документация производителя расширительного бака

Указание

Проверку проводить на холодной установке.



Расширительный бак

1. Опорожнить установку настолько, чтобы манометр показал "0", или отключить расширительный бак от системы отопления и проверить давление в расширительном баке.

Указание

Давление на входе расширительного бака (p_0) состоит из статического давления (p_{st}) установки (соответствует статической высоте) и прибавки ($p_0 = p_{st} + \text{прибавка}$).

Величина прибавки зависит от настройки защитного ограничителя температуры. При указанных ниже настройках защитного ограничителя температуры она составляет

- 100 °C: 0,2 бар (0,02 МПа)
- 110 °C: 0,7 бар (0,07 МПа).

2. Если давление на входе расширительного бака ниже статического давления установки, то следует нагнать азот, пока давление на входе не поднимется на 0,1 - 0,2 бар (0,01 - 0,02 кПа). Статическое давление выше статического давления установки.
3. Добавлять воду до тех пор, пока давление наполнения на остывшей установке не станет на 0,1 - 0,2 бар (0,01 - 0,02 МПа) выше, чем давление на входе расширительного бака. Допуст. рабочее давление: 4 бар (0,4 МПа) Требования к качеству воды см. на стр. 24.

Управляемые насосами системы стабилизации давления



Внимание

Колебания давления могут привести к повреждению водогрейного котла или других элементов отопительной установки. В отопительных установках с автоматическими системами стабилизации давления для каждого водогрейного котла следует предусмотреть мембранный расширительный бак с целью обеспечения индивидуальной защиты. В особенности это относится к управляемым насосами системам стабилизации давления с интегрированной системой деаэрации. Тем самым, снижается частота и величина колебаний давления. Это позволяет значительно повысить эксплуатационную надежность и срок службы элементов установки.



Внимание

Проникновение кислорода может привести к повреждению установки вследствие кислородной коррозии. Использовать только закрытые с точки зрения коррозии и управляемые насосами системы стабилизации давления. Системы стабилизации давления должны быть защищены от попадания кислорода в теплоноситель. Управляемые насосами системы стабилизации давления с атмосферной деаэрацией за счет периодического сброса давления обеспечивают дополнительное централизованное удаление воздуха из отопительной установки. Такие системы стабилизации давления, однако, не позволяют удалить кислород для защиты от коррозии согласно требованиям VDI 2035, лист 2.

Мощность котла	кВт	до 300	до 500
Расширительный бак	л	50	80

Выполнить испытание согласно указаниям изготовителя. Ограничить колебания давления до минимально возможной разности. Циклические колебания и значительные перепады давления указывают на неисправность установки. Неисправность должна быть незамедлительно устранена, поскольку в противном случае возможно повреждение других компонентов отопительной установки.



Проверка настройки терморегулятора, при использовании системы управления инженерными сетями здания (установка DCC)



Внимание

Выключение котла в состоянии полной нагрузки может привести к возникновению высоких значений напряжения материала, а также к повреждению материала.

Если установка, оснащенная системой управления инженерными сетями здания, берет на себя регулировку температуры водогрейного котла, настройки следует выполнять на терморегуляторе TR. Настройка электронного терморегулятора TR должна быть, как минимум, на 10 К ниже настройки механического терморегулятора TR устройства Vitotronic.



Проверка прочности крепления штекерных электрических подключений и кабельных проходов



Проверка теплоизоляции



Проверка качества воды

Соблюдать данные, указанные в разделе "Требования к качеству воды".
Количество воды для подпитки, а также общую жесткость питательной воды и котловой воды занести в таблицу приложения на стр. 28.

Общая жесткость питательной и подпиточной воды не должна превышать 0,11 немецких градусов жесткости (суммарное содержание щелочных земель $\leq 0,02$ моль/м³).
Значение pH должно находиться в диапазоне между 9 и 10,5.



Очистка смотрового стекла на двери котла

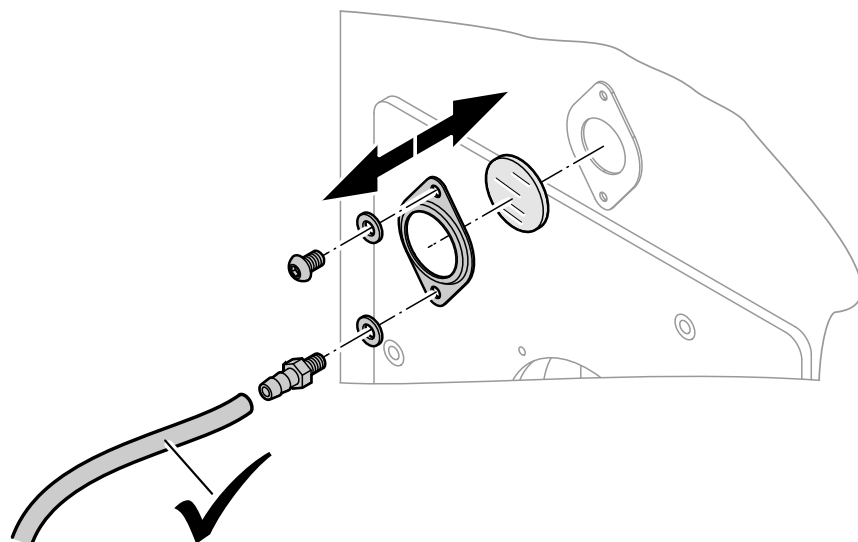


Рис. 6

Проверить герметичность уплотнений и шлангового соединения.

Первичный ввод в эксплуатацию, осмотр и техническое обслуживание



Проверка свободного хода и герметичности смесителя

1. Снять рычаг двигателя с ручки смесителя.
2. Проверить свободный ход смесителя.
3. Проверить герметичность смесителя. В случае негерметичности заменить уплотнительные кольца круглого сечения.
4. Зафиксировать рычаг двигателя.



Проверка работы комплекта повышения температуры обратной магистрали (при наличии)



Проверка вентиляции помещения установки



Проверка герметичности дымохода



Проверка регулятора тяги Vitoair (при наличии)

Освободить фиксатор на регулирующей шайбе.

При работе горелки регулирующая шайба должна свободно раскачиваться.



Настройка горелки



Инструкция по сервисному обслуживанию горелки или отдельная документация изготовителя горелки

Установить максимальный расход жидкого или газообразного топлива горелки в соответствии с номинальной тепловой мощностью водогрейного котла.

Номинальная тепловая мощность	Аэродинамическое сопротивление		
	кВт	Па	мбар
90	40		0,4
115	60		0,6
140	80		0,8
180	100		1,0

Номинальная тепловая мощность	Аэродинамическое сопротивление		
	кВт	Па	мбар
235	200		2,0
300	200		2,0
390	200		2,0
405	250		2,5
500	330		3,3

Для защиты от низкотемпературной коррозии 2-я ступень горелки (полная тепловая мощность) должна быть настроена на номинальную тепловую мощность водогрейного котла. Она должна оставаться включенной даже в течение летних месяцев (постоянная готовность 2-й ступени горелки).

Работа в режиме частичной нагрузки

Установить минимальную тепловую мощность для ступени базовой нагрузки в соответствии с параметрами системы удаления продуктов сгорания. При этом следует учитывать, что система удаления продуктов сгорания должна быть пригодна для настраиваемой низкой температуры уходящих газов.

При частых тактах в режиме готовности и частичных нагрузках ниже 40 %

- Выполнить теплоизоляцию коллектора уходящих газов,
- Установить заслонку дымохода с электроприводом.
- Минимальное время работы горелки должно составлять 10 минут.



Настройка горелки (продолжение)

Тем самым достигается повышение срока службы и сокращение эксплуатационных затрат.

Работа при нагрузке горелки $\geq 60\%$

Минимальная температура котловой воды при работе на жидком топливе составляет $40\text{ }^{\circ}\text{C}$, а при работе на газообразном топливе она равна $50\text{ }^{\circ}\text{C}$. Для защиты водогрейного котла минимальные значения тепловой мощности на ступени базовой нагрузки составляют 60% от номинальной тепловой мощности.

Номинальная тепловая мощность	Устанавливаемая минимальная тепловая мощность (1-я ступень горелки)
кВт	кВт
90	54
115	69
140	84
180	108

Номинальная тепловая мощность	Устанавливаемая минимальная тепловая мощность (1-я ступень горелки)
кВт	кВт
235	141
300	180
390	234
405	243
500	300

На ступени базовой нагрузки требуется минимальная температура отходящих газов, значение которой зависит от конструктивного типа системы удаления продуктов сгорания.

Работа при нагрузке горелки $\geq 40\%$ и $< 60\%$

Минимальные температуры системы (подающая/обратная магистраль) составляют при работе на жидком топливе $50/40\text{ }^{\circ}\text{C}$, а при работе на газообразном топливе - $60/50\text{ }^{\circ}\text{C}$.

Работа при нагрузке горелки $< 40\%$

Минимальные температуры системы (подающая/обратная магистраль) составляют при работе на жидком топливе $55/50\text{ }^{\circ}\text{C}$, а при работе на газообразном топливе - $65/60\text{ }^{\circ}\text{C}$.



Инструктаж пользователя установки

Представитель организации, смонтировавшей установку, обязан проинструктировать пользователя по вопросам управления установкой.



Документация по эксплуатации и сервисному обслуживанию

1. Заполнить гарантийный талон:
 - Передать пользователю установки гарантийный талон.
2. Вложить в папку все спецификации деталей, инструкции по эксплуатации и сервисному обслуживанию и передать папку пользователю установки.
Инструкции по монтажу после окончания монтажа больше не потребуются, и их можно не хранить.

Спецификация деталей

Заказ деталей

Для заказа деталей необходимы следующие данные:

- заводской номер (см. фирменную табличку (A))
- номер позиции детали из этой спецификации

Отдельные детали без рисунка

Поз.	Деталь
300	Инструкция по монтажу
301	Инструкция по сервисному обслуживанию
302	Мелкие детали теплоизоляции
303	Лак в аэрозольной упаковке, серебряного цвета
304	Лакировальный карандаш, серебряного цвета
305	Уплотнение пламенной головы

Заказ деталей (продолжение)

Спецификация деталей

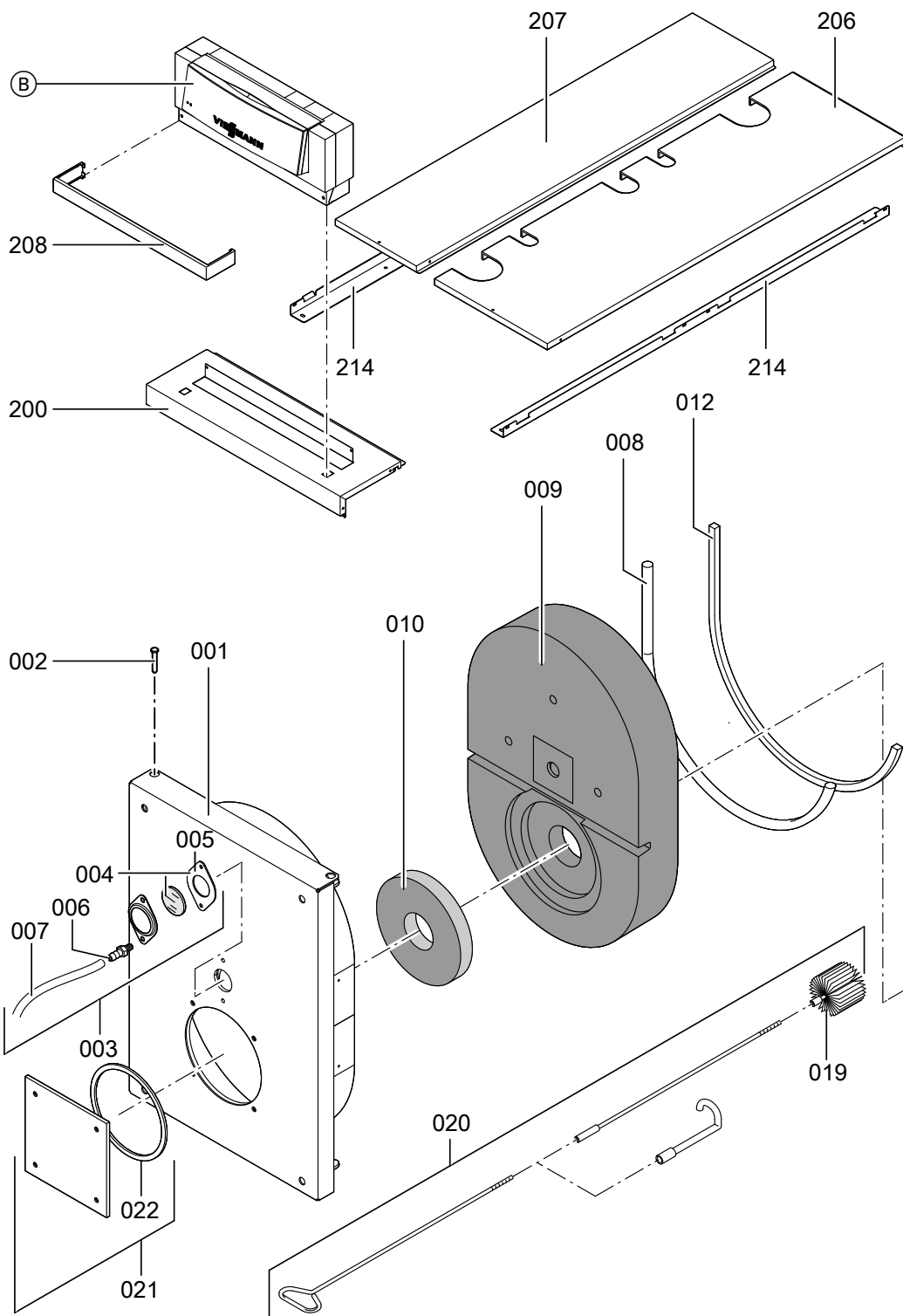


Рис. 7

- ⓑ Контроллер котлового контура, см. спецификацию деталей в инструкции по сервисному обслуживанию контроллера котлового контура

Спецификация деталей (продолжение)

Поз.	Деталь
001	Дверца котла
002	Болт
003	Отдельные детали смотрового стекла, в комплекте: поз. 004 - 007
004	Рамка смотрового стекла
005	Уплотнение
006	Штуцер для шланга
007	Пластмассовый шланг
008	Прокладка шланга Ø 18 мм
009	Теплоизоляционный блок
010	Теплоизоляционный мат
012	Прокладка GF 20 x 15 мм
019	Щетка для чистки <i>быстро изнашивающаяся деталь</i>
020	Устройство для чистки в комплекте (с вытяжным крюком и поз. 019)
021	Плита горелки* ¹
022	Уплотнение плиты горелки* ¹
200	Верхняя часть фронтальной панели облицовки
206	Верхняя панель облицовки справа
207	Верхняя панель облицовки слева
208	Крышка контроллера
214	Верхняя крепежная шина

Спецификация деталей (продолжение)

Поз.	Деталь
013	Внутренняя труба
014	Уплотнение
015	Крышка отверстия для чистки
016	Прокладка
017	Погружная гильза датчика температуры котла
018	Погружная гильза Therm-Control
201	Нижняя часть фронтальной панели облицовки
202	Задняя панель облицовки вверху
203	Задняя панель облицовки внизу
204	Боковая панель облицовки спереди справа
205	Боковая панель облицовки спереди слева
209	Теплоизоляционный кожух
210	Задний теплоизоляционный мат
211	Теплоизоляционный мат коллектора уходящих газов
212	Логотип Vitoplex 300
213	Прокладка под острые кромки
215	Нижняя крепежная шина
216	Боковая панель облицовки по центру (только от 390 кВт)
217	Боковая панель облицовки сзади справа
218	Боковая панель облицовки сзади слева

Указание для поз. 013

Номинальная теп- ловая мощность	кВт	90	115	140	180	235	300	390	405	500
Количество		5	5	6	6	5	8	9	10	11

Требования к качеству воды

Указание

Наши гарантийные обязательства действительны только при условии соблюдения перечисленных ниже требований.

Гарантия не распространяется на коррозионные разрушения и повреждения, возникшие в результате накипеобразования.

Предотвращение ущерба, вызванного образованием накипи

Необходимо предотвратить чрезмерное образование накипи (карбоната кальция) на теплообменных поверхностях. Для отопительных установок с рабочей температурой до 100 °С действует директива VDI 2035 "Предотвращение ущерба в системах водяного отопления - образования накипи в установках ГВС и водяного отопления" со следующими нормативными показателями. См. пояснения в оригинальном тексте директивы.

На территории РФ следовать нормативным показателям требования ПБ 10-574-03

Общая тепловая мощность кВт	Сумма щелочных земель моль/м ³	Общая жесткость °dH
> 200 до ≤ 600	≤ 1,5	≤ 8,4

Ориентировочные значения приведены с учетом следующих условий.

- Общий объем воды для наполнения и подпитки в течение срока службы установки не превышает тройного объема водонаполнения отопительной установки.
- Удельный объем установки составляет менее 20 литров на 1 кВт тепловой мощности. При этом для многокотловых установок следует использовать мощность самого слабого водогрейного котла.
- Все меры по предотвращению коррозии, вызываемой водой, предприняты согласно VDI 2035-2.

В отопительных установках с указанными ниже параметрами необходимо умягчение воды для наполнения и подпитки.

- Суммарное содержание щелочных земель в воде, используемой для наполнения и подпитки системы, превышает нормативный показатель.
- Ожидается повышенное количество воды, используемой для наполнения и подпитки.
- Удельный объем установки составляет более 20 литров на 1 кВт тепловой мощности. При этом для многокотловых установок следует использовать мощность самого слабого водогрейного котла.

- В установках мощностью > 50 кВт установить счетчик, подсчитывающий количество воды для наполнения и подпитки. Объем наполняемой воды и ее жесткость заносить в контрольные листы сервисного обслуживания водогрейных котлов.
- Для установок с удельным объемом более 20 л/кВт тепловой мощности необходимо применять требования следующей более высокой группы общей тепловой мощности (согласно таблице). При этом для многокотловых установок следует использовать мощность самого слабого водогрейного котла. При значительном превышении (> 50 л/кВт) следует выполнить умягчение воды до значения суммы щелочных земель ≤ 0,02 моль/м³ (общая жесткость < 0,11 нем. град. жесткости).

Указания по эксплуатации

- При выполнении работ по модернизации или ремонту сливать воду следует только из тех участков сети, где это необходимо.
- Фильтры, грязеуловители и прочие устройства для сброса шлама и сепарации в отопительном контуре необходимо как можно чаще проверять, очищать и приводить в действие после первого или повторного монтажа. Позднее при необходимости, в зависимости от водоподготовки (например, умягчение воды)

Требования к качеству воды (продолжение)

- Если отопительная установка заполняется **полностью умягченной водой**, то при вводе в эксплуатацию **никаких особых мер не требуется**.
Если же отопительная установка заполняется **не полностью умягченной водой**, а водой, отвечающей требованиям, изложенным в вышеприведенной таблице, **то при вводе в эксплуатацию дополнительно следует учитывать следующее**:
 - Ввод установки в эксплуатацию следует выполнять поэтапно при сильном потоке теплоносителя, начиная с минимальной мощности котла. Таким образом предотвращается локальная концентрация накипи на теплообменных поверхностях теплогенератора.
 - В многокотловых установках все водогрейные котлы должны быть введены в эксплуатацию одновременно, чтобы все накипеобразование не сконцентрировалось на теплообменной поверхности только одного водогрейного котла.
 - Если необходимы мероприятия по водоподготовке, то уже первичное наполнение отопительной установки для ввода ее в эксплуатацию должно выполняться водой, прошедшей подготовку. Это относится также и к каждому новому наполнению, например, после ремонтов или модернизации установки, а также ко всей воде, используемой для подпитки.

Соблюдение этих указаний позволяет сократить до минимума образование известковых отложений на теплообменных поверхностях.

Вследствие несоблюдения директивы VDI 2035 возможно образование вредных известковых отложений. В таком случае следствием часто становится сокращение срока службы теплогенераторов. Как вариант, для восстановления эксплуатационных характеристик можно рассматривать удаление известковых отложений. Такие работы должны выполняться специализированной фирмой. Перед повторным вводом в эксплуатацию отопительную установку следует проверить на наличие повреждений. Во избежание повторного чрезмерного образования накипи необходимо откорректировать неправильные рабочие параметры.

Предотвращение ущерба от коррозии в водяном контуре

Коррозионная стойкость (по отношению к теплоносителю) металлических материалов, используемых в отопительных установках и теплогенераторах, основывается на отсутствии кислорода в теплоносителе. Кислород, который попадает в отопительную установку при первом и последующих наполнениях, вступает в реакцию с материалами установки, не причиняя ущерба.

Характерная черная окраска воды после некоторого времени эксплуатации указывает на то, что свободного кислорода в ней больше нет. В соответствии с техническими правилами, в особенности директивой VDI 2035-2, мы рекомендуем проектировать и эксплуатировать отопительные установки таким образом, чтобы непрерывное поступление кислорода в теплоноситель было невозможно.

Поступление кислорода во время эксплуатации может происходить только в следующих случаях:

- через проходные открытые расширительные баки
- вследствие возникновения пониженного давления в установке
- через газопроницаемые элементы конструкции

Закрытые установки – например, с расширительным баком – при правильных размерах и правильном системном давлении, обеспечивают хорошую защиту от проникновения кислорода из воздуха. Давление в любом месте отопительной установки, в том числе на стороне всасывания насоса, и в любом рабочем режиме, должно быть выше атмосферного давления. Давление на входе расширительного бака необходимо проверять, по крайней мере, при проведении ежегодного техобслуживания. Дополнительную информацию о системах стабилизации давления см. в разделе "Проверка расширительного бака и давления в установке".
Следует избегать использования газопроницаемых элементов конструкции, например, диффузионно-проницаемых пластмассовых труб в системах внутрипольного отопления. Если они все же используются, то следует предусмотреть разделение систем на отдельные контуры. Благодаря теплообменнику из коррозионно-стойкого материала это обеспечивает отделение воды, протекающей по полимерным трубам, от других отопительных контуров, например, от теплогенератора.

Требования к качеству воды (продолжение)

Дополнительные меры по защите от коррозии не требуются в случае закрытой (с точки зрения коррозии) системы водяного отопления, для которой были учтены вышеупомянутые пункты. Если все же существует опасность проникновения кислорода, то следует принять дополнительные меры по защите от коррозии, например, добавить кислородную связку сульфит натрия (с избытком от 5 до 10 мг/л). Значение pH теплоносителя должно составлять 8,2 - 9,5.

При наличии алюминиевых элементов конструкции действуют другие условия.

Если для защиты от коррозии используются химикаты, то мы рекомендуем запросить у изготовителя химикатов подтверждение безвредности добавок для материалов котла и материалов других элементов. По вопросам водоподготовки мы рекомендуем также обращаться в специализированное предприятие.

Дополнительные подробные сведения приведены в директиве VDI 2035-2 и EN 14868.

Использование антифриза в котлах

Котлы производства фирмы Viessmann созданы для использования воды в качестве теплоносителя. Для защиты котловых установок от замерзания в котловую или циркуляционную воду может быть необходимо добавление антифриза.

Для сохранения гарантийных обязательств ООО "Виссманн" необходимо использовать только одобренный компанией Виссманн антифриз марки Antifrogen производство Clariant.

При этом следует учитывать следующее:

- Необходимо соблюдать указания изготовителя антифриза.
- Свойства антифриза и воды отличаются существенным образом.
- Температурной стабильности антифриза должно быть достаточно для условий применения.
- Необходимо проверить совместимость антифриза с уплотнительными материалами. При использовании других уплотнительных материалов это следует учесть при проектировании установки.
- Сорта антифриза, разработанные специально для отопительных установок, наряду с гликолем также содержат ингибиторы и буферные вещества, служащие для защиты от коррозии. В любом случае, при использовании антифриза необходимо следовать указаниям изготовителя относительно минимального и максимального уровня концентрации.
- Запрещается превышение требуемых минимальных значений концентрации в зависимости от необходимой температуры защиты от замерзания. Значение pH и защита от замерзания (изменение плотности) должны регулярно проверяться и корректироваться в соответствии с данными производителя не реже одного раза в год.
- Информация о влиянии антифриза на детали установки, не являющиеся частью котла, например, насосы, арматура с электрическим и пневматическим приводом, вентили, уплотнения и пр., должна быть получена от поставщика таких деталей.

- Установка, наполненная антифризом, должна иметь соответствующую маркировку.
- Если система водогрейного котла переводится на работу без использования антифриза, то установку необходимо промыть до полного удаления остатков антифриза.
- Качество котловой и питательной воды должно соответствовать требованиям директивы VDI 2035.
- Установки должны быть выполнены в виде закрытых систем, поскольку ингибиторы антифриза быстро теряют свои свойства вследствие поступления воздуха.
- Мембранные компенсационные баки должны соответствовать требованиям стандарта DIN 4807.
- Паяные соединения предпочтительно должны выполняться твердым припоем серебра или меди. Если при выполнении мягкого припоя используются хлоридосодержащие жидкие вещества, то их остатки должны быть тщательно удалены из системы посредством промывания. Повышенное содержание хлоридов в теплоносителе может стать причиной коррозионных повреждений.
- В качестве гибких соединительных элементов должны использоваться только шланги с низкой способностью пропускания кислорода или металлические шланги.
- Первичный контур установок не должен содержать оцинкованных теплообменников, баков или труб, поскольку водные растворы гликолей обладают способностью отделять цинк.
- Для предотвращения возникновения коррозии необходимо удостовериться, что между частями установки, которые вступают в контакт с антифризом, не существует электрической разности потенциалов.
- Все линии должны быть проложены таким образом, чтобы воздушные подушки или отложения не смогли вызвать нарушения циркуляции.

Использование антифриза в котлах (продолжение)

- Система водяного контура постоянно должна быть наполнена теплоносителем до наивысшей точки.
- После наполнения необходимо следить за отсутствием воздушной подушки в установке. При падении температуры воздушные подушки способствуют образованию пониженного давления, что может вызвать всасывание воздуха в систему.
- После первого наполнения и ввода в эксплуатацию, однако не позже, чем через 14 дней, необходимо очистить встроенные грязеуловители, чтобы обеспечить свободный поток теплоносителя.
- После снижения уровня теплоносителя вследствие утечек или отбора раствор антифриза должен быть пополнен в соответствии с уже существующей концентрацией. В целях контроля следует определить содержание антифриза.

Техническое/сервисное обслуживание (продолжение)

	Первичный ввод в эксплуатацию	Техническое/сервисное обслуживание	Техническое/сервисное обслуживание
Дата:			
Исполнитель:			

	Первичный ввод в эксплуатацию	Техническое/сервисное обслуживание	Техническое/сервисное обслуживание
Дата:			
Исполнитель:			

	Первичный ввод в эксплуатацию	Техническое/сервисное обслуживание	Техническое/сервисное обслуживание
Дата:			
Исполнитель:			

Технические данные

Номинальная тепловая мощность	кВт	90	115	140	180	235	300	405	500
Номинальная тепловая нагрузка	кВт	97	124	151	194	254	323	436	538
Допуст. температура подачи (= темп. срабатывания защ. ограничителя тем-ры)	°С	110 (до 120 °С по запросу)							
Допуст. рабочее давление	бар	4							
	кПа	400							
Аэродинамическое сопротивление	Па	40	60	80	100	200	200	250	330
	мбар	0,4	0,6	0,8	1,0	2,0	2,0	2,5	3,3
Размеры котлового блока									
Длина без дверцы котла	мм	1215	1420	1405	1600	1820	1820	1865	2010
Ширина	мм	575	575	650	650	730	730	865	865
Высота (с патрубком)	мм	1145	1145	1180	1180	1285	1285	1455	1455
Габаритные размеры									
Длина без горелки	мм	1300	1500	1485	1680	1905	1905	1945	2090
Длина с горелкой и колпаком	мм	1700	1905	1910	2110	2330	2330	–	–
Ширина	мм	755	755	825	825	905	905	1040	1040
Высота с контроллером	мм	1315	1315	1350	1350	1460	1460	1625	1625
Сервисная высота (с контроллером)	мм	1485	1485	1520	1520	1630	1630	1795	1795
Фундамент									
Длина	мм	1000	1200	1200	1400	1650	1650	1650	1800
Ширина	мм	760	760	830	830	900	900	1040	1040
Диаметр камеры сгорания	мм	380	380	400	400	480	480	570	570
Уплотнение дверцы горелки	мм	800	1000	1000	1200	1400	1400	1400	1550
Масса									
Котловой блок	кг	350	394	460	490	650	742	940	1110
Масса с теплоизоляцией и контроллером котлового контура	кг	395	440	510	540	710	802	1075	1295
Масса с теплоизоляцией, контроллером котлового контура и горелкой	кг	420	464	540	570	740	832	–	–
Объем котловой воды	л	170	210	250	290	470	430	590	630
Патрубки водогрейного котла									
Подающая и обратная магистраль котла	PN 6 DN	65	65	65	65	65	80	100	100
Патрубок аварийной линии (предохранительный клапан)	R	1¼	1¼	1¼	1¼	1¼	1¼	1½	1½
Патрубок опорожнения	R	1¼	1¼	1¼	1¼	1¼	1¼	1¼	1¼

Технические данные (продолжение)

Номинальная тепловая мощность	кВт	90	115	140	180	235	300	405	500
Параметры уходящих газов²									
Температура (при температуре котловой воды 60 °С)									
– при номинальной тепловой мощности	°С					160			
– при частичной нагрузке	°С					105			
Температура (при температуре котловой воды 80 °С)	°С					175			
Массовый расход уходящих газов									
– для природного газа	кг/ч					1,5225 x мощность топки в кВт			
– для жидкого топлива EL	кг/ч					1,5 x мощность топки в кВт			
Необходимый напор	Па/ мбар					0			
Подключение системы удаления продуктов сгорания									
Условный проход	Ø мм	180	180	200	200	200	200	250	250
Внешн.	Ø мм	178	178	198	198	198	198	248	248
Нормативный КПД (при работе на жидком топливе/природном газе)									
При температуре отопительной системы 75/60 °С	%	90 (H _s)							
Потери на поддержание готовности Q _{B,70}	%	0,40	0,37	0,32	0,34	0,37	0,29	0,25	0,23
Номинальная тепловая мощность									
Водогрейный котел с Vitotrans 300									
– работа на газообразном топливе	кВт	98,7	126,1	152,7	197,1	257,2	328,5	435,2	543,7
– работа на жидком топливе	кВт	95,8	122,5	148,8	191,7	250,3	319,5	429,5	529,9
Аэродинамическое сопротивление									
Водогрейный котел с Vitotrans 300									
	Па	105	125	165	185	300	300	355	435
	мбар	1,05	1,25	1,65	1,85	3,00	3,00	3,55	4,35

² Расчетные значения для проектирования системы удаления продуктов сгорания по EN 13384 в расчете на содержание 13 % CO₂ при использовании котельного топлива EL и 10 % CO₂ при использовании природного газа. Измеренная температура уходящих газов как среднее значение брутто при температуре воздуха для сжигания топлива 20 °С.

В качестве параметров для частичной нагрузки приведены параметры для мощности в размере 60 % от номинальной тепловой мощности. При другой величине частичной нагрузки (в зависимости от режима работы) массовый расход уходящих газов необходимо рассчитать соответствующим образом.

Окончательный вывод из эксплуатации и утилизация

Изделия производства Viessmann могут быть подвергнуты вторичной переработке. Компоненты и эксплуатационные материалы отопительной установки не относятся к бытовым отходам.

Для вывода установки из эксплуатации ее необходимо обесточить, компоненты установки должны остыть.

Необходимо обеспечить должную утилизацию всех компонентов.

Декларация безопасности по нормам ЕС

Мы, фирма Viessmann Werke GmbH & Co. KG, D-35107 Аллендорф, заявляем под собственную ответственность, что указанное изделие по своей конструкции и режиму работы соответствует требованиям европейских директив и дополнительных национальных предписаний.

Соответствие подтверждено знаком СЕ. Полный текст сертификата соответствия можно найти по заводскому номеру на следующем сайте:

www.viessmann.ru/eu-conformity

Настоящее изделие удовлетворяет требованиям директивы по КПД (92/42/ЕЭС)

При энергетической оценке отопительных и вентиляционных установок в соответствии с DIN V 4701-10, которая требуется согласно Положению об экономии энергии, определение показателей установок, в которых используется изделие Vitoplex 300, тип ТХ3А, можно производить с учетом показателей продукта, полученных при типовом испытании согласно нормам ЕС (см. таблицу «Технические данные»).

Сертификат изготовителя согласно 1-му Федеральному постановлению об охране окружающей среды от воздействия экологически вредных выбросов (BlmSchV)

Мы, фирма Viessmann Werke GmbH & Co. KG, D-35107 Аллендорф, подтверждаем, что изделие **Vitoplex 300, тип ТХ3А** отвечает требованиям 1-го Федерального постановления об охране окружающей среды от воздействия экологически вредных выбросов (BlmSchV):

- Предельное содержание NO_x согласно § 6 (1).
- Потеря тепла с уходящими газами не более 9 % согласно § 10 (1).
- Нормативный КПД не менее 94 % согласно § 6 (2).

Аллендорф, 1 декабря 2017 г.

Viessmann Werke GmbH & Co. KG



по доверенности Райнер Янсен
Руководитель отдела стратегического менеджмента качества

Предметный указатель

В		Очистка дымохода.....	11
Внутренние трубы		Очистка коллектора уходящих газов.....	11
– очистка.....	11	Очистка смотрового стекла на двери котла.....	15
– установка.....	12	Очистка теплообменной поверхности.....	11
Вода для наполнения и подпитки.....	15		
Вывод из эксплуатации.....	9	П	
Д		Применение по назначению.....	6
Дверца котла		Проверка давления в установке.....	13
– монтаж.....	13	Проверка предохранительных устройств.....	13
– открывание.....	10	Проверка работы реле контроля давления.....	13
Декларация безопасности.....	33	Проверка расширительного бака.....	13
Документация по эксплуатации и сервисному		Проверка свободного хода и герметичности смеси-	
обслуживанию.....	17	теля.....	16
		Протокол технического/сервисного обслуживания.....	28
З		Р	
Закрывание регулятора тяги Vitoair		Регулятор тяги Vitoair	
– закрытие.....	10	– проверка.....	16
И		С	
Инструктаж пользователя установки.....	17	Символы.....	6
Информация об изделии.....	7	Системы управления инженерными сетями	
К		здания.....	15
Качество воды		Спецификация деталей.....	18
– проверка.....	15	Т	
– протокол.....	28	Терморегулятор.....	15
Крышка отверстия для чистки		Требования к качеству воды.....	24
– монтаж.....	13	У	
– открывание.....	10	Управляемые насосами системы стабилизации	
Н		давления.....	14
Настройка горелки.....	16	Установка	
О		– ввод в эксплуатацию.....	9
Общая жесткость котловой воды.....	15	– наполнение водой.....	9
Окончательный вывод из эксплуатации.....	32	– удаление воздуха.....	9





Viessmann Group
ООО "Виссманн"
Ярославское шоссе, д. 42
129337 Москва, Россия
тел. +7 (495) 663 21 11
факс. +7 (495) 663 21 12
www.viessmann.ru

5699818 Оставляем за собой право на технические изменения.