

Инструкция по монтажу для специалистов

VIESSMANN

Vitoplex 300

Тип ТХ3А, от 90 до 500 кВт

Жидкотопливный/газовый водогрейный котел



VITOPLEX 300



Указания по технике безопасности



Во избежание опасных ситуаций, физического и материального ущерба просим строго придерживаться данных указаний по технике безопасности.

Указания по технике безопасности



Опасность

Этот знак предупреждает об опасности причинения физического ущерба.

Указание

Сведения, которым предшествует слово "Указание", содержат дополнительную информацию.



Внимание

Этот знак предупреждает об опасности материального ущерба и вредных воздействий на окружающую среду.

Целевая группа

Данная инструкция предназначена исключительно для аттестованных специалистов.

- Работы на газовом оборудовании разрешается выполнять только специалистам, имеющим соответствующий допуск.
- Электротехнические работы разрешается выполнять только специалистам-электрикам.

Необходимо соблюдать следующие предписания

- Требования государственных нормативных документов
- Законодательные предписания по охране труда
- Законодательные предписания по охране окружающей среды
- Действующие для данной страны правила техники безопасности согласно DIN, EN, DVGW, TRGI, TRF и VDE
 - Ⓐ ÖNORM, EN, директивы ÖVGW G K, ÖVGW-TRF и ÖVE
 - Ⓞ SEV, SUVA, SVGW, SVTI, SWKI, VKF и директивы EKAS 1942: сжиженный газ, часть 2

Работы на установке

- Обесточить установку (например, с помощью отдельного предохранителя или главным выключателем) и убедиться в отсутствии напряжения.
- Принять меры по предотвращению повторного включения установки.
- При использовании газового топлива закрыть запорный газовый кран и защитить его от случайного открытия.

1. Информация	Код даты изготовления	4
	Утилизация упаковки	4
	Условные обозначения	5
	Применение по назначению	5
	■ Применение по назначению	5
	Информация об изделии	6
	■ Примеры установок	6
2. Подготовка монтажа	Свободное пространство для монтажа	7
3. Последовательность монтажа	Установка и выравнивание водогрейного котла	8
	Изменение направления открытия дверцы котла	9
	Смотровое стекло камеры сгорания	10
	■ Монтаж смотрового стекла камеры сгорания	10
	■ В горелках без подключения вентиляции смотрового стекла закрыть отверстия для смотрового стекла	10
	Реле контроля давления	11
	■ Реле контроля давления	11
	Подключения отопительного контура	11
	Подключение аварийных линий и проверка герметичности	13
	Подключение системы удаления продуктов сгорания	14
	Монтаж теплоизоляции	15
	■ Теплоизоляция котлового блока	15
	■ Теплоизоляция задней стенки	16
	Боковые панели облицовки и кабели горелки	16
	■ Боковые панели облицовки и кабели горелки (90 - 300 кВт)	16
	■ Боковые панели облицовки и кабели горелки (390 - 500 кВт)	18
	■ Фронтальные панели облицовки	21
	Подготовка к монтажу контроллера	21
	Монтаж задних и верхних панелей облицовки	24
	■ Задние панели облицовки	24
	■ Верхние панели облицовки	25
	■ Крышка контроллера	26
	Монтаж горелки	26
	■ Подключить шланг смотрового стекла камеры сгорания к горелке	27
	Указания по вводу в эксплуатацию	27
4. Технические данные	28

Код даты изготовления

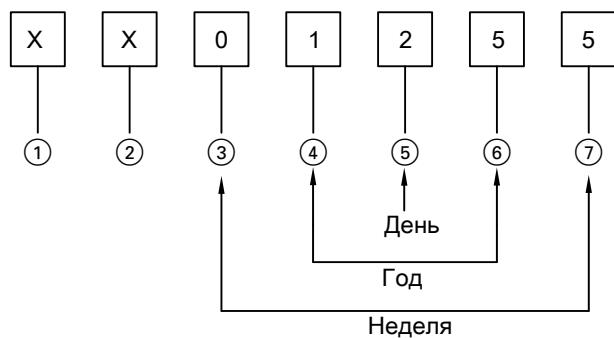


Рис. 1

Цифры ① и ② Внутренняя информация компании Viessmann

Цифры ③ и ⑦ 0 и 5 = календарная неделя 05 = 5. Календарная неделя

Цифры ④ и ⑥ 1 и 5 = число года 2015









Цифра ⑤ 2 = 2-й день недели
(понедельник = 1, вторник = 2 и т.д.)

Пример: 0501255 соответствует дате изготовления: 27 января 2015 г.

Утилизация упаковки

Утилизировать элементы упаковки согласно законодательным предписаниям.

Условные обозначения

Символ	Значение
	Ссылка на другой документ с дальнейшими данными
	Этапы работ на изображениях: Нумерация соответствует последовательности выполнения работ.
	Предупреждение об опасности материального ущерба, травм или ущерба окружающей среде
	Область под напряжением
	Соблюдать особую осторожность
	<ul style="list-style-type: none"> ▪ Элемент должен зафиксироваться с характерным звуком. или ▪ Звуковой сигнал
	<ul style="list-style-type: none"> ▪ Установить новый элемент. или ▪ В сочетании с инструментом: Очистить поверхность.
	Выполнить надлежащую утилизацию элемента.
	Сдать элемент в специализированные пункты утилизации. Запрещается утилизировать элемент с бытовым мусором.

Применение по назначению

Применение по назначению.

Согласно назначению прибор может устанавливаться и эксплуатироваться только в закрытых отопительных системах в соответствии с EN 12828 с учетом соответствующих инструкций по монтажу, сервисному обслуживанию и эксплуатации, а также данных, приведенных в техническом паспорте. Котел предназначается исключительно для нагрева теплоносителя.

Производственное или промышленное использование в целях, отличных от нагрева теплоносителя, считается применением не по назначению.

Условием применения по назначению является стационарный монтаж в сочетании с элементами, имеющими допуск для применения по назначению. Любое другое применение считается применением не по назначению. Применение не по назначению, повлекшее за собой какой-либо ущерб, снимает с производителя любую ответственность.

Цели применения, выходящие за указанные выше рамки, в отдельных случаях требуют одобрения изготовителя.

Применение по назначению (продолжение)

Понятие "применение по назначению" также включает в себя соблюдение интервалов технического обслуживания и проверок.

Информация об изделии

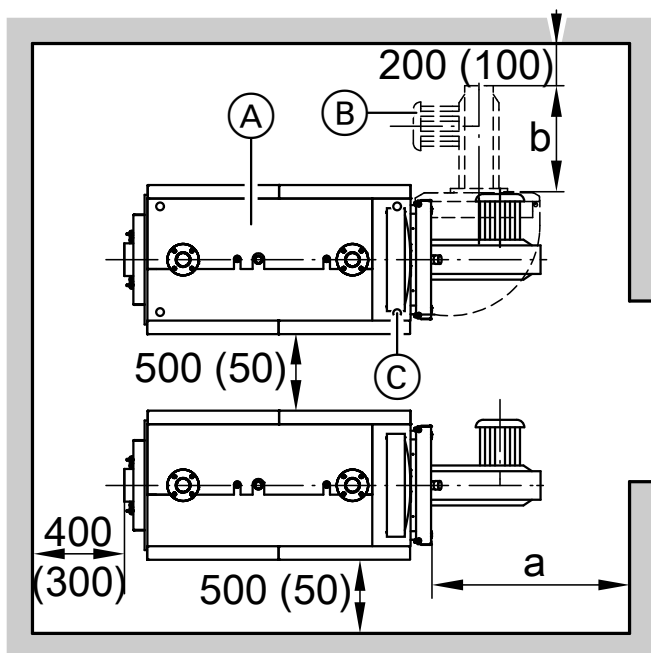
Vitoplex 300, тип ТХ3А

- Топливо: жидкое топливо и природный газ
- Допустимое рабочее давление 4 бар (0,4 МПа)
- Номинальная тепловая мощность от 90 до 500 кВт

Примеры установок

Примеры имеющихся установок: см.
www.viessmann-schemes.com

Свободное пространство для монтажа



Размеры в скобках являются минимальными расстояниями.

Рис. 2

- Ⓐ Водогрейный котел
- Ⓑ Горелка
- Ⓒ Звукопоглощающие регулируемые опоры (принадлежность)

Номинальная тепловая мощность	кВт	90	115	140	180	235	300	390	405	500
a ^{*1}	мм	1100			1400	1600				
b	мм	Учесть конструктивную длину горелки								

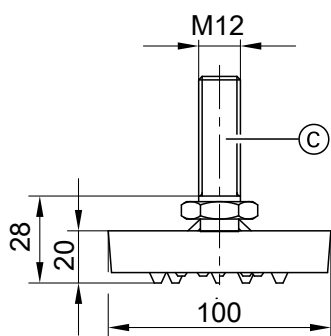


Рис. 3

Номинальная тепловая мощность	кВт	90	115	140	180	235	300	390	405	500
Звукопоглощающие регулируемые опоры										
Допустимая нагрузка	кг	2000								
Количество	шт.	4								

Установка и выравнивание водогрейного котла

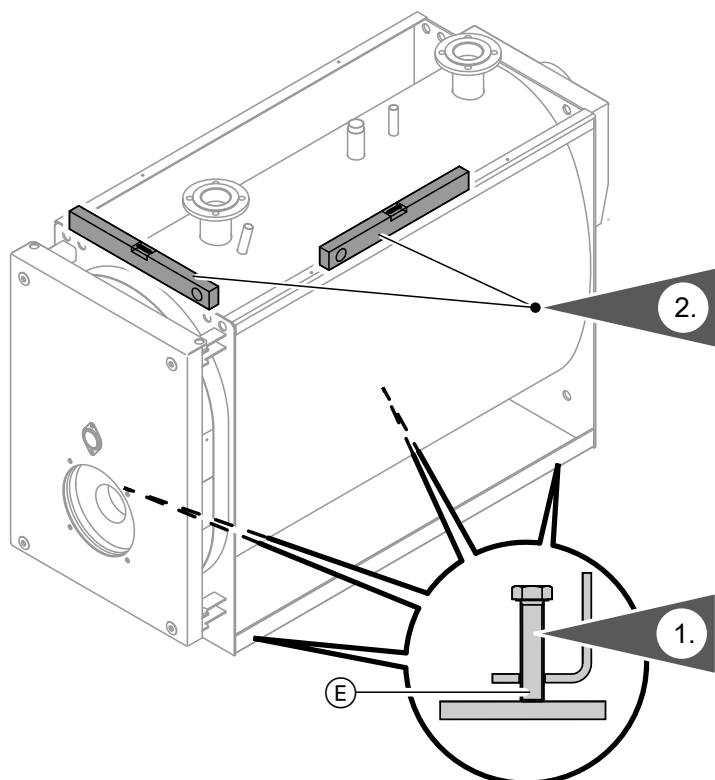


Рис. 4

1. Установить регулировочные винты (E) в шины основания.

Указание

Регулировочные винты и заглушка смотровой трубки вложены в камеру сгорания.

2. Выровнять положение водогрейного котла по горизонтали. Специальный фундамент не требуется.

Указание

Мы рекомендуем установить водогрейный котел на регулируемые звукопоглощающие опоры (C), см. стр. 3. Винтить регулируемые опоры снизу в шины основания.

Изменение направления открытия дверцы котла

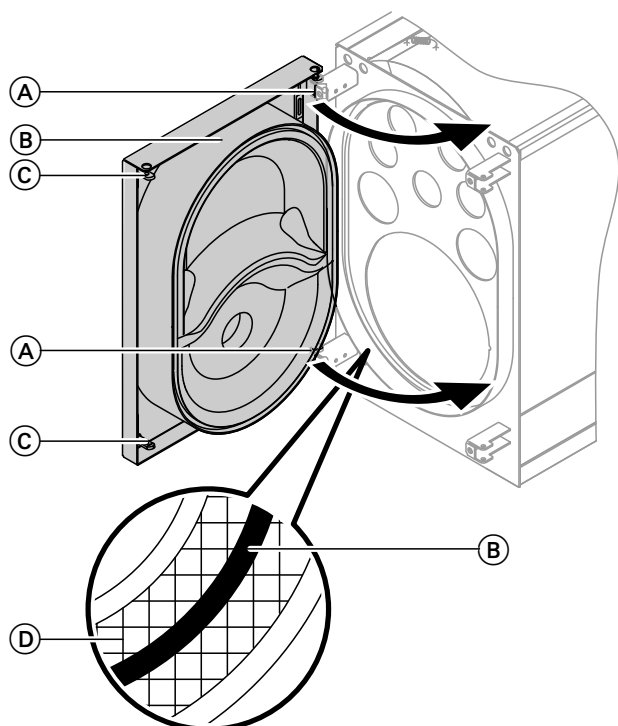


Рис. 5

Направление открытия дверцы котла изменяется посредством перестановки болтов (А) на правую сторону. Уплотнительная рама (В) при закрытой дверце котла должна прижимать уплотнение (D) дверцы котла. При необходимости выровнять поддерживающую скобу (С).

Монтаж смотрового стекла камеры сгорания

В горелках с подключением вентиляции смотрового стекла

Корпус смотрового стекла с принадлежностями находится в камере сгорания.

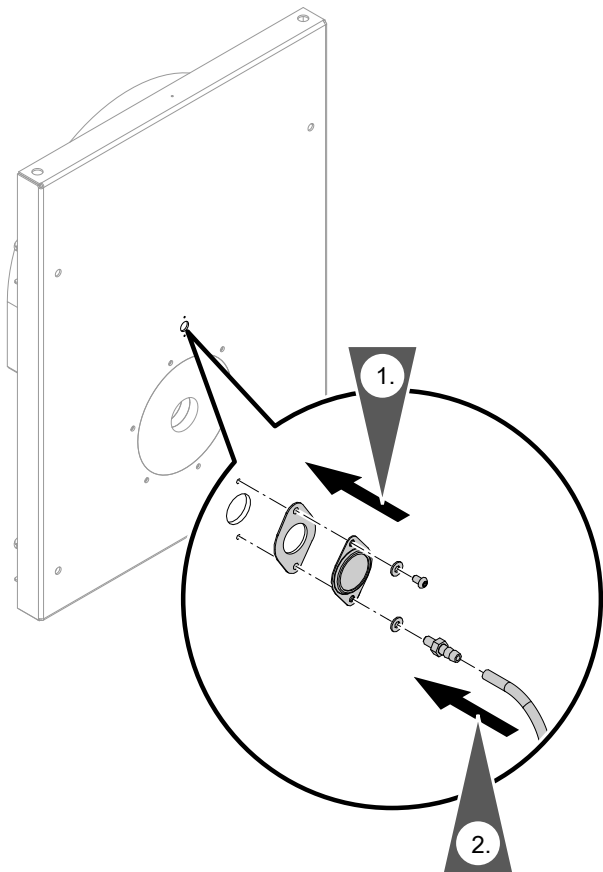


Рис. 6

В горелках без подключения вентиляции смотрового стекла закрыть отверстия для смотрового стекла

При использовании горелки, не имеющей подключения системы вентиляции для смотрового стекла, отверстие смотрового стекла в дверце котла должно быть закрыто заглушкой. Смотровое стекло служит только для закрытия отверстия.



Опасность

При работах с высокотемпературными изоляционными материалами или керамическими волокнами на основе силиката алюминия возможно выделение волоконной пыли. Эта волоконная пыль может стать причиной ущерба здоровью.

Подгонку и замену изоляции разрешается выполнять только обученному персоналу. Пользоваться подходящей защитной одеждой, а также средствами для защиты верхних дыхательных путей и защитными очками.

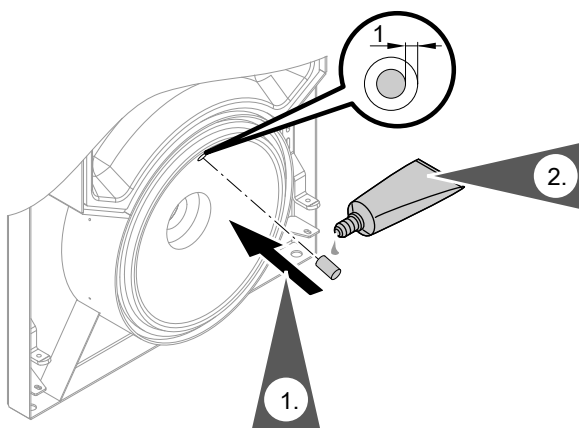


Рис. 7

1. Проверить точность посадки заглушки. При необходимости увеличить отверстие в изоляционном блоке.

Смотровое стекло камеры сгорания (продолжение)

2. Нанести клей на заглушку по окружности. Вставить заглушку.

Указание

Время высыхания клея: 24 часа

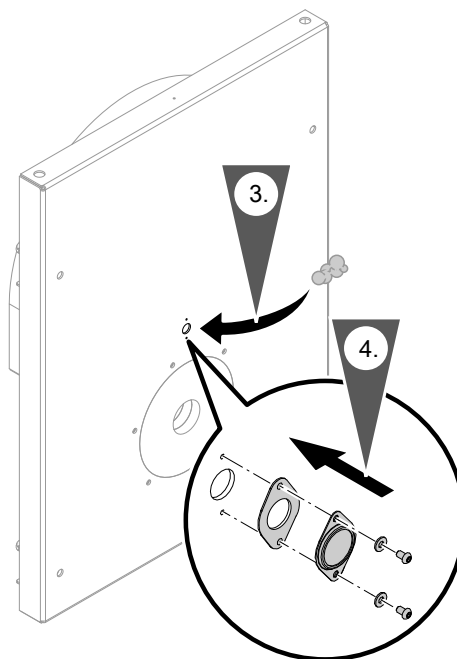


Рис. 8

Реле контроля давления

Реле контроля давления

Предохранительные и защитные принадлежности котла требуются для каждого водогрейного котла EN 303 с вентиляторными горелками согласно EN 676 (приобретаемые отдельно горелки) для отключения горелки при заторе продуктов сгорания/конденсата в водогрейном котле/системе удаления продуктов сгорания.

Регулируемое и запираемое реле контроля давления устанавливается в предохранительную цепь контроллера и на дополнительном патрубке измерения давления "Давление в топочной камере". Подключение к цепи безопасности контроллера выполняется последовательно с реле контроля минимального и максимального давления, а также с защитным ограничителем температуры.

Настройка прибл. на 2 мбар выше измеренного давления в топочной камере в режиме работы при полной нагрузке гарантирует отключение горелки в случае неисправности. Давление измеряется в режиме работы при полной нагрузке перед реле контроля давления.

Указание

Шланг для измерения давления подключается к смотровому стеклу камеры сгорания.



Инструкция по монтажу "Комплект реле контроля давления"

Подключения отопительного контура

Указание

Трубопроводы должны быть соосны и не нагружены, т.е. подключения выполнить без воздействия моментов силы.

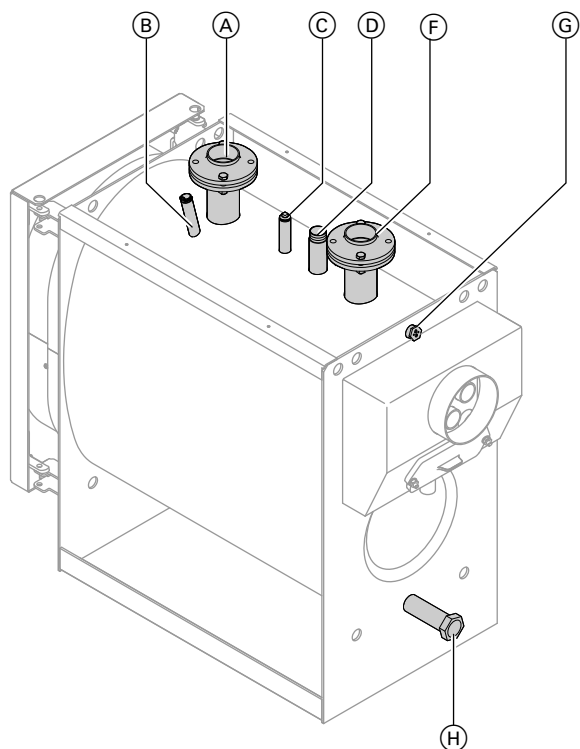


Рис. 9 от 90 до 115 кВт

- | | |
|--|---|
| Ⓐ Обратная магистраль котла, DN 65 | Ⓔ Подающая магистраль котла, DN 65 |
| Ⓑ Гильза для датчика температуры Therm-Control (NTC 10 кОм), R ½ | Ⓜ Гильза для датчика температуры котла, предохранительного ограничителя температуры и терморегулятора |
| Ⓒ Штуцер для манометра, R ½ | Ⓨ Патрубок опорожнения, R ¼ |
| Ⓓ Патрубок аварийной линии (предохранительный клапан), см. стр. 13 | |

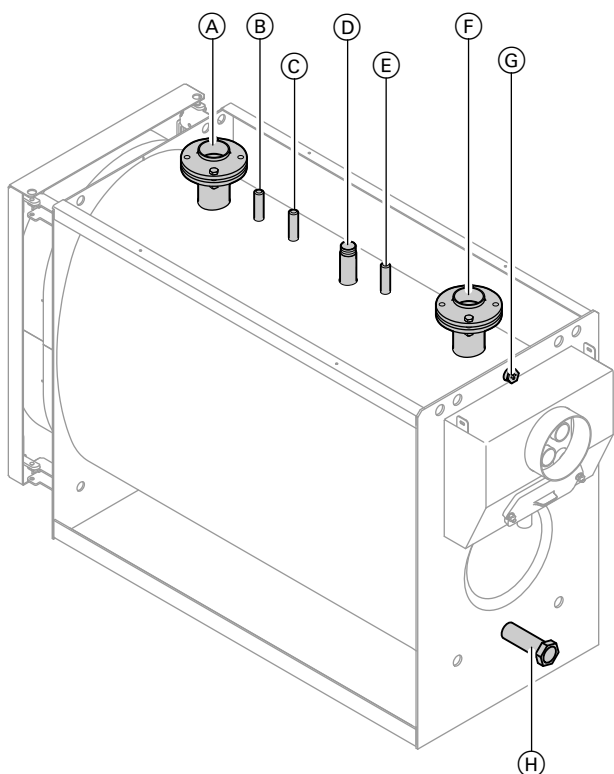


Рис. 10 от 140 до 500 кВт

- Ⓐ Обратная магистраль котла
 - до 235 кВт: DN 65
 - 300 кВт: DN 80
 - от 390 кВт: DN 100
- Ⓑ Гильза для датчика температуры Therm-Control (NTC 10 кОм), R ½
- Ⓒ Муфта, R ½
 - до 235 кВт: для манометра
 - от 300 кВт: для арматурного стержня
- Ⓓ Патрубок аварийной линии (предохранительный клапан), см. стр. 13
- Ⓔ Муфта для защитного ограничителя температуры (в качестве замены сепаратора паровой/жидкой фазы), R ½ (от 235 кВт)
- Ⓕ Подающая магистраль котла
 - до 235 кВт: DN 65
 - при 300 кВт: DN 80
 - от 390 кВт: DN 100
- Ⓖ Гильза для датчика температуры котла, предохранительного ограничителя температуры и терморегулятора
- Ⓗ Патрубок опорожнения, R 1¼

При мощности от 235 кВт в сочетании с Vitotrans 300 использовать следующие компоненты:

- Ограничитель максимального давления
- Ограничитель минимального давления (патрубок Ⓒ, рис. 10). Для этого необходим арматурный стержень.
- Сепаратор паровой/жидкой фазы для предохранительного клапана
- В качестве замены: Второй ограничитель максимального давления и предоставляемый заказчиком защитный ограничитель температуры

Подключение аварийных линий и проверка герметичности



Инструкция по монтажу группы безопасности

Смонтировать аварийные линии.

Патрубок аварийной линии	
▪ от 90 до 300 кВт	R 1¼
▪ от 390 до 500 кВт	R 1½
Допуст. рабочее давление	4 бар (0,4 МПа)
Давление испытания	5,2 бар (0,52 МПа)

Устройство контроля заполненности котлового блока водой

Имеющийся в комплекте поставки контроллер котлового контура предотвращает недопустимый нагрев при нехватке воды. Поэтому согласно EN 12828 устройство контроля заполненности котлового блока водой для водогрейных котлов Vitoplex 300 мощностью до 300 кВт (за исключением крышных котельных) можно не использовать.

Пусковая схема Therm-Control (с датчиком температуры NTC 10 кОм)

Подмешивающий насос для комплекта повышения температуры обратной магистрали не требуется. Во время пуска расход теплоносителя через отопительный контур может быть дросселирован контроллером котлового контура или насосами отопительного контура (изменением частоты вращения) максимум на 50 %. Для многокотловых установок допускается дросселирование до макс. 50 % наименее мощного водогрейного котла. Это выполняется, например, при вводе в эксплуатацию, после выключения на ночь или на выходные дни. Контроллер или насосы отопительного контура получают сигналы управления от датчика температуры Therm-Control (NTC 10 кОм), согласно заводским настройкам. Дополнительные сведения о Therm-Control приведены в инструкции по проектированию.



Инструкция по монтажу Therm-Control

Указание

Водогрейные котлы должны быть оснащены предохранительным клапаном, прошедшим конструктивные испытания и имеющим маркировку в соответствии с EN 4126 и в зависимости от конструкции установки. Трубопроводы должны быть соосны и не нагружены, т.е. подключения выполнить без воздействия моментов силы.



Внимание

Использование воды ненадлежащего качества может привести к повреждению котлового блока.

Наполнение водогрейного котла водой разрешается только при условии выполнения "Требований к качеству воды" (см. инструкцию по сервисному обслуживанию и директиву VDI 2035).

Подключение системы удаления продуктов сгорания

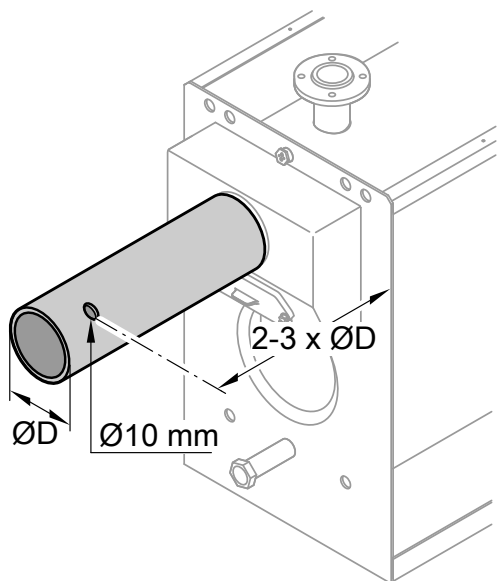


Рис. 11



Инструкция по монтажу Vitoair

1. Соединить патрубок уходящих газов с дымовой трубой кратчайшим путем и с небольшим подъемом.

Внеш. Ø патрубка уходящих газов

90 и 115 кВт	178 мм
от 140 до 300 кВт	198 мм
от 390 до 500 кВт	248 мм

2. Высверлить измерительное отверстие.
3. Уплотнить трубу дымохода и установить теплоизоляцию (места подключения должны быть газонепроницаемыми).

Монтаж теплоизоляции

Указание

Все необходимые для монтажа теплоизоляции детали находятся в коробке с теплоизоляцией.

Теплоизоляция котлового блока

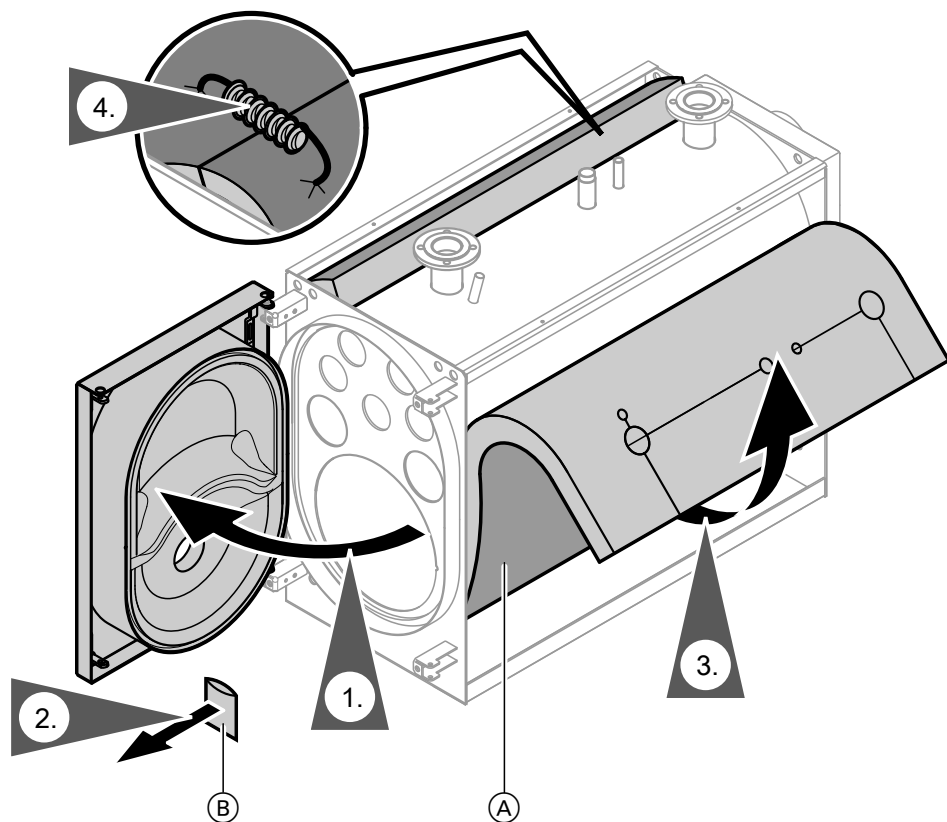


Рис. 12

Ⓐ Черной стороной наружу

Указание

Снять пакет Ⓑ с фирменной табличкой и сохранить его. Он будет использован позднее.

Теплоизоляция задней стенки

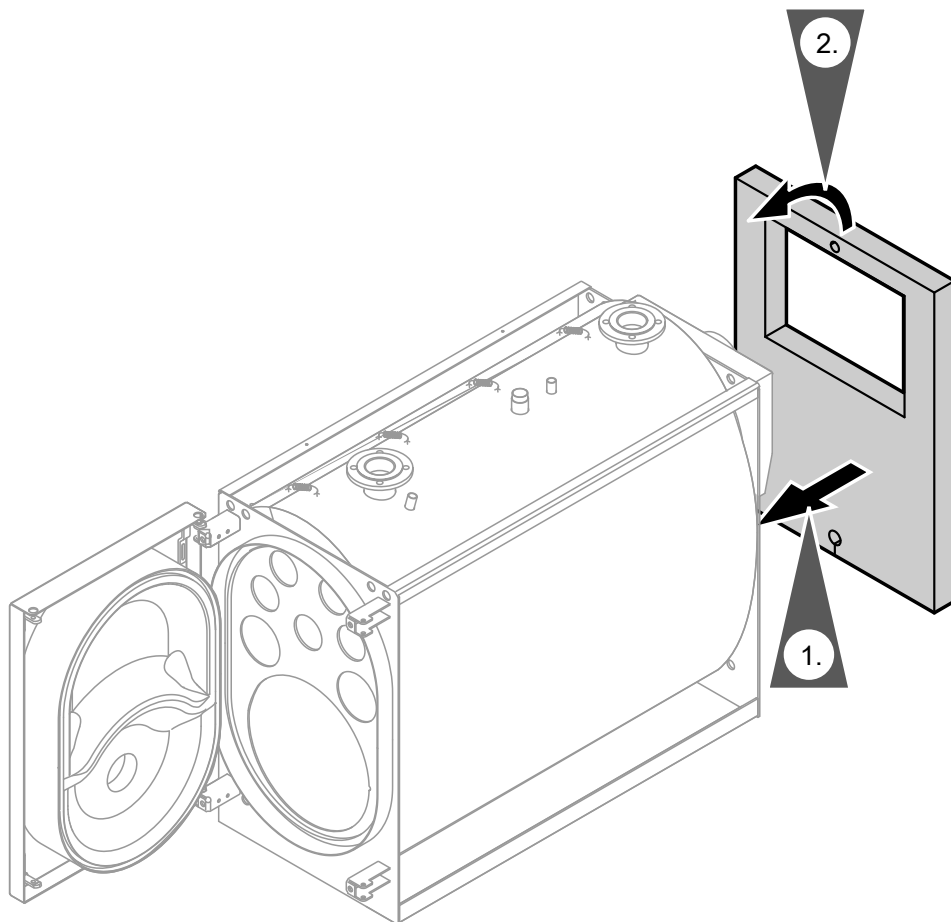


Рис. 13

Проверить соответствие указанного на фирменной табличке заводского номера заводскому номеру, выбитому на задней стенке котлового блока.

Боковые панели облицовки и кабели горелки

Боковые панели облицовки и кабели горелки (90 - 300 кВт)

Указание

Кабели горелки 41 и 90 прилагаются.

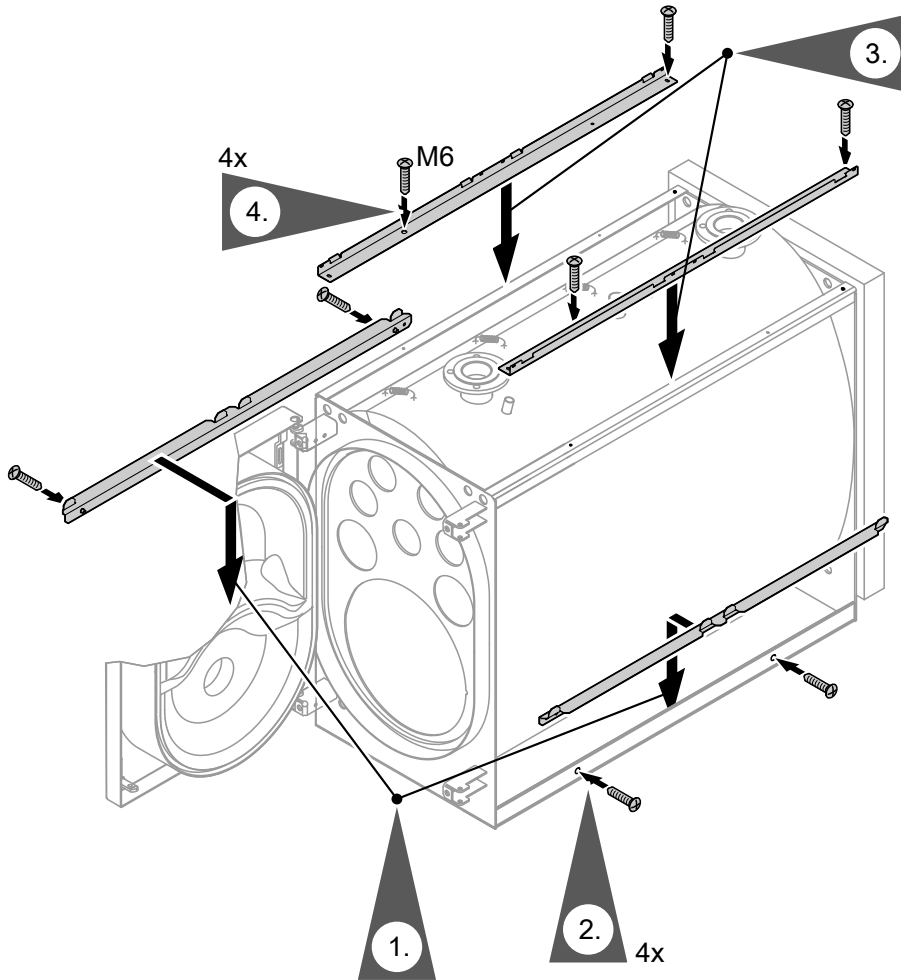


Рис. 14

Привинтить нижние опоры за шинами основания котла.

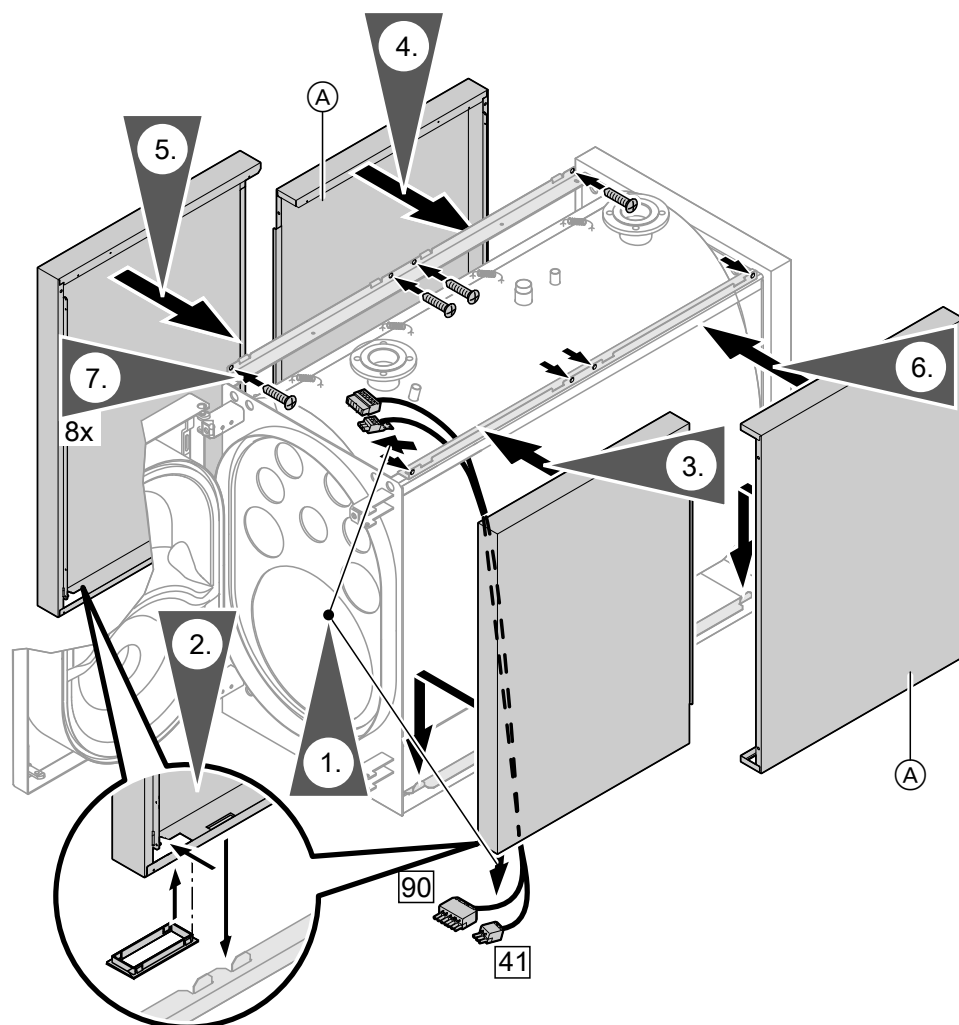


Рис. 15

Ⓐ Боковые панели облицовки с отверстиями под винты сзади

Проложить кабели горелки 41 и 90 с той стороны водогрейного котла, с которой подвешена дверь котла.

Боковые панели облицовки и кабели горелки (390 - 500 кВт)

Указание

Кабели горелки 41 и 90 прилагаются.

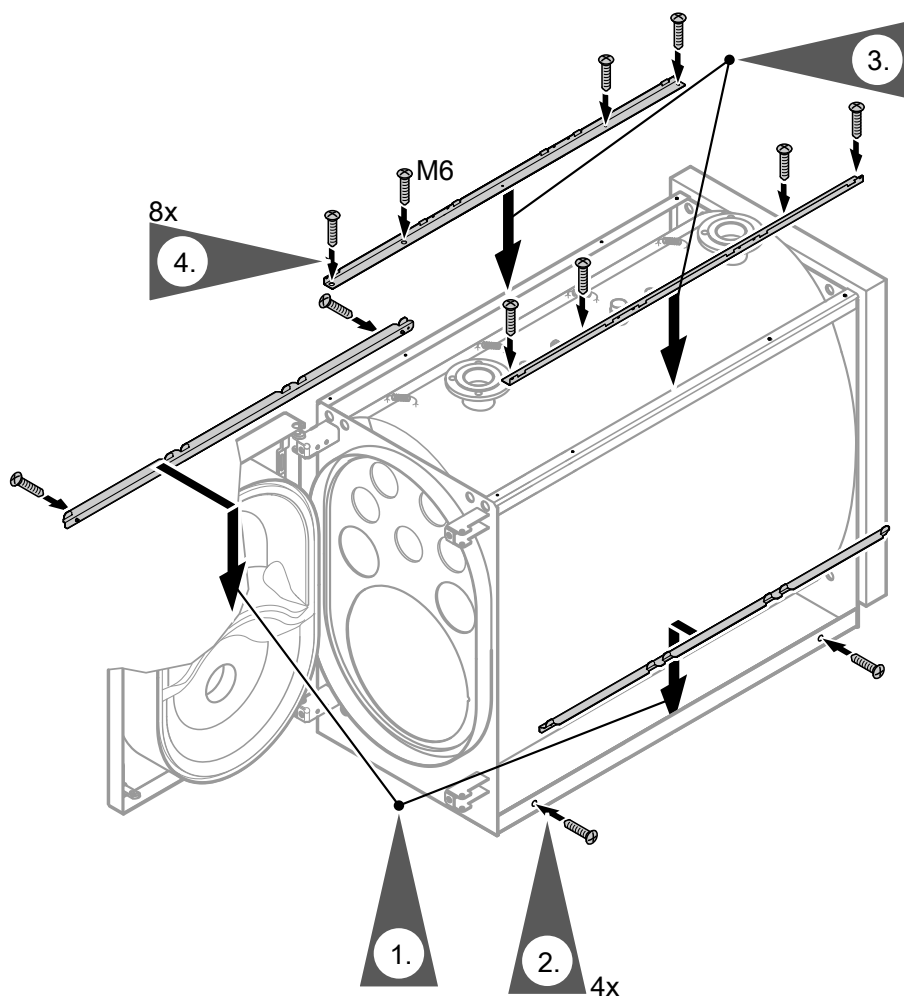


Рис. 16

Привинтить нижние опоры за шинами основания котла.

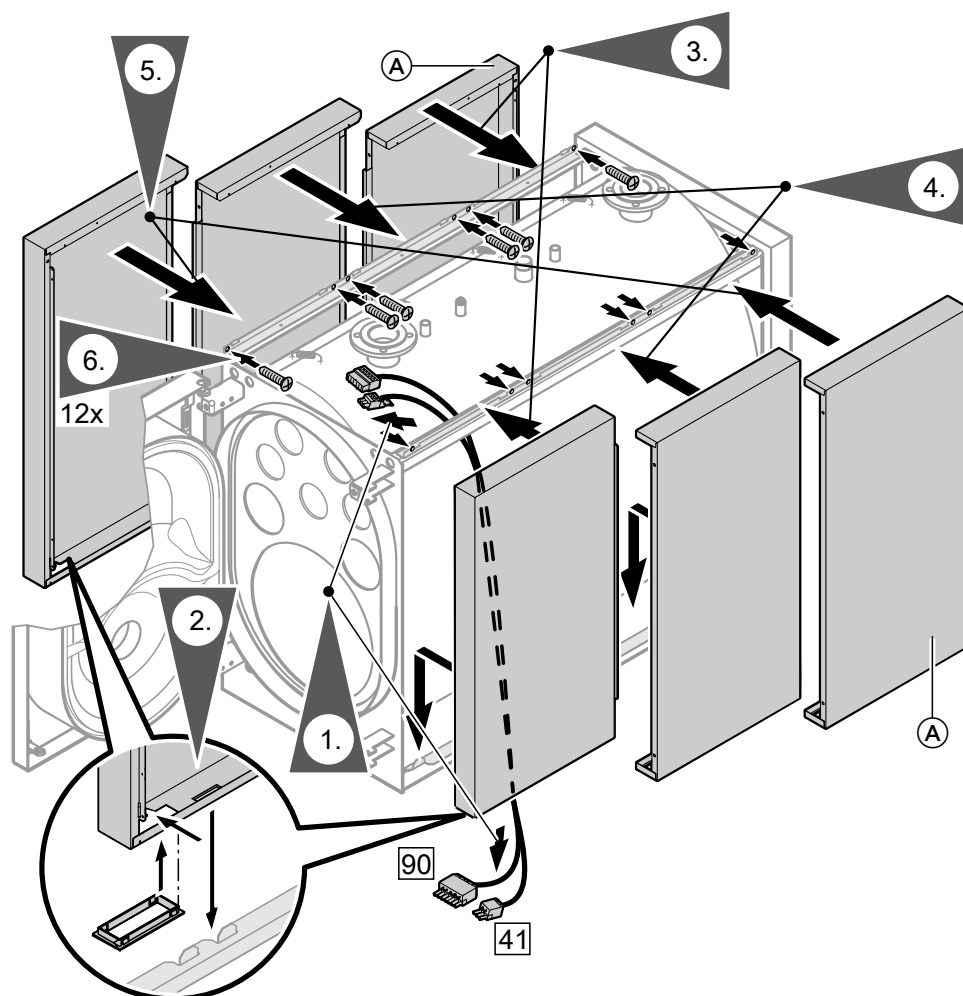


Рис. 17

Ⓐ Боковые панели облицовки с отверстиями под винты сзади

Проложить кабели горелки 41 и 90 с той стороны водогрейного котла, с которой подвешена дверь котла.

Фронтальные панели облицовки

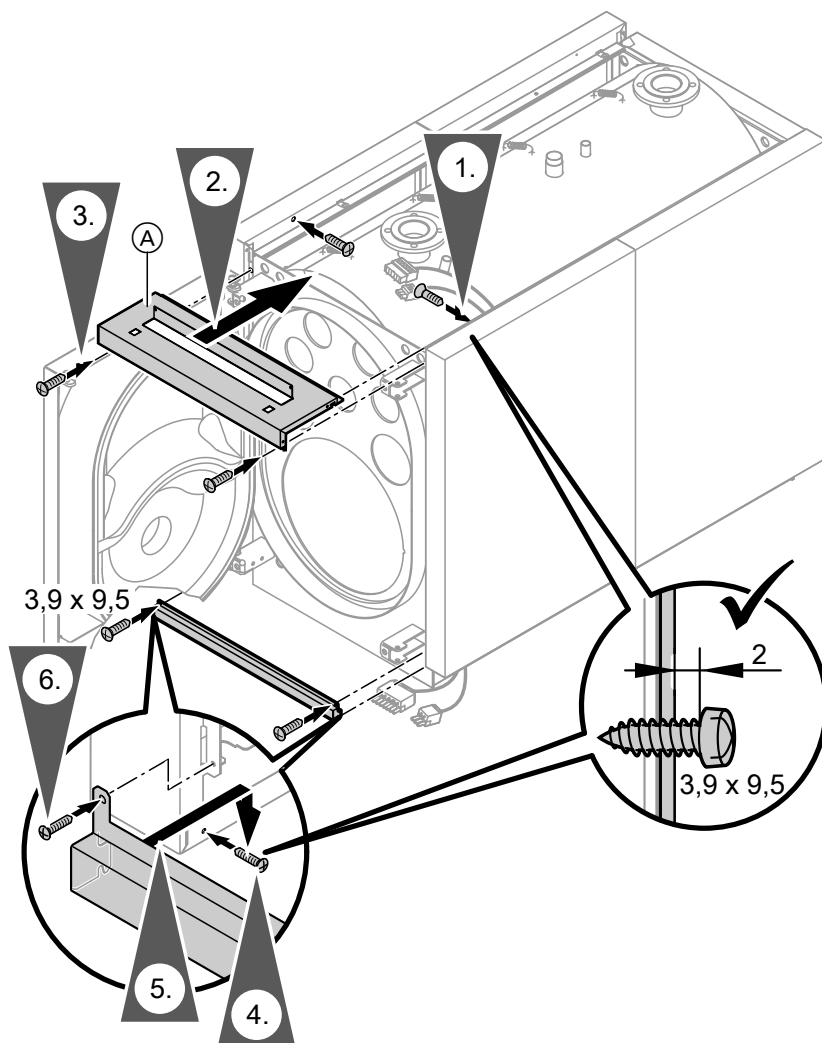


Рис. 18

Подготовка к монтажу контроллера



Монтаж задней крышки контроллера

Инструкция по монтажу контроллера котлового контура

Датчики и штекеры находятся в следующих упаковках:

- Датчик температуры котла [3] находится в упаковке контроллера.
- Датчик температуры Therm-Control (NTC 10 кОм) [17] поставляется отдельно.

- Кодированный штекер котла и логотип находятся в прилагаемой к котлу упаковке.
- Штекер подключения к сети [40] входит в комплект контроллера.



Внимание

Повреждение капиллярных трубок приводит к выходу из строя измерительных щупов. Капиллярные трубки не перегибать.

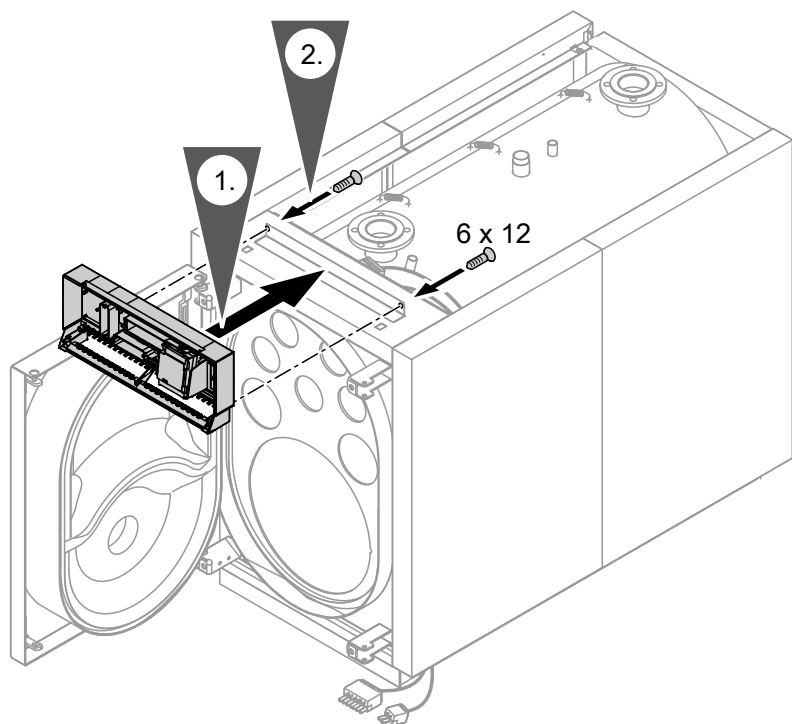


Рис. 19

Указание

Винты (6 x 12) прилагаются к крышке контроллера (отдельно упакованы вместе с теплоизоляцией).

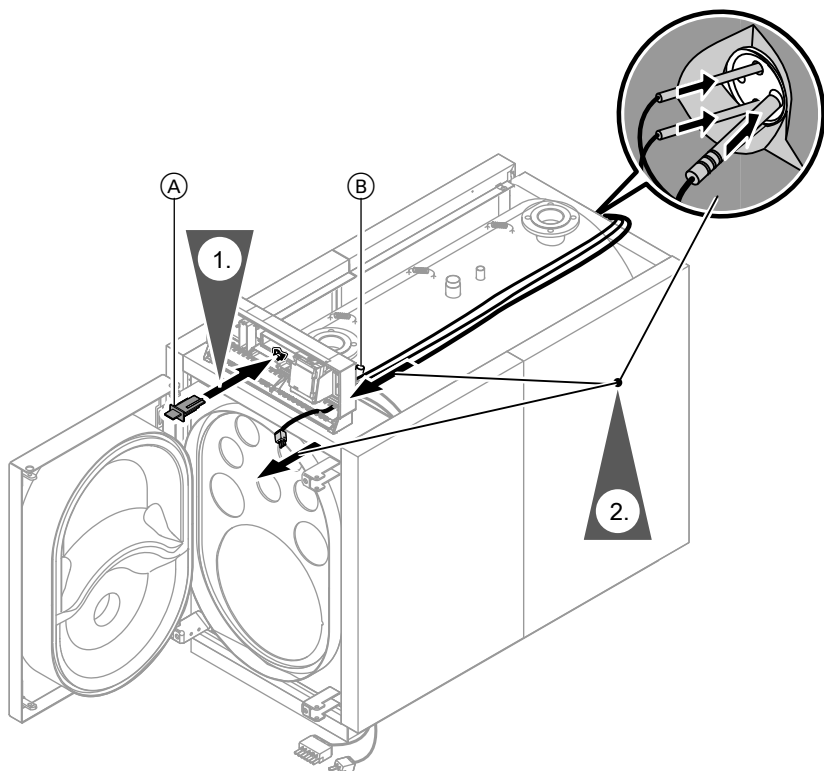


Рис. 20

- Ⓐ Кодированный штекер котла
- Ⓑ Погружная гильза датчика температуры

Подготовка к монтажу контроллера (продолжение)

Вставить измерительные щупы, датчик температуры котла и датчик температуры Therm-Control (NTC 10 кОм) как можно глубже в погружные гильзы.

Вставить датчик температуры Therm-Control (NTC 10 кОм)

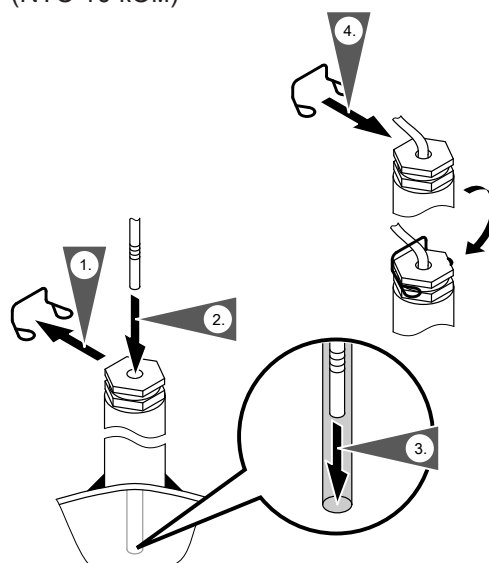


Рис. 21

Задние панели облицовки

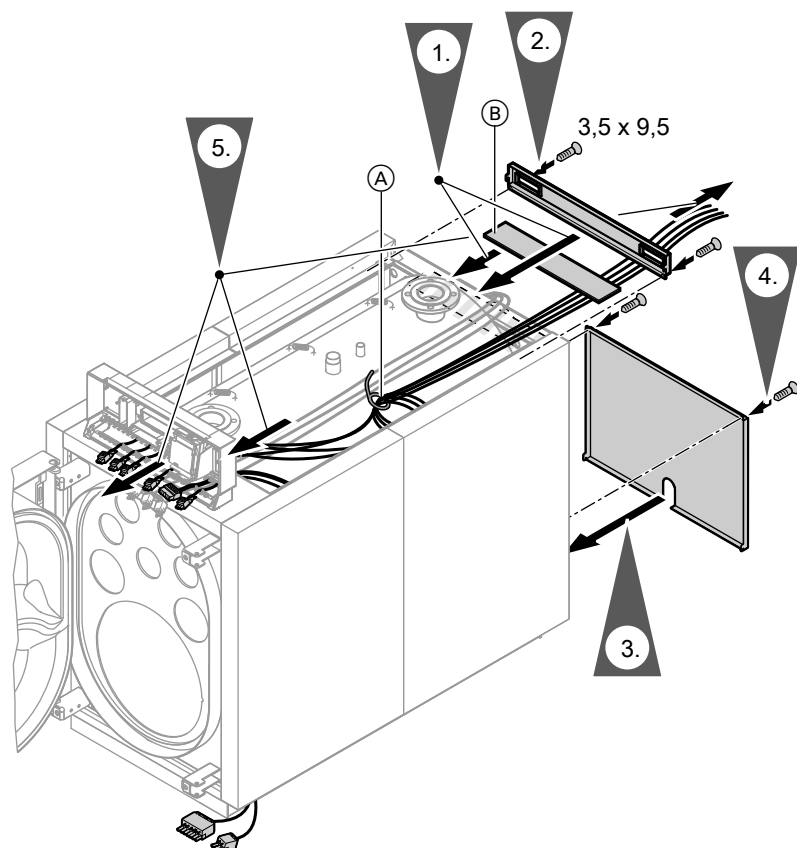


Рис. 22

- Ⓐ Низковольтные кабели (связывание в пучки и крепление)
- Ⓑ Теплоизоляционный мат коллектора уходящих газов

Все внешние кабели протянуть через отверстие в задней и передней панелях облицовки в отсек подключений контроллера.



Инструкция по монтажу контроллера котлового контура

Верхние панели облицовки

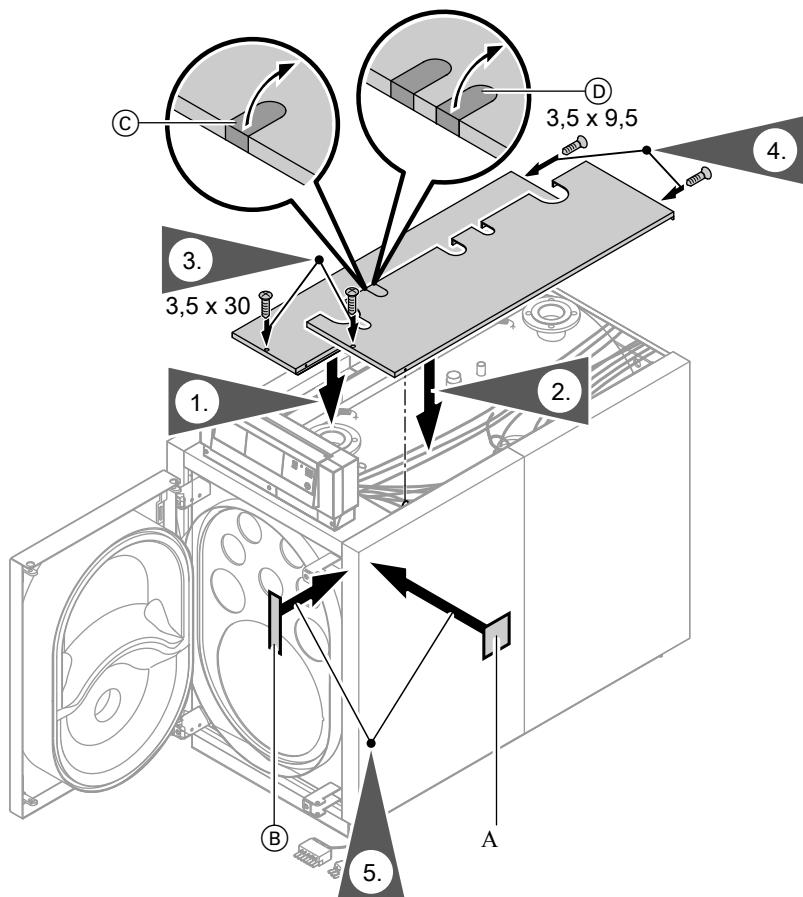


Рис. 23

- Ⓐ Фирменная табличка водогрейного котла, по выбору справа или слева на боковой панели облицовки
- Ⓑ Логотип
- Ⓒ Для котлов мощностью 140, 180, 390, 405, 500 кВт:
Выломать вырез у патрубка обратной магистрали.
- Ⓓ Для 235 и 300 кВт:
Выломать вырез у патрубка обратной магистрали.

Крышка контроллера

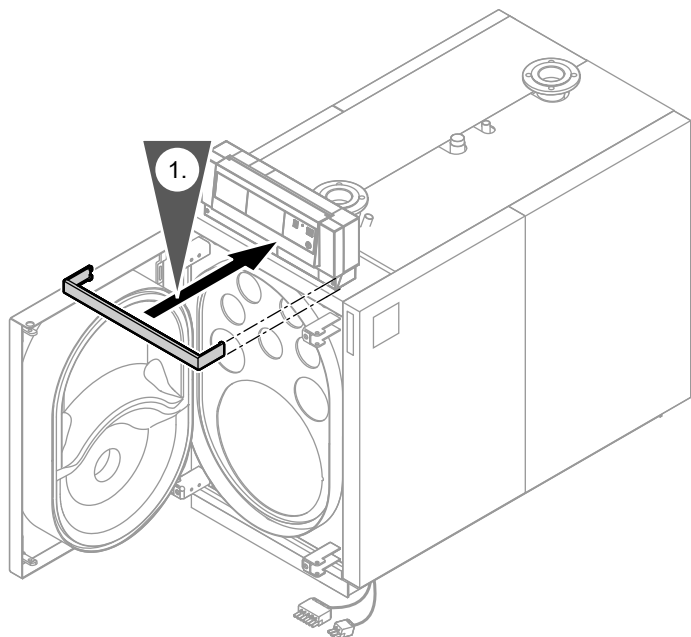


Рис. 24

Монтаж горелки



Отдельная документация горелки.

Окружность центров отверстий для крепления горелки, отверстия для крепления горелки и отверстия для жаровой трубы соответствуют данным технического паспорта.

Горелка может устанавливаться непосредственно на поворотной двери котла. Если монтажные размеры горелки отличаются от размеров, указанных в техническом паспорте, установить плиту горелки, имеющуюся в комплекте поставки.

1. Прорезать теплоизоляционный мат в дверце котла в соответствии с диаметром жаровой трубы.



Опасность

При работах с высокотемпературными изоляционными материалами, цирконием или керамическими волокнами на основе силиката алюминия возможно выделение волоконной пыли. Эта волоконная пыль может нанести вред здоровью. Подгонку или замену изоляции разрешается выполнять только обученному персоналу. Используйте защитную спецодежду, а также средства для защиты верхних дыхательных путей и очки.

2. Смонтировать горелку.

Указание

Пламенная голова должна выступать из теплоизоляции дверцы котла.

3. Уплотнить кольцевой зазор между пламенной головой и теплоизоляционным блоком, используя имеющееся в комплекте поставки уплотнение пламенной головы. Для этого вставить уплотнение пламенной головы в зазор.

Указание

При несоблюдении этого требования возможно повреждение двери котла вследствие воздействия чрезмерно высоких температур.

4. Закрыть дверцу котла. Закрутить винты крест-накрест (момент затяжки 25 Нм).



Опасность

Неплотность может стать причиной отравления вследствие утечки газа. Тщательно проверить уплотнения.

Монтаж горелки (продолжение)

Подключить шланг смотрового стекла камеры сгорания к горелке

Монтаж смотрового стекла камеры сгорания см. на стр. 10.

Указания по вводу в эксплуатацию



Инструкция по сервисному обслуживанию водогрейного котла, горелки и контроллера котлового контура

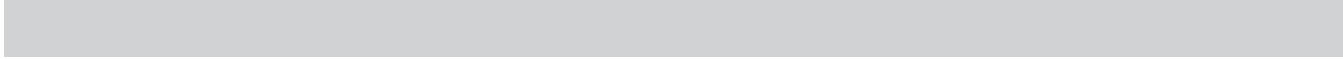
Технические данные

Номинальная тепловая мощность	кВт	90	115	140	180	235	300	405	500
Номинальная тепловая нагрузка	кВт	97	124	151	194	254	323	436	538
Допуст. температура подачи (= темп. срабатывания защ. ограничителя тем-ры)	°С	110 (до 120 °С по запросу)							
Допуст. рабочее давление	бар	4							
	кПа	400							
Аэродинамическое сопротивление	Па	40	60	80	100	200	200	250	330
	мбар	0,4	0,6	0,8	1,0	2,0	2,0	2,5	3,3
Размеры котлового блока									
Длина без дверцы котла	мм	1215	1420	1405	1600	1820	1820	1865	2010
Ширина	мм	575	575	650	650	730	730	865	865
Высота (с патрубком)	мм	1145	1145	1180	1180	1285	1285	1455	1455
Габаритные размеры									
Длина без горелки	мм	1300	1500	1485	1680	1905	1905	1945	2090
Длина с горелкой и колпаком	мм	1700	1905	1910	2110	2330	2330	–	–
Ширина	мм	755	755	825	825	905	905	1040	1040
Высота с контроллером	мм	1315	1315	1350	1350	1460	1460	1625	1625
Высота для проведения сервисных работ (с контроллером)	мм	1485	1485	1520	1520	1630	1630	1795	1795
Фундамент									
Длина	мм	1000	1200	1200	1400	1650	1650	1650	1800
Ширина	мм	760	760	830	830	900	900	1040	1040
Диаметр камеры сгорания	мм	380	380	400	400	480	480	570	570
Уплотнение дверцы горелки	мм	800	1000	1000	1200	1400	1400	1400	1550
Масса									
Котловой блок	кг	350	394	460	490	650	742	940	1110
Масса с теплоизоляцией и контроллером котлового контура	кг	395	440	510	540	710	802	1075	1295
Масса с теплоизоляцией, контроллером котлового контура и горелкой	кг	420	464	540	570	740	832	–	–
Объем котловой воды	л	170	210	250	290	470	430	590	630
Патрубки водогрейного котла									
Подающая и обратная магистраль котла	PN 6 DN	65	65	65	65	65	80	100	100
Патрубок аварийной линии (предохранительный клапан)	R	1¼	1¼	1¼	1¼	1¼	1¼	1½	1½
Патрубок опорожнения	R	1¼	1¼	1¼	1¼	1¼	1¼	1¼	1¼

Технические данные (продолжение)

Номинальная тепловая мощность	кВт	90	115	140	180	235	300	405	500
Параметры уходящих газов²									
Температура (при температуре котловой воды 60 °С)									
– при номинальной тепловой мощности	°С				160				
– при частичной нагрузке	°С				105				
Температура (при температуре котловой воды 80 °С)	°С				175				
Массовый расход уходящих газов									
– для природного газа	кг/ч				1,5225 x мощность топки в кВт				
– для жидкого топлива EL	кг/ч				1,5 x мощность топки в кВт				
Необходимый напор	Па/ мбар				0				
Патрубок дымохода									
Условный проход	Ø мм	180	180	200	200	200	200	250	250
внеш.	Ø мм	178	178	198	198	198	198	248	248
Нормативный КПД									
(при работе на жидком топливе/природном газе)	%	90 (H _s)							
При температуре отопительной системы 75/60 °С									
Потери на поддержание готовности q _{B,70}	%	0,40	0,37	0,32	0,34	0,37	0,29	0,25	0,23
Номинальная тепловая мощность									
Водогрейный котел с Vitotrans 300									
– работа на газообразном топливе	кВт	98,7	126,1	152,7	197,1	257,2	328,5	435,2	543,7
– работа на жидком топливе	кВт	95,8	122,5	148,8	191,7	250,3	319,5	429,5	529,9
Аэродинамическое сопротивление									
Водогрейный котел с Vitotrans 300	Па мбар	105 1,05	125 1,25	165 1,65	185 1,85	300 3,00	300 3,00	355 3,55	435 4,35

² Расчетные значения для проектирования системы удаления продуктов сгорания по EN 13384 в расчете на содержание 13 % CO₂ при использовании котельного топлива EL и 10 % CO₂ при использовании природного газа. Измеренная температура уходящих газов как среднее значение брутто при температуре воздуха для сжигания топлива 20 °С.
В качестве параметров для частичной нагрузки приведены параметры для мощности в размере 60 % от номинальной тепловой мощности. При другой величине частичной нагрузки (в зависимости от режима работы) массовый расход уходящих газов необходимо рассчитать соответствующим образом.







Viessmann Group
ООО "Виссманн"
Ярославское шоссе, д. 42
129337 Москва, Россия
тел. +7 (495) 663 21 11
факс. +7 (495) 663 21 12
www.viessmann.ru

5414443 Оставляем за собой право на технические изменения.