

# Инструкция по монтажу и сервисному обслуживанию

для специалистов

**VIESSMANN**

Vitocell 140-E

Тип SEIA 400 л

Буферная емкость контура гелиоустановки

*Указания относительно области действия инструкции см. на последней странице.*

## VITOCCELL 140-E



### Указания по технике безопасности



Во избежание опасных ситуаций, физического и материального ущерба просим строго придерживаться данных указаний по технике безопасности.

#### Указания по технике безопасности



##### **Опасность**

Этот знак предупреждает об опасности причинения физического ущерба.



##### **Внимание**

Этот знак предупреждает об опасности материального ущерба и вредных воздействий на окружающую среду.

#### Указание

Сведения, которым предшествует слово "Указание", содержат дополнительную информацию.

#### Целевая группа

Данная инструкция предназначена исключительно для аттестованных специалистов.

- Электротехнические работы разрешается выполнять только специалистам-электрикам, уполномоченным на выполнение этих работ.
- Первичный ввод в эксплуатацию должен осуществляться организацией, смонтировавшей установку или авторизованным ею специалистом.

#### Соблюдаемые предписания

- Государственные правила монтажа
- Законодательные предписания по предупреждению несчастных случаев
- Законодательные предписания по охране окружающей среды
- Требования организаций по страхованию от несчастных случаев на производстве
- Соответствующие правила техники безопасности по DIN, EN, DVGW и VDE
  - Ⓐ ÖNORM, EN и ÖVE
  - ⓐ SEV, SUVA, SVTI и SWKI

#### Указания по технике безопасности при работах на установке

##### Работы на установке

- Обесточить установку (например, с помощью отдельного предохранителя или главным выключателем) и проконтролировать отсутствие напряжения.
- Принять меры по предотвращению повторного включения установки.



##### **Опасность**

Горячие поверхности могут вызвать ожоги.

- Перед проведением техобслуживания и сервисных работ прибор необходимо выключить и дать ему остынуть.
- Не прикасаться к горячим поверхностям водогрейного котла, горелки, системы удаления продуктов сгорания и трубопроводов.



##### **Внимание**

Электростатические разряды могут стать причиной повреждения электронных компонентов.

Перед выполнением работ прикоснуться к заземленным предметам, например, к отопительным или водопроводным трубам, чтобы отвести статический заряд.

#### Ремонтные работы



##### **Внимание**

Ремонт элементов, выполняющих защитную функцию, не допускается из соображений эксплуатационной безопасности установки. Неисправные элементы должны быть заменены оригинальными деталями производства Viessmann.

#### Дополнительные элементы, запасные и быстроизнашивающиеся детали



##### **Внимание**

Запасные и быстроизнашивающиеся детали, не прошедшие испытание вместе с установкой, могут ухудшить эксплуатационные характеристики. Монтаж не имеющих допуска элементов, а также неразрешенные изменения и переоборудования могут отрицательным образом повлиять на безопасность установки и привести к ограничению гарантийных прав. При замене следует использовать исключительно оригинальные детали производства фирмы Viessmann или запасные части, разрешенные к применению фирмой Viessmann.

#### Указания по технике безопасности при эксплуатации установки

##### При обнаружении запаха продуктов сгорания



##### **Опасность**

Продукты сгорания могут стать причиной опасных для жизни отравлений.

- Вывести отопительную установку из эксплуатации.
- Проветрить помещение, в котором находится установка.
- Закрыть двери в жилые помещения, чтобы предотвратить распространение газообразных продуктов сгорания.

**Указания по технике безопасности** (продолжение)**Обеспечить отвод продуктов сгорания и подвод воздуха для горения**

Необходимо удостовериться в том, что системы удаления продуктов сгорания исправны и не могут быть загромождены, например, скопившимся конденсатом или вследствие воздействия прочих внешних факторов. Обеспечить достаточный приток воздуха для сгорания.

Пользователи установки должны быть проинформированы о том, что какие-либо последующие изменения строительных конструкций недопустимы (например, прокладка линий, обшивки или перегородки).

**Опасность**

Негерметичные или засоренные системы удаления продуктов сгорания, а также недостаточная подача воздуха для горения могут стать причинами опасных для жизни отравлений угарным газом, содержащимся в продуктах сгорания.

Обеспечить должное функционирование системы удаления продуктов сгорания.

Отверстия, используемые для подачи воздуха для горения, должны быть выполнены без возможности запыления.

**Вытяжные устройства**

При эксплуатации приборов с выводом уходящего воздуха в атмосферу (вытяжной колпак, вытяжные устройства, кондиционеры) вследствие откачивания воздуха может возникнуть пониженное давление. При одновременной работе водогрейного котла может возникнуть обратный поток уходящих газов.




**Опасность**

Одновременная работа водогрейного котла с устройствами, отводящими уходящий воздух в атмосферу, вследствие возникновения обратного потока уходящих газов может стать причиной опасных отравлений.

Установить схему блокировки или принять необходимые меры для обеспечения подачи достаточного количества воздуха для горения.

|                                      |   |    |
|--------------------------------------|---|----|
| <b>1. Информация</b>                 | Символы .....   | 5  |
|                                      | Применение по назначению .....  | 5  |
|                                      | Информация об изделии .....   | 5  |
|                                      | ■ Vitocell 140-E, тип SEIA, 400 л .....   | 5  |
| <b>2. Подготовка к монтажу</b>       | Подключения .....   | 6  |
|                                      | Указания по монтажу .....   | 7  |
|                                      | ■ Установка емкости Vitocell с электронагревательной вставкой ....                  | 8  |
| <b>3. Последовательность монтажа</b> | Емкость Vitocell без смонтированной насосной группы Solar-Divicon .....             | 9  |
|                                      | ■ Установка и выравнивание положения емкости Vitocell .....                         | 9  |
|                                      | ■ Монтаж чувствительных элементов термометров (при наличии) .                       | 10 |
|                                      | ■ Монтаж Vitotrans .....  | 11 |
|                                      | ■ Монтаж теплоизоляционного кожуха .....  | 12 |
|                                      | ■ Монтаж защитной планки .....  | 14 |
|                                      | ■ Монтаж крышки .....   | 16 |
|                                      | Vitocell со смонтированной насосной группой Solar-Divicon .....                     | 17 |
|                                      | ■ Установка и выравнивание положения емкости Vitocell .....                         | 17 |
|                                      | ■ Монтаж несущей металлической пластины для емкости 400 л ....                      | 18 |
|                                      | ■ Подключения со стороны контура гелиоустановки, для емкости 400 л .....            | 18 |
|                                      | ■ Монтаж насосной группы Solar-Divicon .....  | 19 |
|                                      | ■ Подключение Solar-Divicon к контуру гелиоустановки и проверка герметичности ..... | 19 |
|                                      | ■ Монтаж теплоизоляционной крышки .....   | 20 |
|                                      | ■ Монтаж чувствительных элементов термометров (при наличии) .                       | 21 |
|                                      | ■ Монтаж Vitotrans .....  | 22 |
|                                      | ■ Монтаж теплоизоляционного кожуха .....  | 23 |
|                                      | ■ Монтаж теплоизоляции Vitotrans .....  | 25 |
|                                      | ■ Монтаж защитных планок .....  | 26 |
|                                      | ■ Монтаж крышки .....   | 27 |
|                                      | Монтаж датчика температуры емкости .....  | 27 |
|                                      | Подключения отопительного контура .....   | 28 |
| <b>4. Спецификации деталей</b>       | Обзор узлов .....   | 31 |
|                                      | ■ Заказ деталей .....   | 31 |
|                                      | Узел емкости .....  | 32 |
|                                      | Узел теплоизоляции .....  | 34 |
|                                      | Узел системы трубопроводов (принадлежность) .....                                   | 36 |
| <b>5. Протоколы</b>                  | .....   | 38 |
| <b>6. Технические данные емкости</b> | .....   | 39 |
| <b>7. Свидетельства</b>              | Декларация безопасности .....   | 40 |
| <b>8. Предметный указатель</b>       | .....   | 41 |

## Символы

| Символ  | Значение   |
|---|--|
|  | Ссылка на другой документ с дополнительной информацией                                       |
|  | Дополнительная информация, не относящаяся к технике безопасности                             |
|  | Этап работы на иллюстрациях:<br>Нумерация соответствует последовательности выполнения работ. |

## Применение по назначению

Согласно назначению прибор может устанавливаться и эксплуатироваться только в закрытых системах в соответствии с EN 12828 / DIN 1988 или в гелиоустановках в соответствии с EN 12977 с учетом соответствующих инструкций по монтажу, сервисному обслуживанию и эксплуатации. Емкостные водонагреватели предусмотрены исключительно для аккумулирования и нагрева воды с качеством, эквивалентным питьевой; буферные емкости отопительного контура предназначены только для воды для наполнения с качеством, эквивалентным питьевой. Гелиоколлекторы должны эксплуатироваться только с использованием теплоносителя, имеющего допуск изготовителя.

Условием применения по назначению является стационарный монтаж в сочетании с элементами, имеющими допуск для эксплуатации с этой установкой.

Производственное или промышленное использование в целях, отличных от отопления помещений или приготовления горячей воды, считается использованием не по назначению.

Цели применения, выходящие за эти рамки, в отдельных случаях могут требовать одобрения изготовителя.

Неправильное обращение с прибором или его неправильная эксплуатация (например, вследствие открытия прибора пользователем установки) запрещено и ведет к освобождению от ответственности.

Неправильным обращением также считается изменение элементов системы относительно предусмотренной для них функциональности (например, непосредственное приготовление горячей воды в коллекторе).

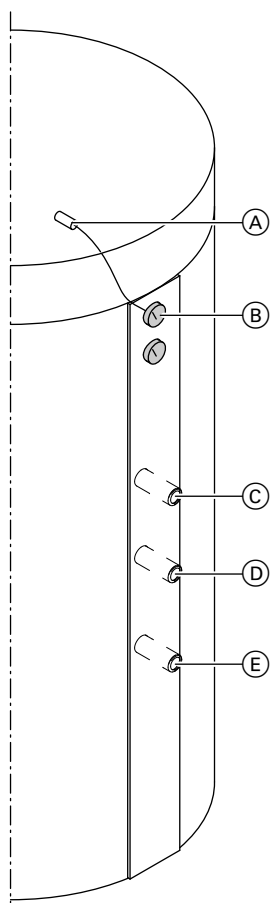
Необходимо соблюдать законодательные нормы, в особенности относительно гигиены приготовления горячей воды.

## Информация об изделии

## Vitocell 140-E, тип SEIA, 400 л

- Стальная емкость контура гелиоустановки для поддержки отопления в сочетании с тепловыми насосами, гелиоустановками, жидкотопливными/газовыми котлами, твердотопливными котлами и/или с электронагревом электронагревательной вставкой.
- С возможностью монтажа модуля Solar-Divicon, тип PS10 (насосная станция для коллекторного контура).
- Годится для монтажа Vitotrans 353, тип PZS
- Годится для установок согласно EN 12828 и DIN 4753

## Подключения



- Ⓐ Крепление чувствительного элемента термометра
- Ⓑ Термометр (до 2 шт.)
- Ⓒ Подающая магистраль отопительного контура G 1
- Ⓓ Послойная загрузка воды обратной магистрали G 1
- Ⓔ Обратная магистраль отопительного контура G 1

Рис. 1 Фронтальная сторона, вид без смонтированной насосной группы Solar-Divicon (принадлежность)

## Подключения (продолжение)

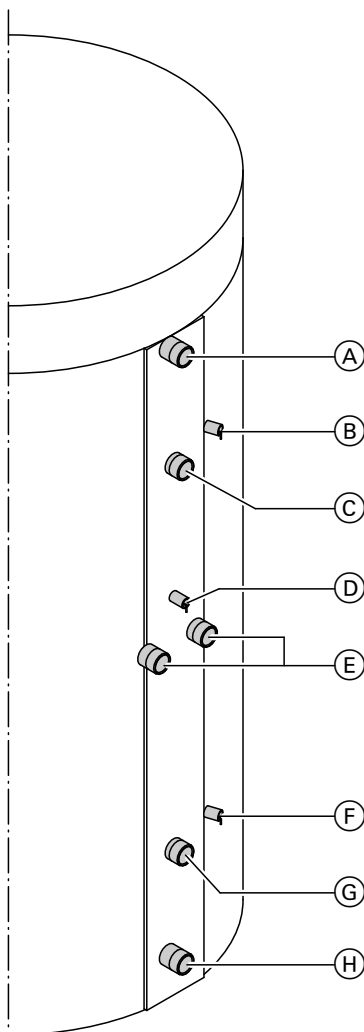


Рис. 2 Задняя сторона

- Ⓐ Подающая магистраль отопительного контура 1 (HV1) к отопительным контурам / воздухоотводчику (EL)
- Ⓑ Погружная гильза 1 (SPR1) для датчика температуры емкостного водонагревателя
- Ⓒ Подающая магистраль отопительного контура 2 (HV 2) от теплогенератора
- Ⓓ Погружная гильза 2 (SPR2) для датчика температуры емкостного водонагревателя
- Ⓔ Подающая магистраль отопительного контура 3 (HV 3)/обратная магистраль отопительного контура 1 (HR 1)
- Ⓕ Погружная гильза 3 (SPR3) для датчика температуры емкостного водонагревателя
- Ⓖ Обратная магистраль отопительного контура 2 от отопительных контуров
- Ⓗ Обратная магистраль отопительного контура 3 к теплогенератору/патрубку опорожнения

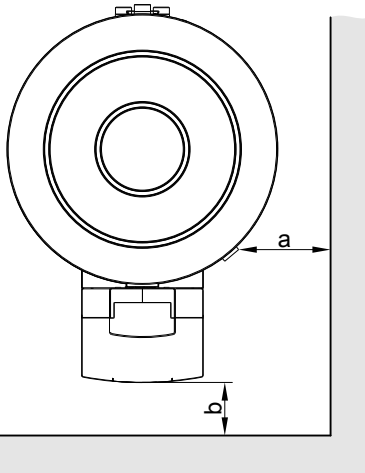
## Указания по монтажу

**Внимание**

Чтобы предотвратить материальный ущерб, буферную емкость отопительного контура необходимо установить в помещении, защищенном от низких температур и сквозняков. Неработающая буферная емкость отопительного контура при опасности замерзания должна быть опорожнена.

- Для эксплуатации терморегулятора (при наличии) следует предусмотреть достаточное расстояние до стены.
- Чтобы облегчить уборку помещения, буферную емкость отопительного контура необходимо установить на цоколь.

**Установка емкости Vitocell с электронагревательной вставкой**



Инструкция по монтажу электронагревательной вставки

Соблюдать минимальное расстояние.

Рис.3

| Объем емкости | Мощность Электронагревательной вставки | Размер а    | Размер b |
|---------------|--|-------------|----------|
| 400 л         | 2 кВт                                  | мин. 500 мм | 650 мм   |
|               | 4 кВт                                  |             |          |
|               | 6 кВт                                  |             |          |

**Указание**

Ненагреваемая длина предоставляемого заказчиком ввинчиваемого нагревательного элемента должна составлять минимум 100 мм.



## Емкость Vitocell без смонтированной насосной группы Solar-Divicon

Информацию о монтаже емкости со смонтированной насосной группой Solar-Divicon (принадлежность) см. на стр. 17.

### Установка и выравнивание положения емкости Vitocell



#### Внимание

Не допускать контакта теплоизоляции с открытым пламенем.  
Соблюдать осторожность при проведении паяльных и сварочных работ.

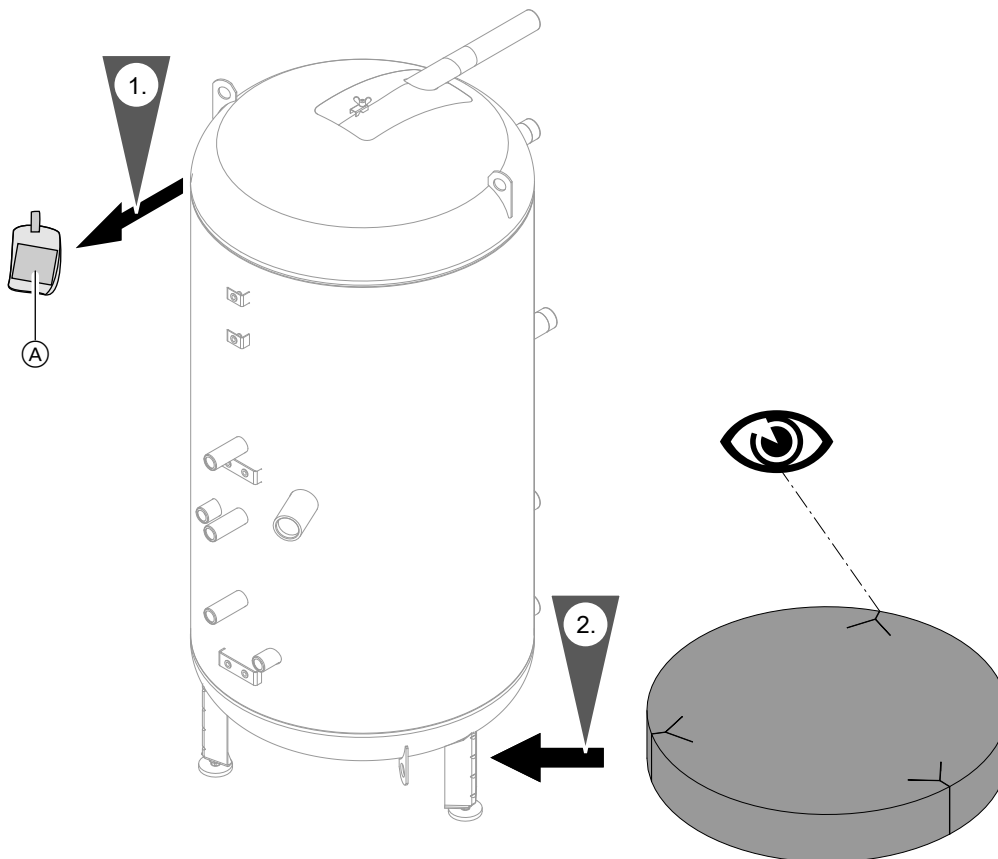


Рис. 4

(A) Фирменная табличка

Ввинтить регулируемые опоры до отказа в постоянные опоры и выровнять положение буферной емкости регулируемыми опорами.

#### Указание

Регулируемые опоры **не** вывинчивать более чем на 30 мм общей длины.

Если монтаж электронагревательной вставки **не** предусмотрен, плотно закрыть переднюю муфту имеющейся в комплекте поставки заглушкой R1½.

Монтаж чувствительных элементов термометров (при наличии)

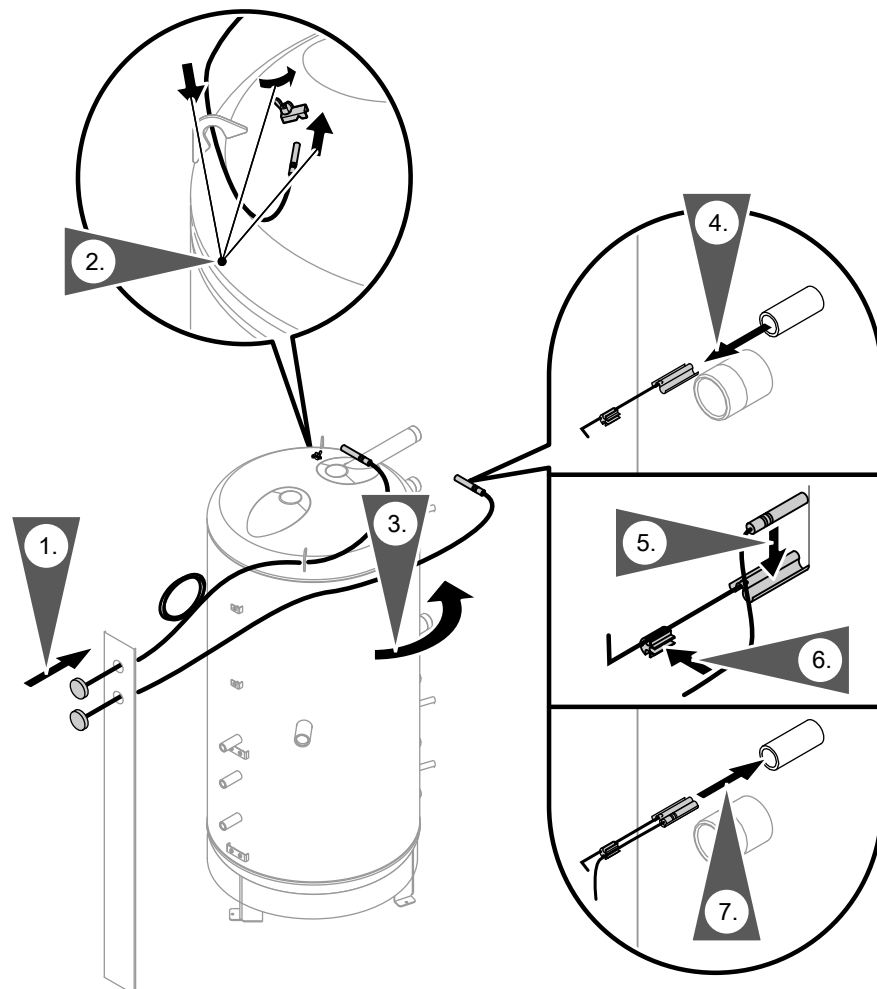


Рис.5

1. Провести чувствительные элементы термометров через защитную планку и вставить термометры.

2. Пропустить верхний чувствительный элемент термометра через проушину. Вставить чувствительный элемент до упора в зажимную скобу. Затянуть барашковую гайку.

**Указание**

Защитная планка удерживается в вертикальном положении неразмотанной капиллярной трубкой. Это необходимо для дальнейшего монтажа.

3. Проложить капиллярную трубку чувствительного элемента термометра к задней стенке.

**Указание**

Повторить указанные ниже этапы работ в соответствии с количеством установленных термометров.

4. В зависимости от места монтажа закрепить чувствительный элемент термометра в зажимной скобе или вынуть крепление чувствительного элемента из погружной гильзы.

5. Прикрепить чувствительный элемент снаружи к прижимной пружине крепления датчика таким образом, чтобы он спереди находился заподлицо с пружиной.

**Указание**

Не обматывать чувствительный элемент термометра изоляционной лентой.

6. Закрепить капиллярную трубку чувствительного элемента термометра.

7. Вставить крепление чувствительного элемента.

Монтаж Vitotrans

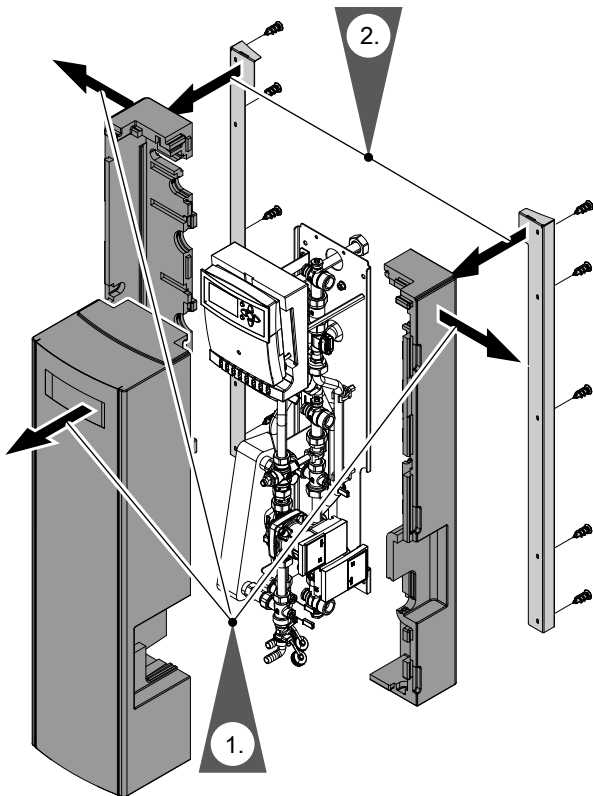


Рис.6

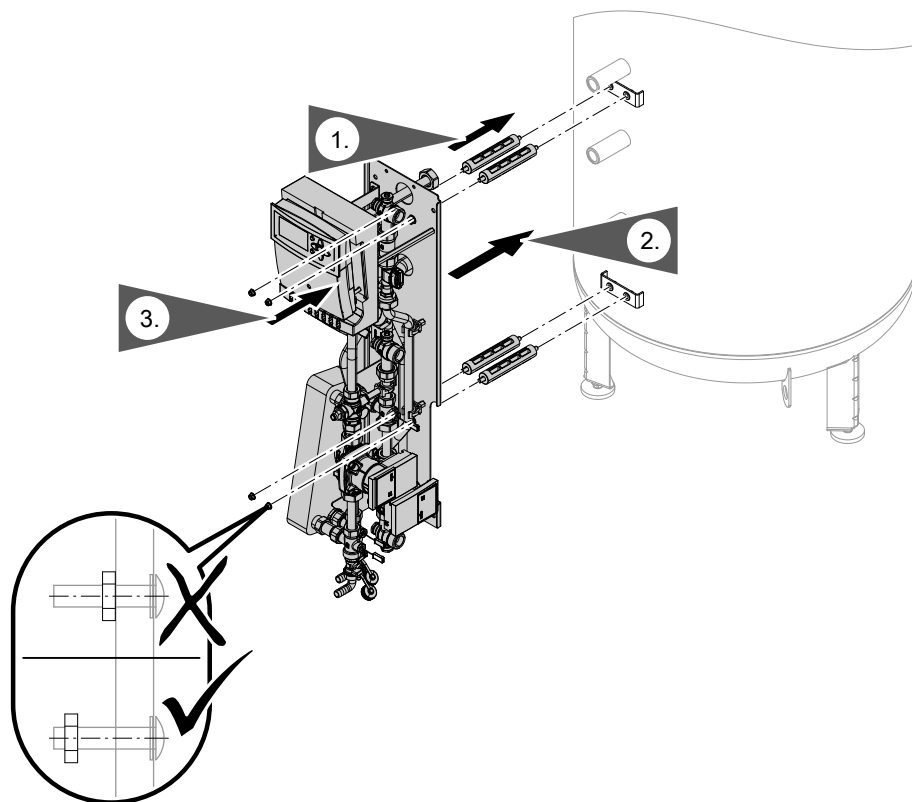


Рис.7

1. Смонтировать болты.
2. Смонтировать Vitotrans.
3. Затянуть гайки на болтах от руки.

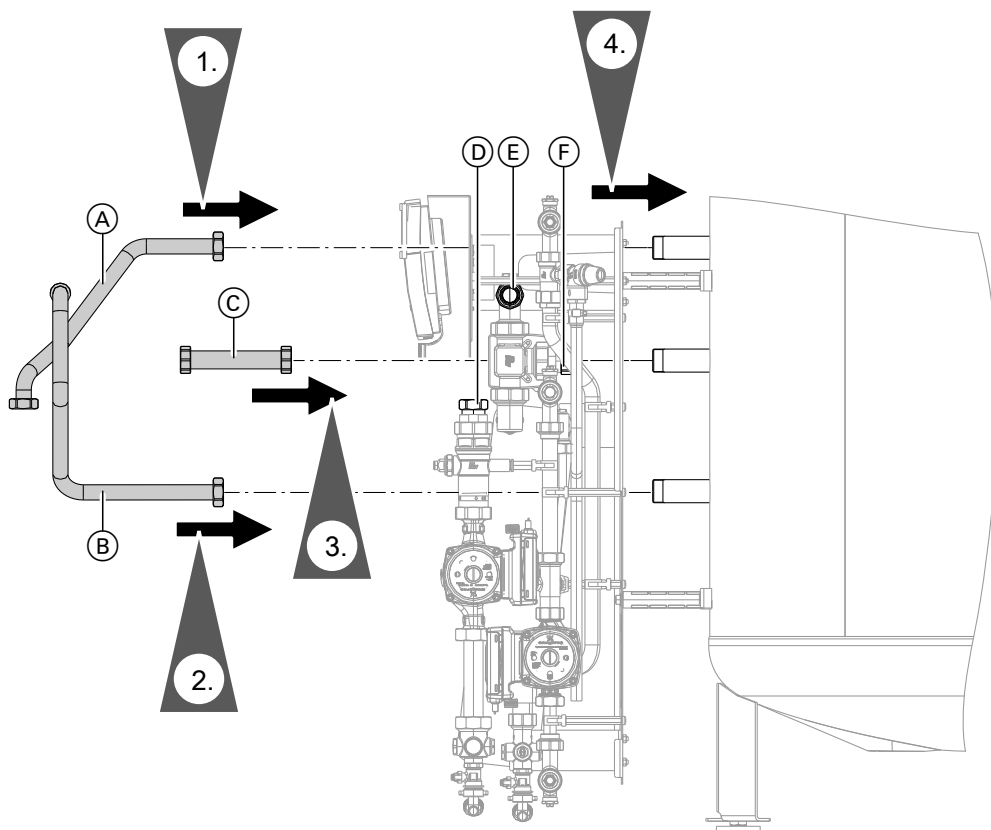


Рис.8

- |   |   |
|---|---|
| <p><b>1.</b> Соединительный патрубок подающей магистрали отопительного контура <b>A</b> подключить к патрубку <b>D</b> Vitotrans.</p> <p><b>2.</b> Соединительный патрубок обратной магистрали отопительного контура <b>B</b> подключить к патрубку <b>E</b> Vitotrans.</p> | <p><b>3.</b> Соединительный патрубок расслоения обратной магистрали <b>C</b> подключить к патрубку <b>F</b> Vitotrans.</p> <p><b>4.</b> Привинтить трубы к патрубкам емкости.</p> |
|---|---|

### Монтаж теплоизоляционного кожуха



**Внимание**

Не допускать контакта теплоизоляции с открытым пламенем. Соблюдать осторожность при проведении паяльных и сварочных работ.

**Указание**

- Для выполнения следующих работ необходимо два человека.
- Не допускать попадания остатков волокна в буферную емкость отопительного контура через ее патрубки.

Емкость Vitocell без смонтированной насосной... (продолжение)

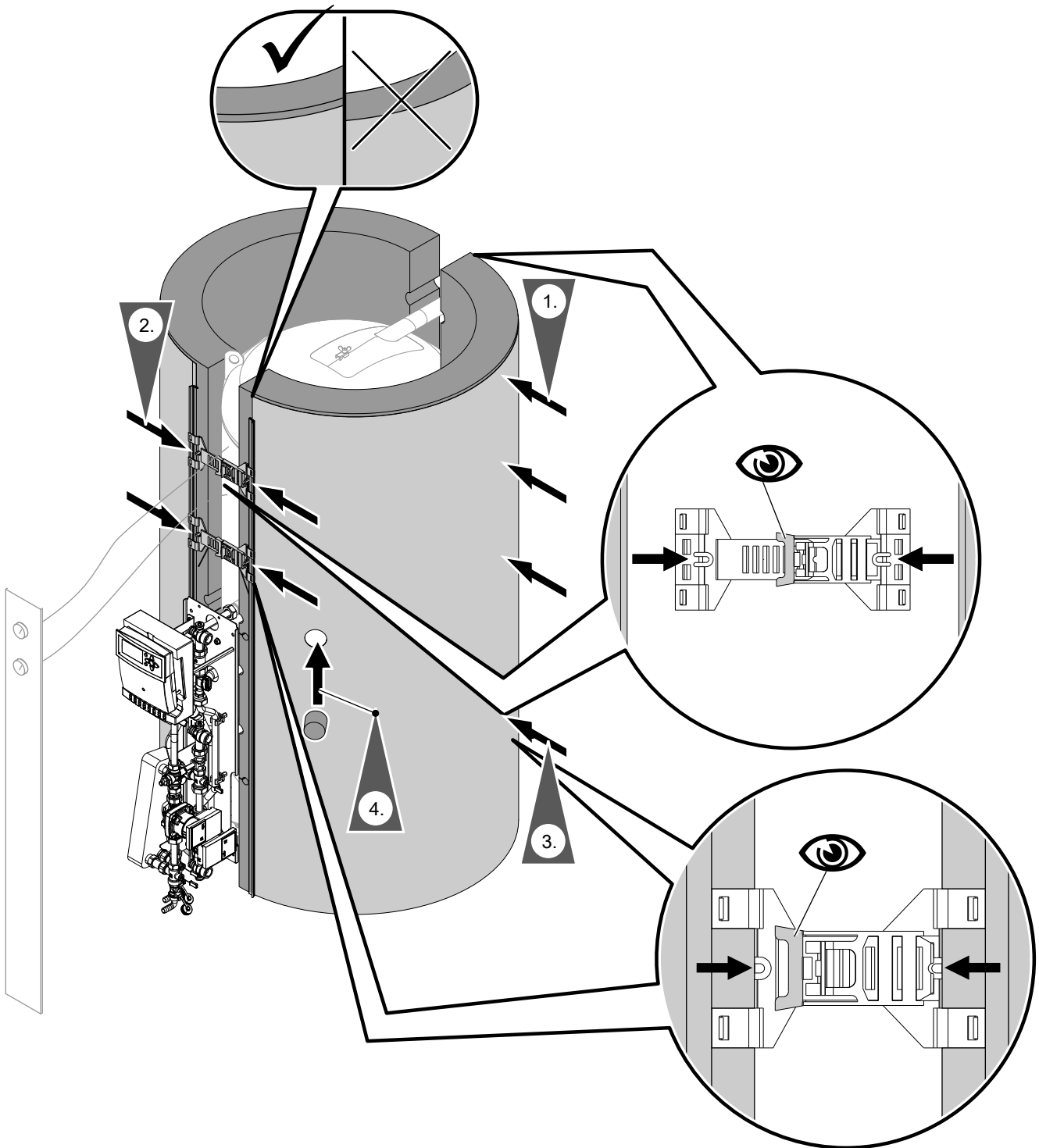


Рис.9

1. С задней стороны емкости: Вставить 6 фиксирующих зажимов в профиль на кромке правого и левого теплоизоляционного кожуха. Уложить теплоизоляционный кожух по периметру корпуса емкости.

**Указание**

Зафиксировать зажимы в первой позиции фиксации.

2. На равномерном расстоянии установить 4 фиксирующих зажима над и 2 фиксирующих зажима за Vitotrans.
3. Сдвинуть фиксирующие зажимы до упора. Вначале сдвинуть фиксирующие зажимы с передней стороны емкости.
4. Установить электронагревательную вставку или закрыть отверстие защитным колпаком.

Монтаж защитной планки

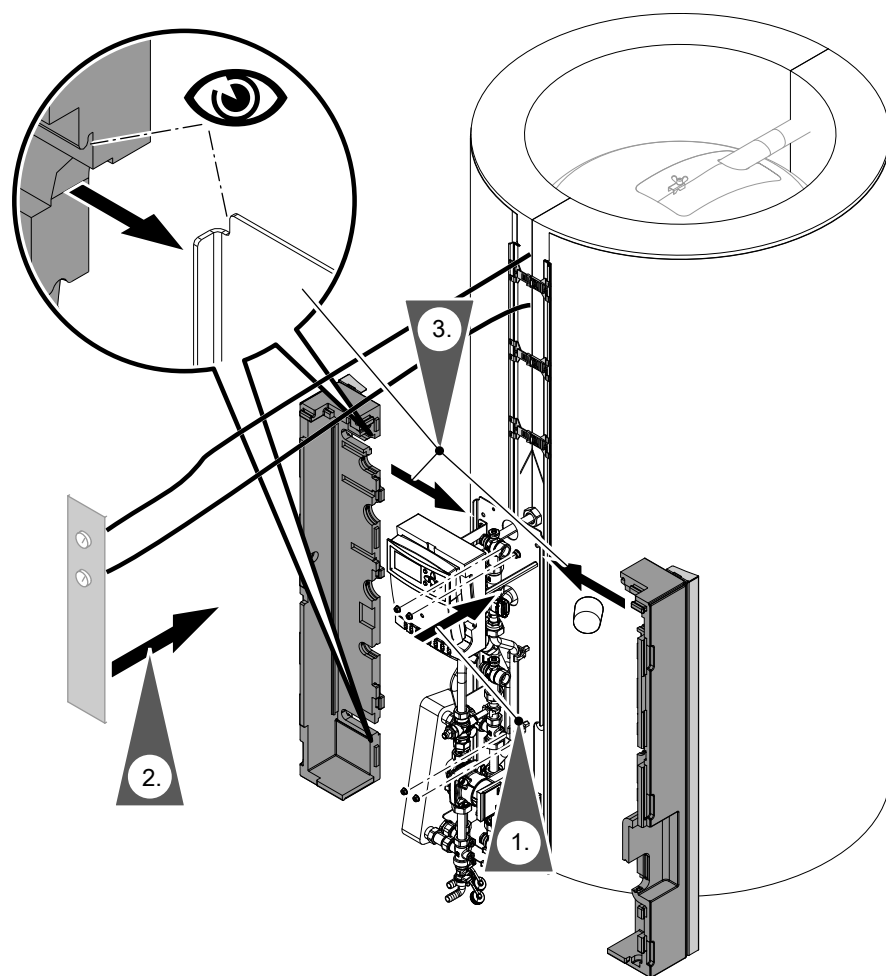


Рис.10

1. Затянуть гайки на болтах.
2. Укоротить и установить защитную планку.
3. Вставить заднюю теплоизоляцию Vitotrans. Учесть при этом вырез в теплоизоляции.

Емкость Vitocell без смонтированной насосной... (продолжение)

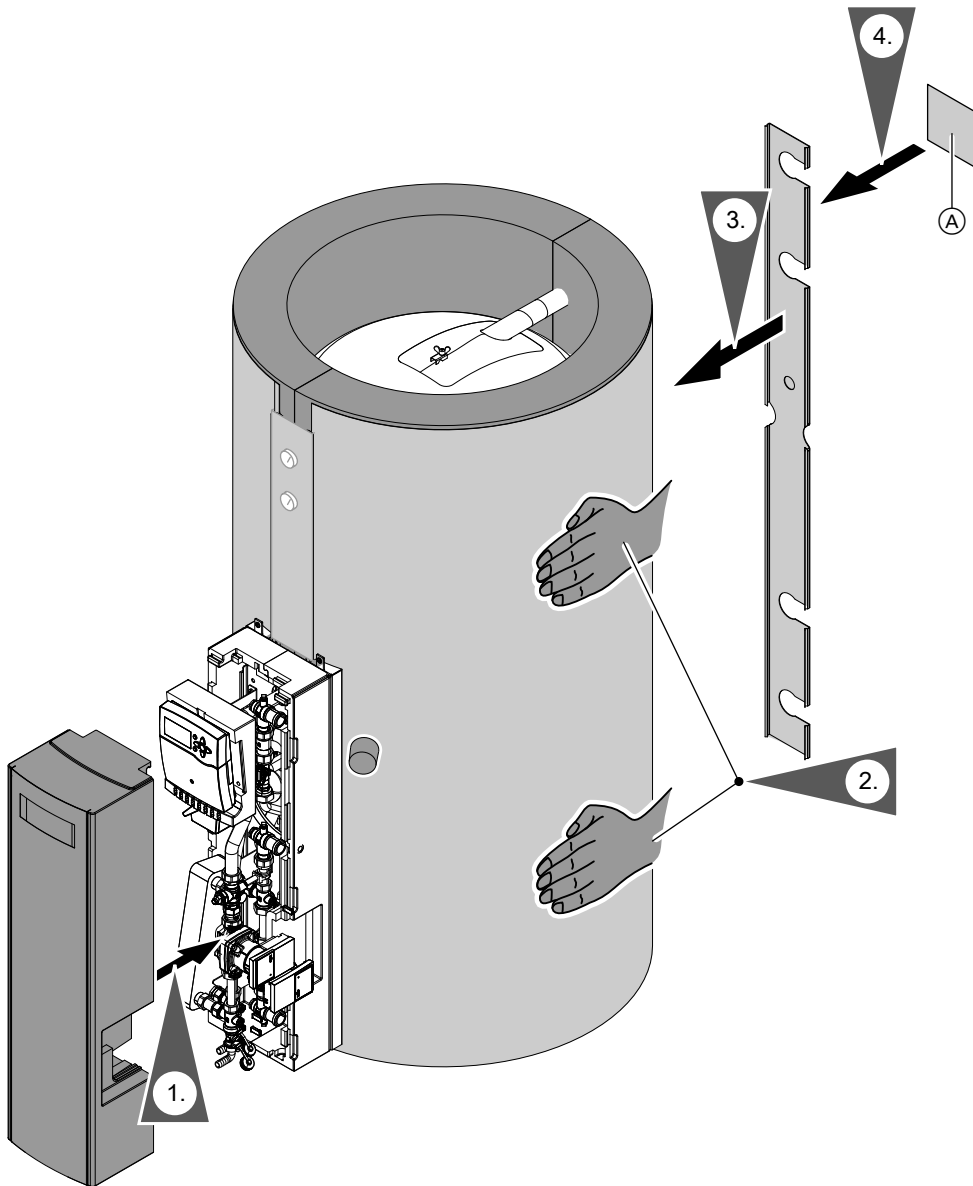


Рис.11

Ⓐ Фирменная табличка (самоклеющаяся)

1. Вставить переднюю теплоизоляцию Vitotrans.
2. Постукивая, сдвинуть теплоизоляцию емкости отопительного контура вперед. Таким образом сокращается расстояние между Vitotrans и емкостью отопительного контура.
3. Прикрепить заднюю планку к теплоизоляции.
4. Наклеить фирменную табличку.

Монтаж крышки

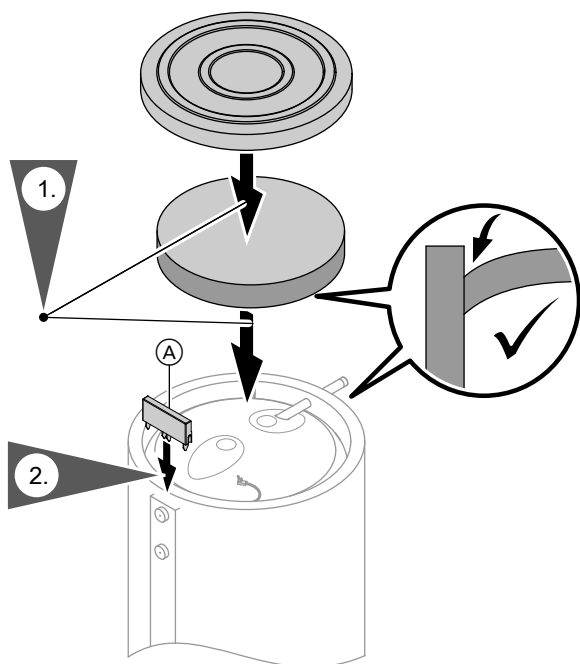


Рис.12

Ⓐ Логотип Viessmann



Vitocell со смонтированной насосной группой Solar-Divicon

Установка и выравнивание положения емкости Vitocell

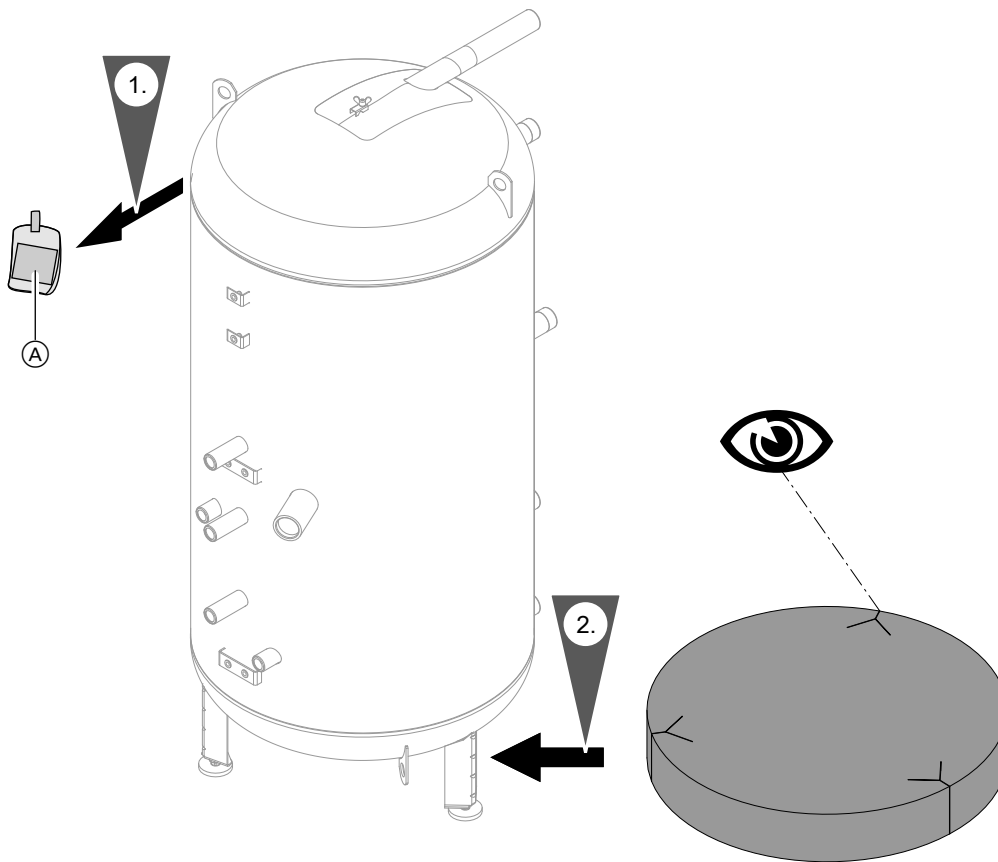


Рис.13

(A) Фирменная табличка

Ввинтить регулируемые опоры до отказа в постоянные опоры и выровнять положение буферной емкости регулируемыми опорами.

**Указание**

Регулируемые опоры **не** вывинчивать более чем на 30 мм общей длины.

Если монтаж электронагревательной вставки **не** предусмотрен, плотно закрыть переднюю муфту имеющейся в комплекте поставки заглушкой R1½.

Монтаж несущей металлической пластины для емкости 400 л

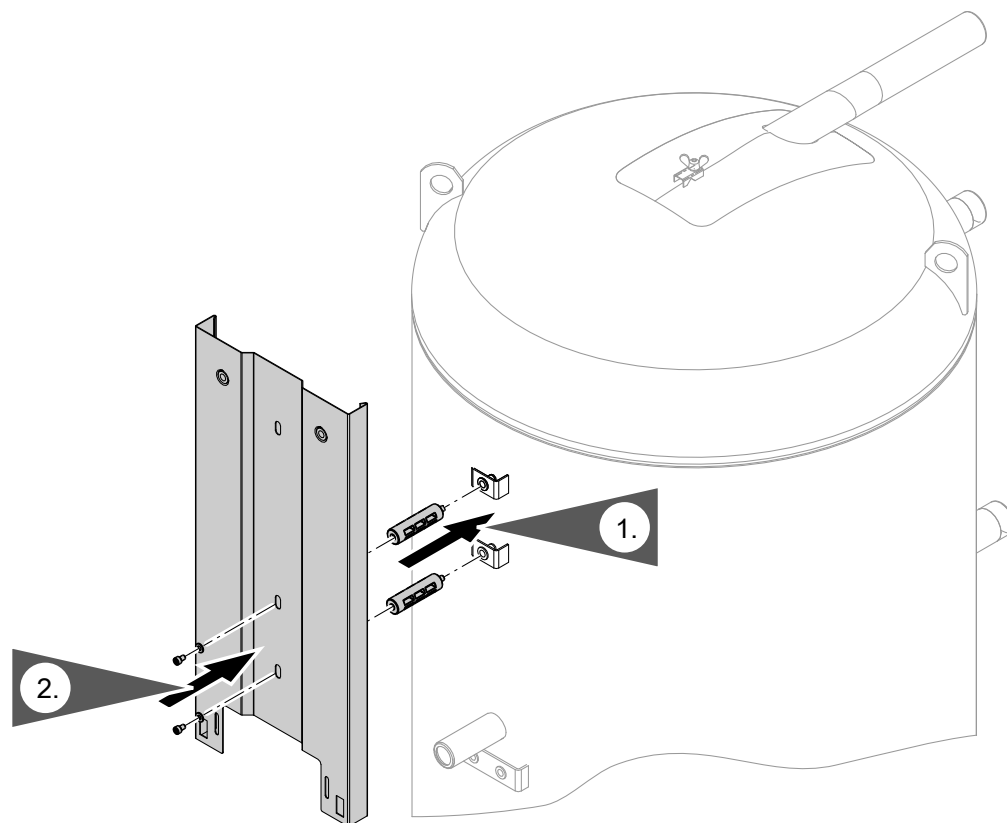


Рис.14

Подключения со стороны контура гелиоустановки, для емкости 400 л

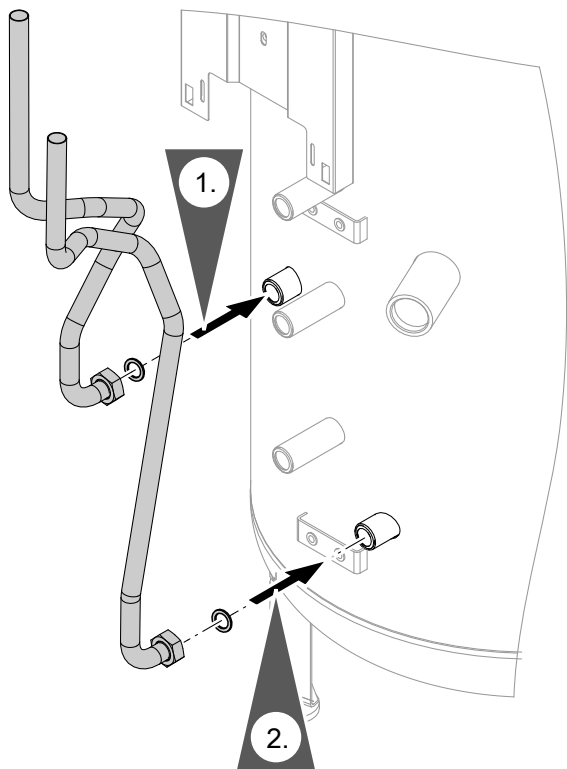



Рис.15

1. Смонтировать трубу подающей магистрали гелиоустановки.

2. Смонтировать трубу обратной магистрали гелиоустановки.

**Vitocell со смонтированной насосной группой...** (продолжение)

**Монтаж насосной группы Solar-Divicon**

 Инструкция по монтажу насосной группы Solar-Divicon

**!** **Внимание**  
Соприкосновение электрических кабелей с горячими элементами конструкции может вызвать их повреждение. Обеспечить необходимую теплоизоляцию между электрическими кабелями и теплопроводящими трубопроводами.

Монтаж

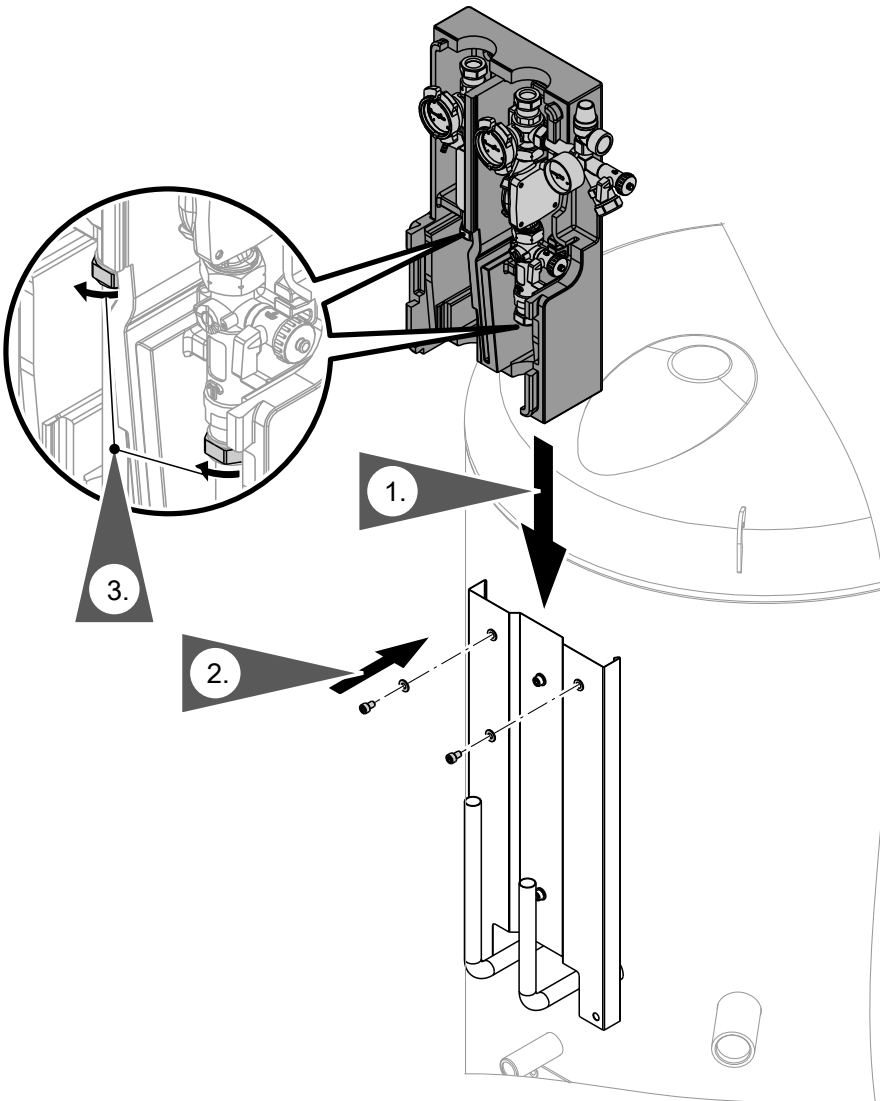


Рис.16

**Подключение Solar-Divicon к контуру гелиоустановки и проверка герметичности**

**!** **Внимание**  
После монтажа теплоизоляции и теплоизоляционной крышки резьбовые соединения больше не видны. Следующие этапы работ должны быть выполнены перед монтажом теплоизоляции.

**Контур гелиоустановки**

|                             |                  |
|-----------------------------|------------------|
| Допустимая температура      | 140 °С.          |
| Допустимое рабочее давление | 10 бар (1 МПа)   |
| Пробное давление            | 16 бар (1,6 МПа) |

1. Все трубопроводы подключить с использованием разъемных соединений.

2. Наполнить контур гелиоустановки.



Инструкция по сервисному обслуживанию гелиоколлектора

3. Проверить герметичность всех резьбовых соединений контура гелиоустановки, включая соединения на нижней части емкости.

### Монтаж теплоизоляционной крышки

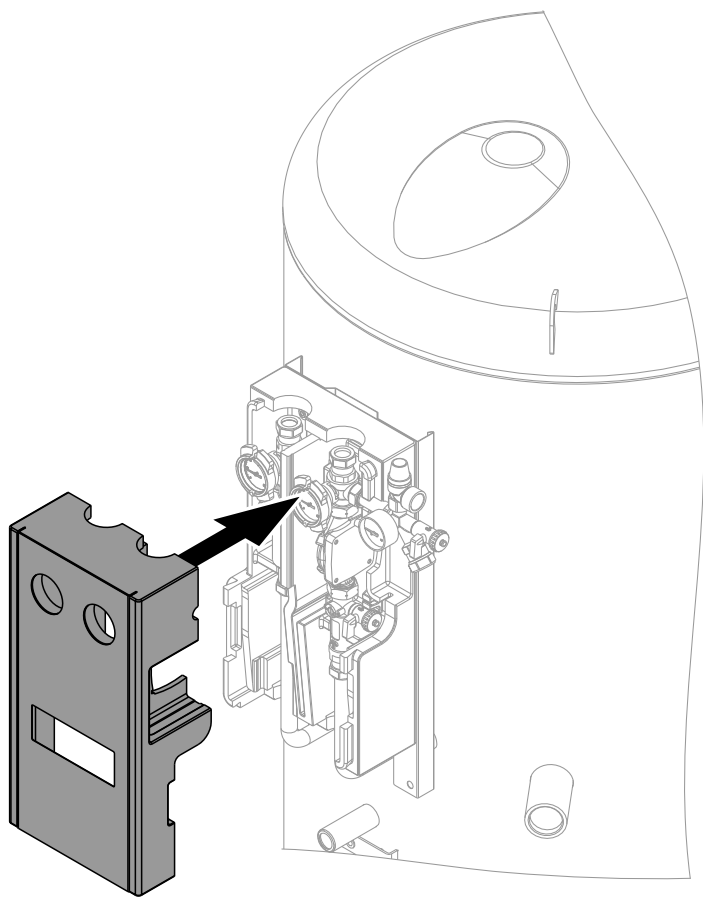


Рис.17

Vitocell со смонтированной насосной группой... (продолжение)

Монтаж чувствительных элементов термометров (при наличии)

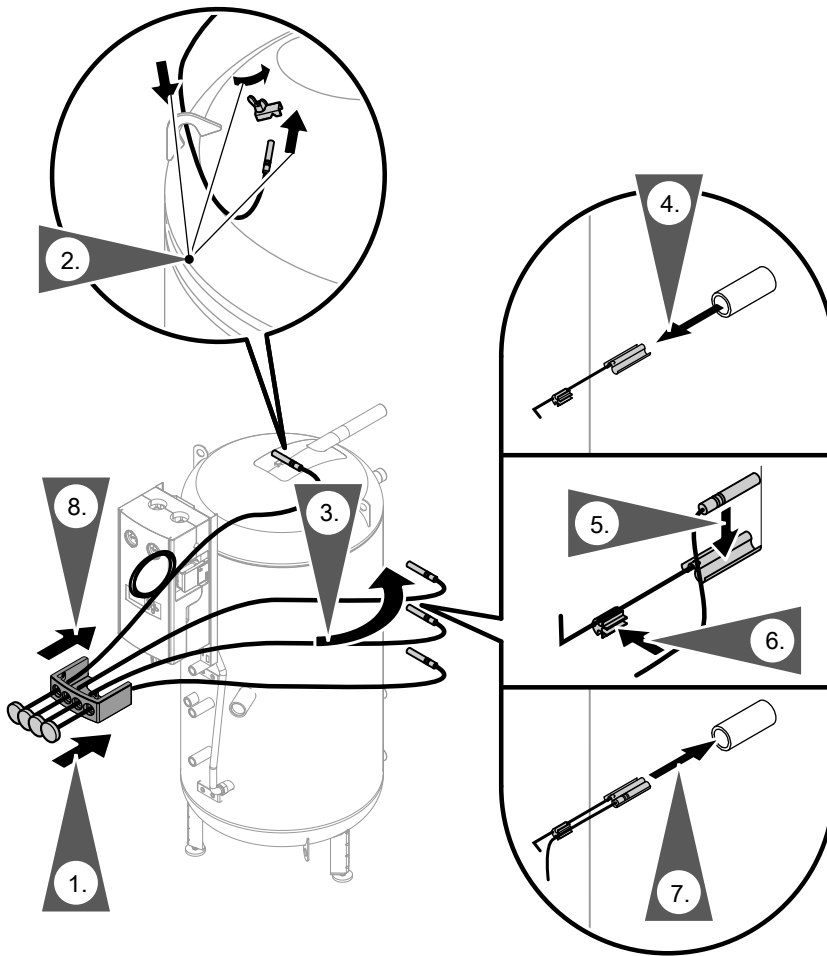


Рис.18

1. Провести чувствительные элементы термометров через крепление и вставить термометры.
2. Пропустить верхний чувствительный элемент термометра через проушину. Вставить чувствительный элемент до упора в зажимную скобу. Затянуть барашковую гайку.

**Указание**

*Крышка удерживается на буферной емкости отопительного контура в подвешенном состоянии неразмотанной капиллярной трубкой. Это необходимо для дальнейшего монтажа.*

3. Провести капиллярную трубку чувствительного элемента термометра к задней стороне емкости и повторить следующие этапы проведения работ в зависимости от количества имеющихся чувствительных элементов.
4. В зависимости от места монтажа закрепить чувствительный элемент термометра в зажимной скобе или вынуть крепление чувствительного элемента из погружной гильзы.

5. Прикрепить чувствительный элемент снаружи к прижимной пружине крепления датчика таким образом, чтобы он спереди находился заподлицо с пружиной.
6. Закрепить капиллярную трубку чувствительного элемента термометра.

**Указание**

*Не обматывать чувствительный элемент термометра изоляционной лентой.*

7. Ввести крепление чувствительного элемента до упора в погружную гильзу.
8. Смонтировать крепление с термометрами.

Монтаж Vitotrans

Монтаж Vitotrans

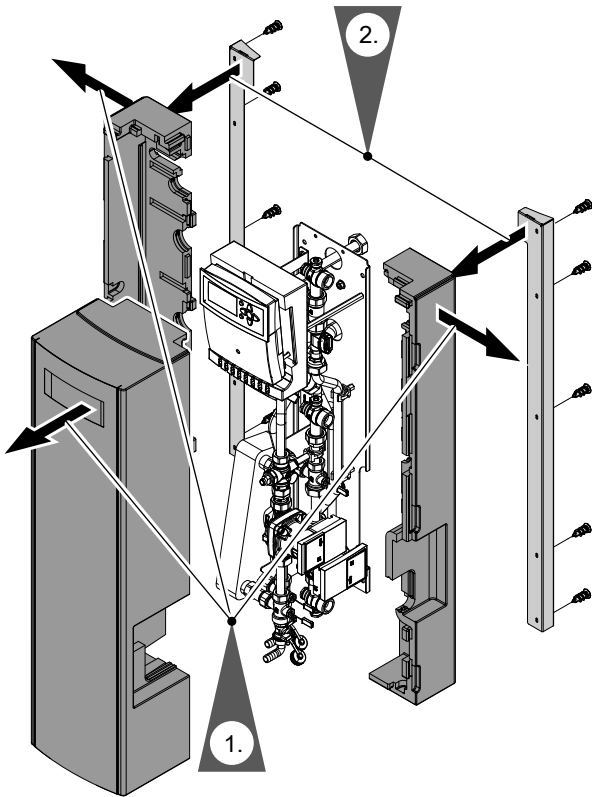


Рис.19

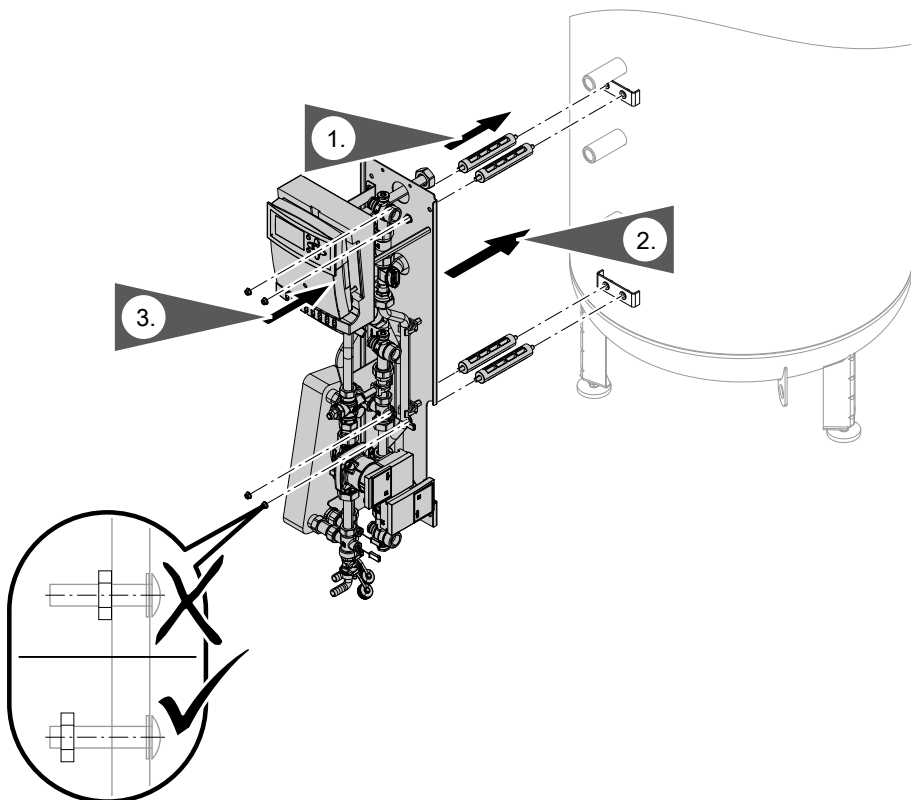


Рис.20

Vitocell со смонтированной насосной группой... (продолжение)

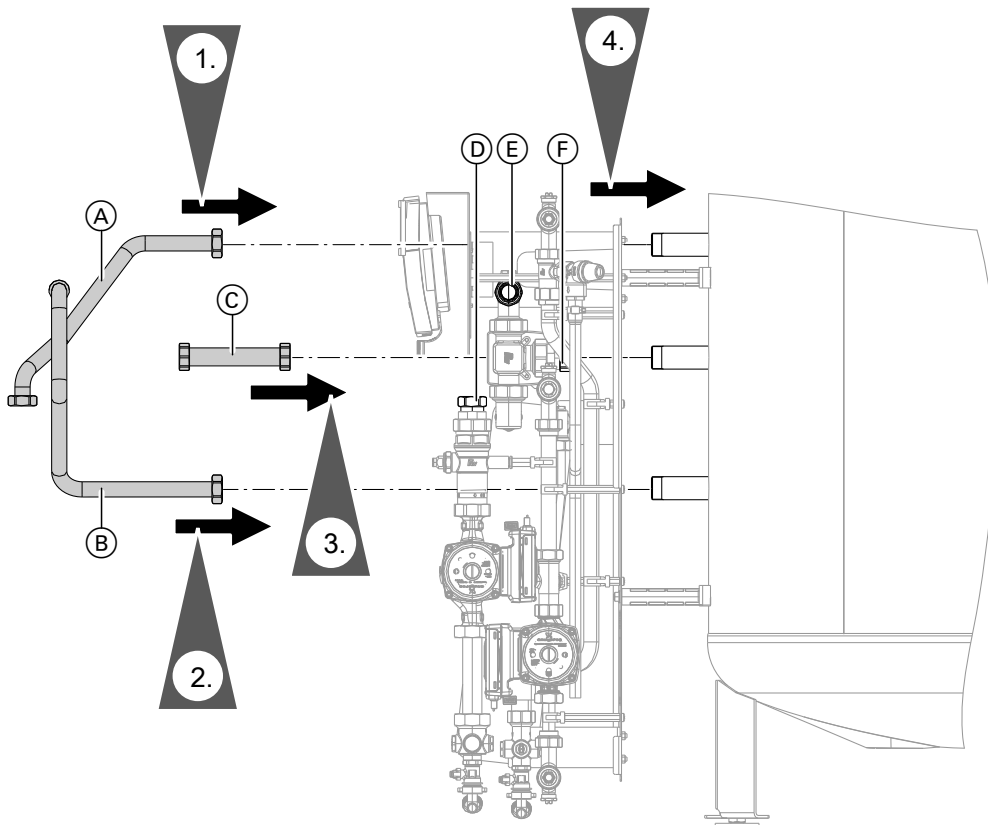


Рис.21

1. Соединительный патрубок подающей магистрали отопительного контура (А) подключить к патрубку (D) прибора Vitotrans.
2. Соединительный патрубок обратной магистрали отопительного контура (B) подключить к патрубку (E) прибора Vitotrans.
3. Соединительный патрубок расслоения обратной магистрали (C) подключить к патрубку (F) прибора Vitotrans.
4. Привинтить трубы к патрубкам емкости.

**Монтаж теплоизоляционного кожуха**

**!** **Внимание**  
 Не допускать контакта теплоизоляции с открытым пламенем.  
 Соблюдать осторожность при проведении паяльных и сварочных работ.

**Указание**  
 ■ Для выполнения следующих работ необходимо два человека.  
 ■ Не допускать попадания остатков волокна в буферную емкость отопительного контура через ее патрубки.

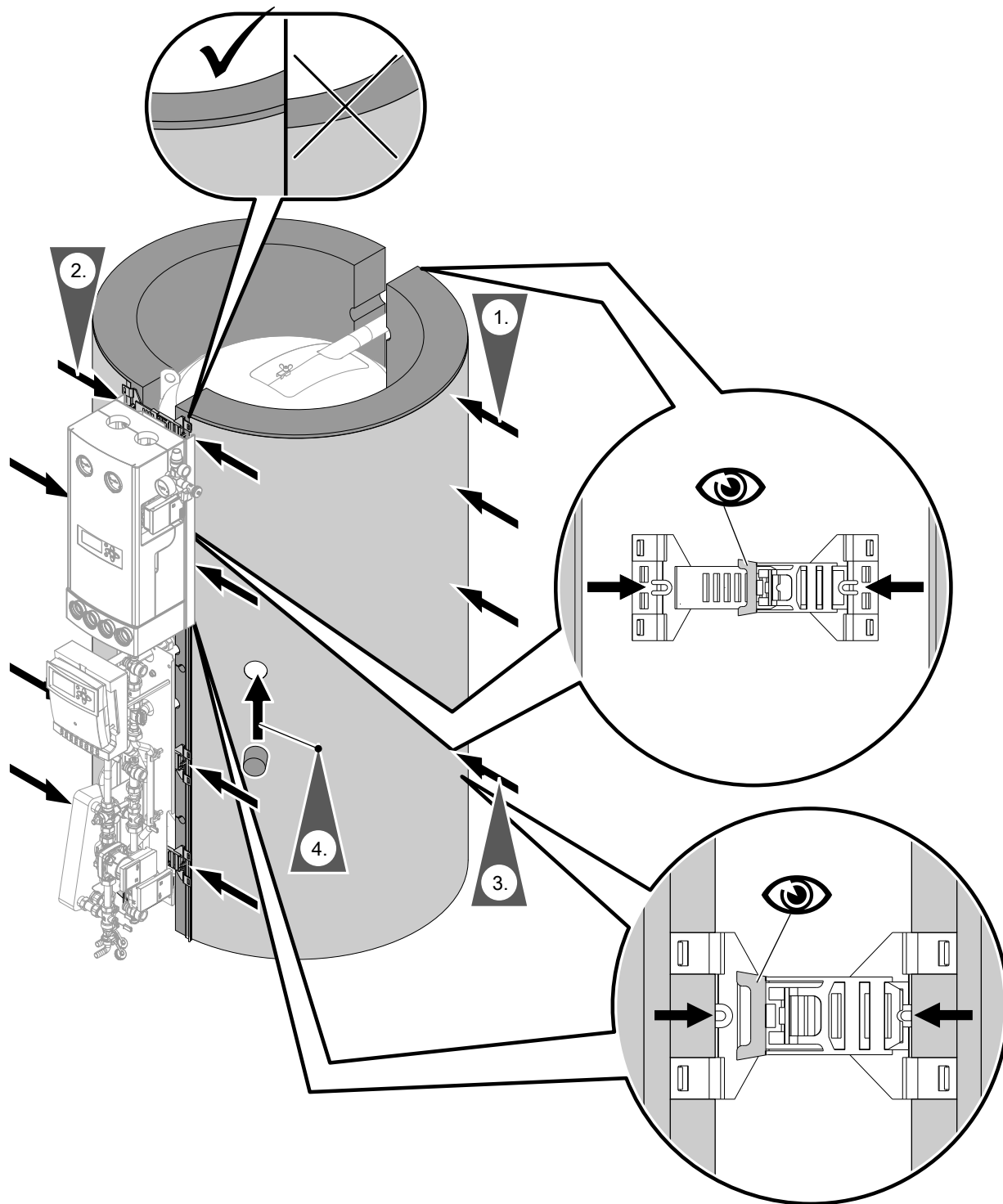


Рис.22

1. С задней стороны емкости: Вставить 6 фиксирующих зажимов в профиль на кромке правого и левого теплоизоляционного кожуха. Уложить теплоизоляционный кожух по периметру корпуса емкости.

**Указание**

Зафиксировать зажимы в первой позиции фиксации.

2. Смонтировать фиксирующие зажимы равномерно распределенными позади и между насосной группой Solar-Divicon и Vitotrans.

3. Сдвинуть фиксирующие зажимы до упора.

4. Установить электронагревательную вставку ЕНЕ или закрыть отверстие защитным колпаком.



Монтаж теплоизоляции Vitotrans

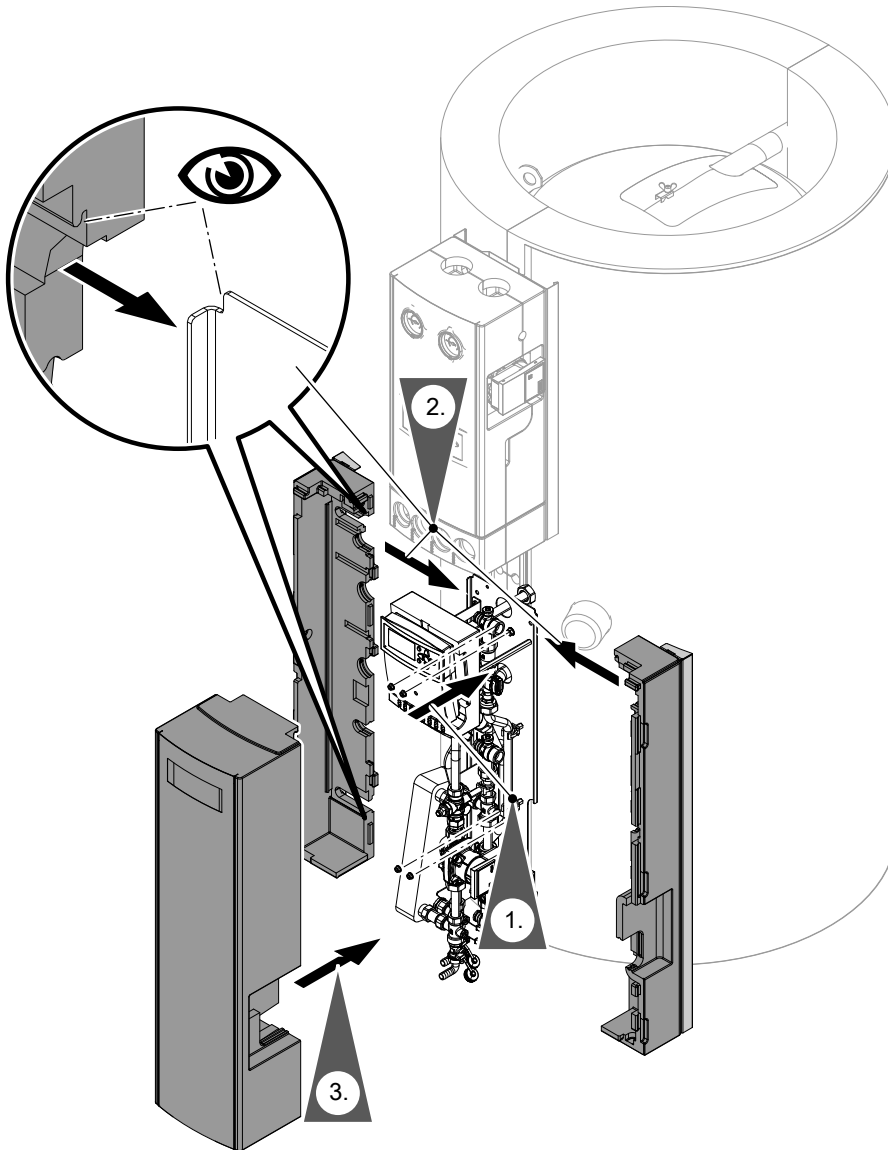


Рис.23

1. Затянуть гайки на болтах.
2. Установить боковую теплоизоляцию Vitotrans.
3. Установить переднюю теплоизоляцию Vitotrans.

Монтаж защитных планок

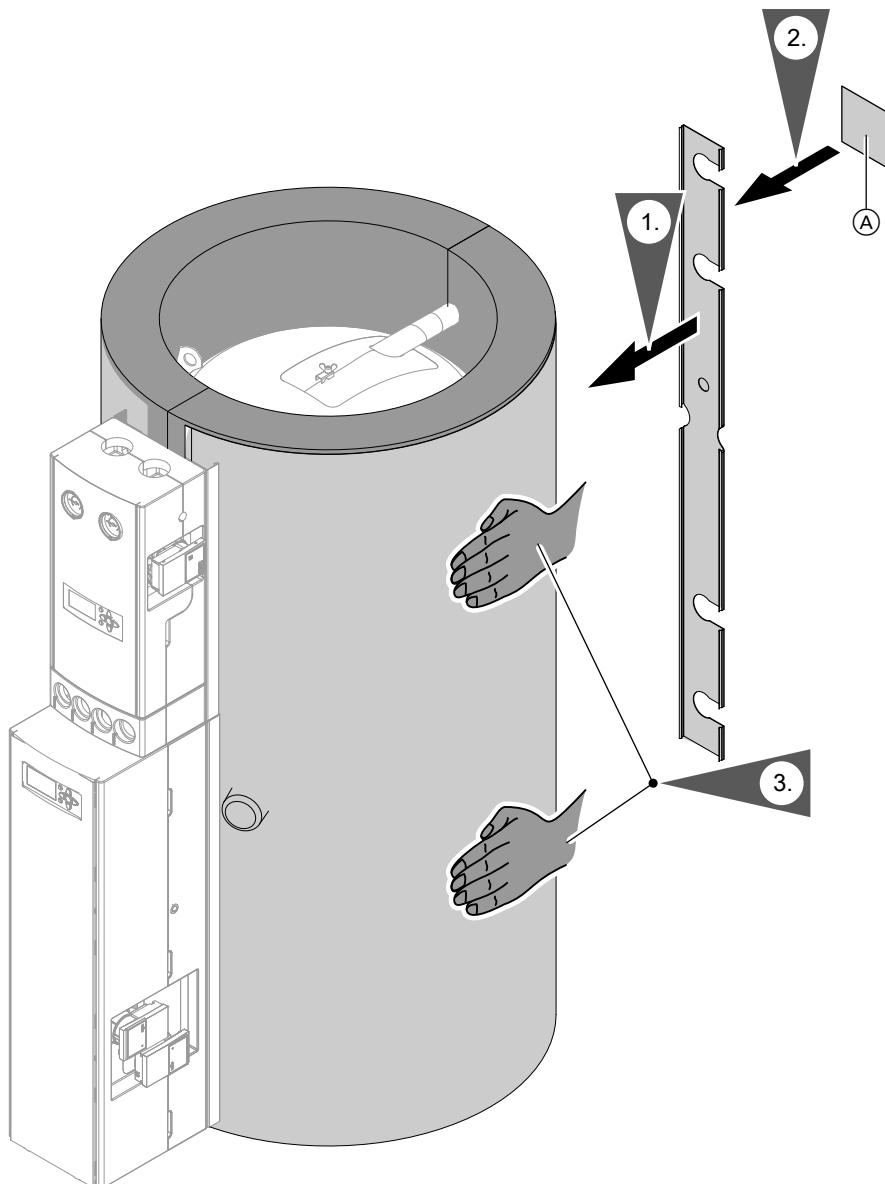


Рис.24

Ⓐ Фирменная табличка

1. Смонтировать заднюю планку.
2. Наклеить фирменную табличку.
3. Постукиванием подать теплоизоляцию вперед. В результате этого уменьшается зазор между смонтированными приборами.

Vitocell со смонтированной насосной группой... (продолжение)

Монтаж крышки

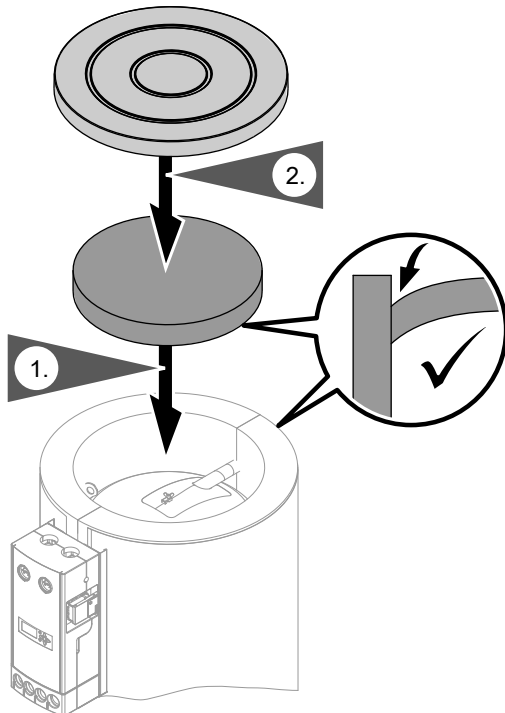


Рис.25

Монтаж датчика температуры емкости

- Датчик температуры емкости находится в упаковке контроллера.
- Прикрепить датчик **снаружи** к прижимной пружине крепления датчика (не в желобке) таким образом, чтобы он спереди находился заподлицо с пружиной.
- **Не** обматывать датчик изоляционной лентой.
- Ввести крепление датчика с датчиком до упора в погружную гильзу.

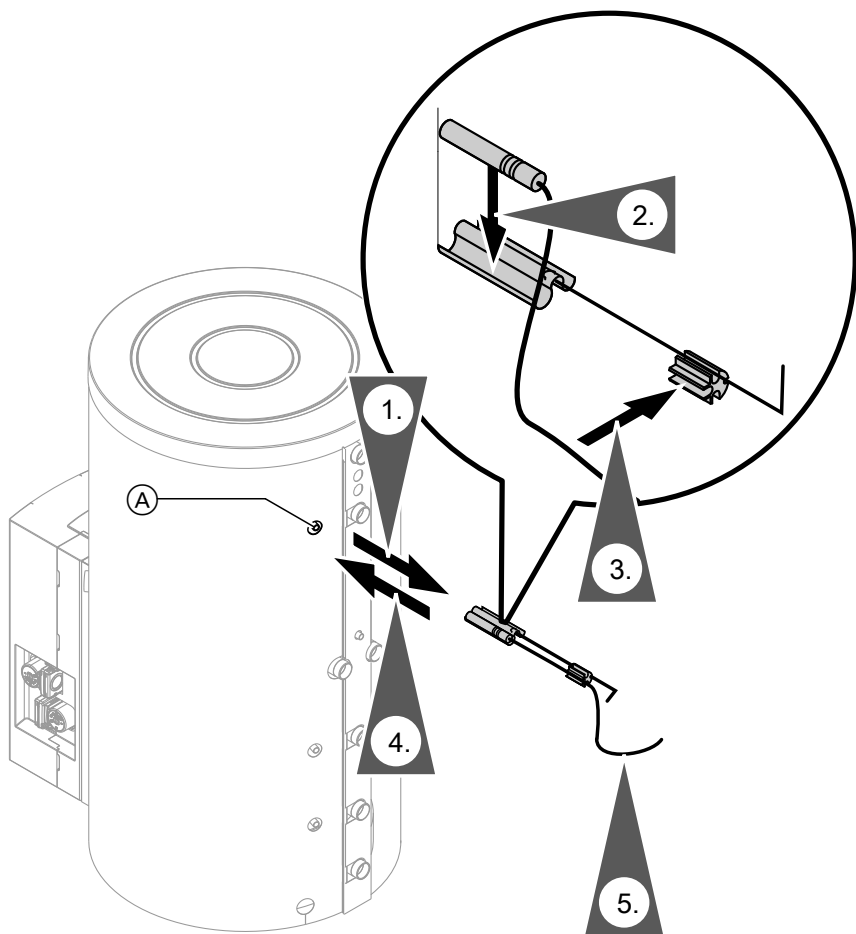


Рис.26

Ⓐ Погружная гильза для датчика температуры емкости

### Подключения отопительного контура

- Настроить терморегулятор и защитный ограничитель температуры таким образом, чтобы температура воды контура ГВС в буферной емкости отопительного контура **не** превышала 110 °С.
- Все трубопроводы подключить с использованием разъемных соединений.

#### Допустимые температуры

|                           |         |
|---------------------------|---------|
| в контуре гелиоустановки: | 140 °С. |
| в отопительном контуре:   | 110 °С. |

#### Допустимое рабочее давление

|                           |                     |
|---------------------------|---------------------|
| в контуре гелиоустановки: | 10 бар<br>(1,0 МПа) |
| Отопительный контур:      | 3 бар<br>(0,3 МПа)  |

#### Пробное давление

|                        |                       |
|------------------------|-----------------------|
| Контур гелиоустановки: | 16 бар<br>(1,6 МПа)   |
| Отопительный контур:   | 4,8 бар<br>(0,48 МПа) |

#### Указание

Расположение подключений показано на стр. 7.

1. Проложить подающие магистрали на подъем. Установить в самой высокой точке воздуховыпускной клапан.
2. Установить регулятор подвода тепла.

**Подключения отопительного контура** (продолжение)

3. Дополнительно установить предоставляемый заказчиком и прошедший конструктивные испытания защитный ограничитель температуры, если установка им не оборудована. Для этого использовать комбинированное устройство TR/STB (термореле и защитный ограничитель температуры).
4. Закрыть все неиспользуемые подключения пробками или крышками.



Обзор узлов

Заказ деталей

Необходимы следующие данные:

- Заводской номер (см. фирменную табличку (A))
- Узел (из спецификации деталей)
- Номер позиции детали в пределах узла (из этой спецификации)

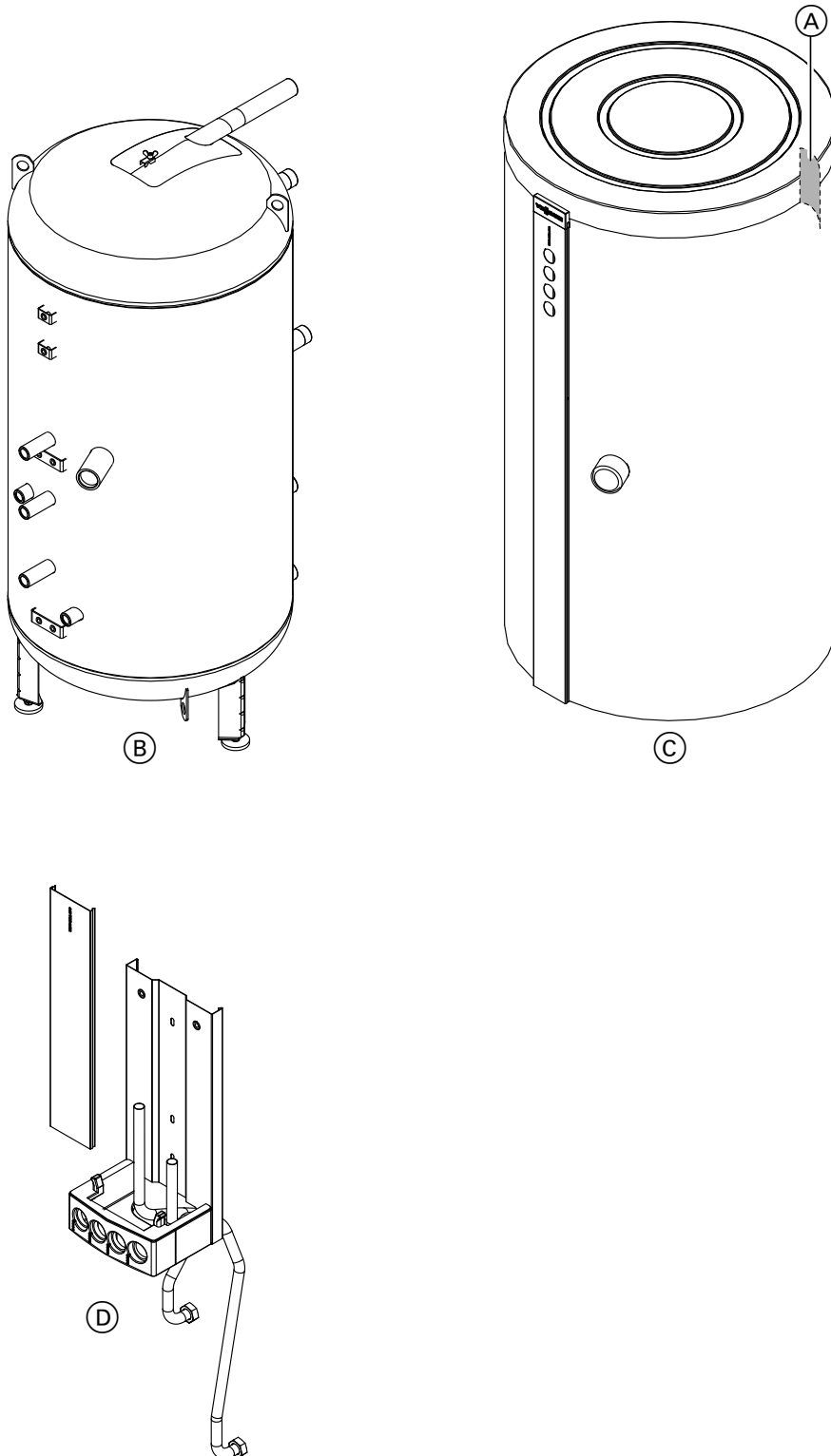


Рис.27

- (A) Фирменная табличка
- (B) Узел емкости

- (C) Узел теплоизоляции
- (D) Узел системы трубопроводов



Узел емкости

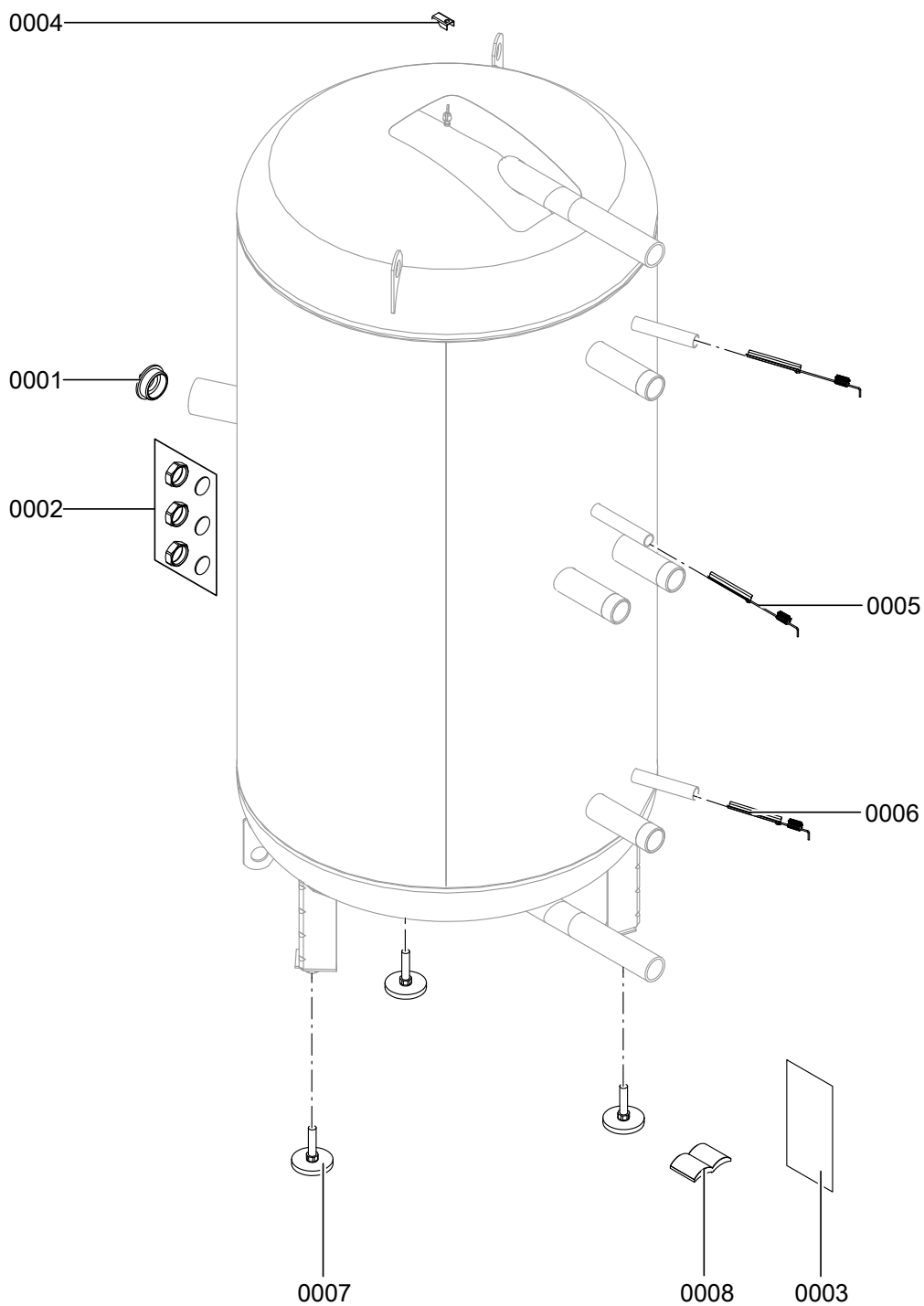


Рис.28



**Узел емкости** (продолжение)

| Поз. | Деталь   |
|------|--|
| 0001 | Заглушка   |
| 0002 | Заглушка   |
| 0003 | Фирменная табличка Vitocell 140-E SEIA 400 л                   |
| 0004 | Зажимная скоба   |
| 0005 | Крепление датчика  |
| 0006 | Крепление датчика  |
| 0007 | Регулируемая опора   |
| 0008 | Инструкция по монтажу и сервисному обслуживанию Vitocell 140-E |

Узел теплоизоляции

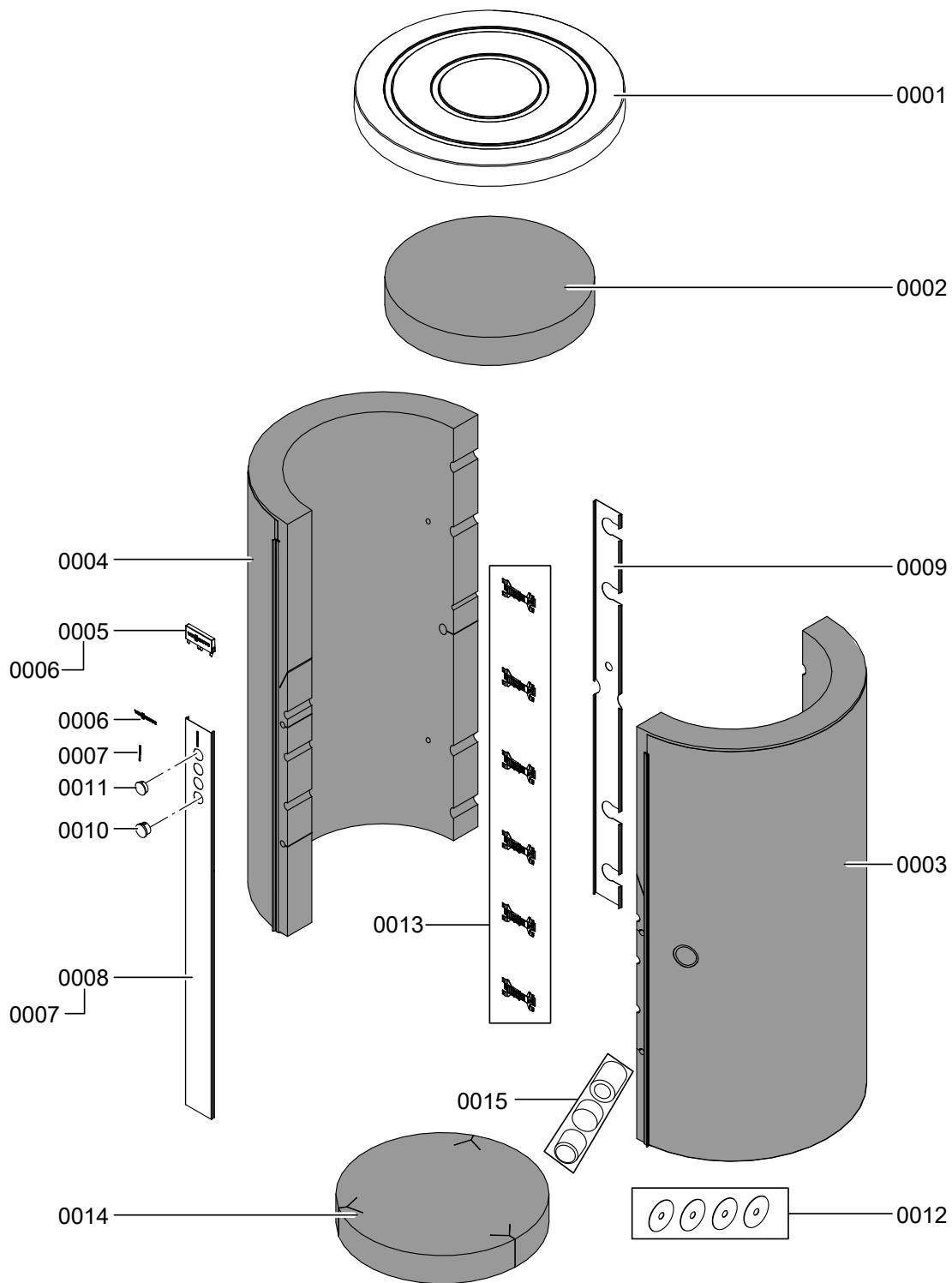


Рис.29

**Узел теплоизоляции** (продолжение)

| Поз. | Деталь                         |
|------|--------------------------------|
| 0001 | Крышка (серебристого цвета)    |
| 0002 | Верхний теплоизоляционный мат  |
| 0003 | Теплоизоляционный кожух справа |
| 0004 | Теплоизоляционный кожух слева  |
| 0005 | Крышка с логотипом             |
| 0006 | Логотип VISSMANN               |
| 0007 | Логотип Vitocell 100           |
| 0008 | Защитная планка                |
| 0009 | Защитная планка                |
| 0010 | Термометр от 30 до 120 °С      |
| 0011 | Крышка термометра (серая)      |
| 0012 | Заглушка для погружной гильзы  |
| 0013 | Фиксирующий зажим (6 шт.)      |
| 0014 | Нижний теплоизоляционный мат   |
| 0015 | Защитный колпак                |

Узел системы трубопроводов (принадлежность)

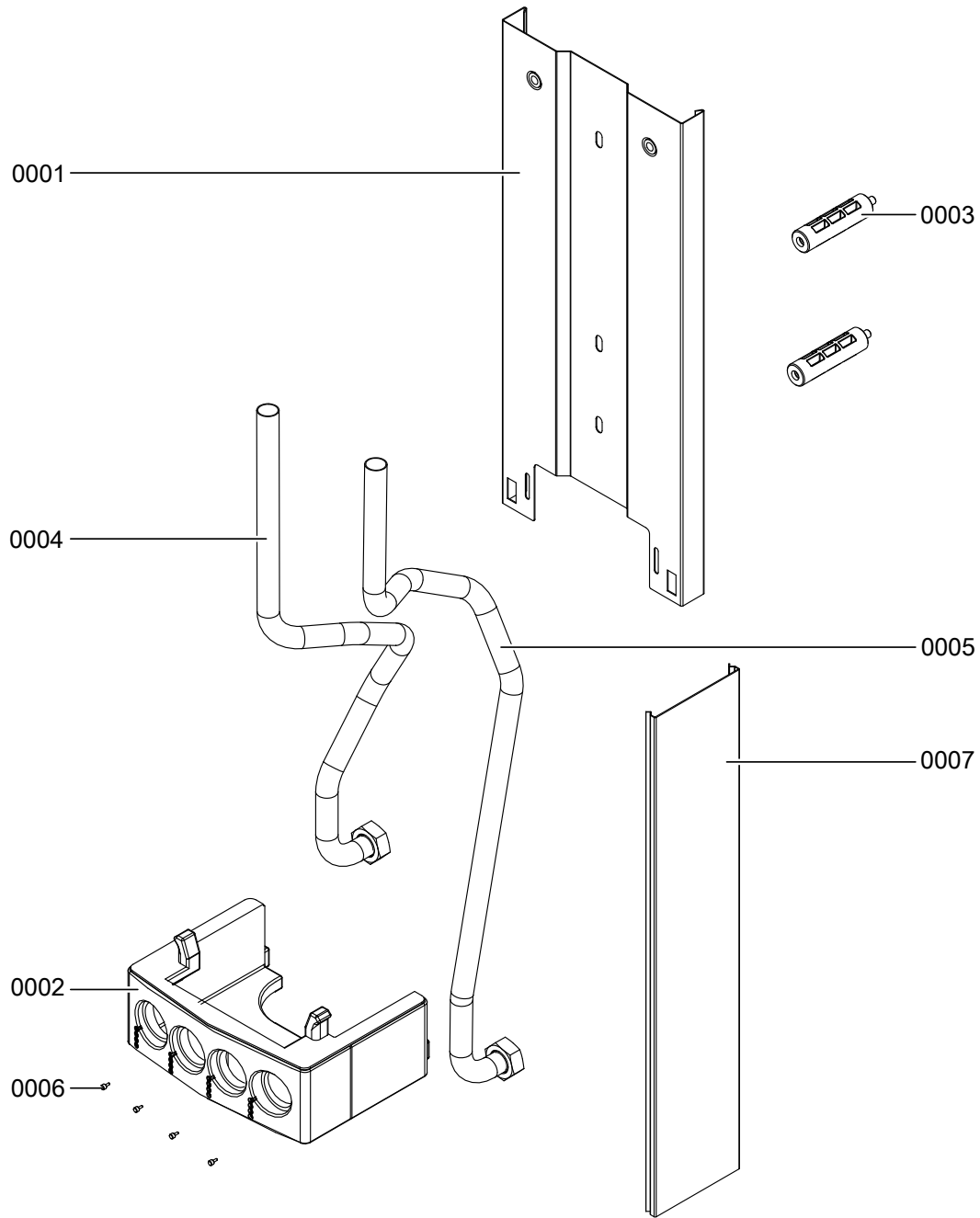


Рис.30

**Узел системы трубопроводов (принадлежность)** (продолжение)

| Поз. | Деталь                                    |
|------|---|
| 0001 | Пластина с заклепкой                      |
| 0002 | Крепление из пенопропилена для термометра |
| 0003 | Мелкие крепежные детали                   |
| 0004 | Труба обратной магистрали                 |
| 0005 | Труба подающей магистрали                 |
| 0006 | Штифт                                     |
| 0007 | Защитная планка                           |



**Протоколы**

|              | <b>Первичный ввод в эксплуатацию</b> | <b>Техническое/сервисное обслуживание</b> | <b>Техническое/сервисное обслуживание</b> |
|--------------|--------------------------------------|---|---|
| Дата:        |                                      |   |   |
| Исполнитель: |                                      |   |   |

|              | <b>Техническое/сервисное обслуживание</b> | <b>Техническое/сервисное обслуживание</b> | <b>Техническое/сервисное обслуживание</b> |
|--------------|---|---|---|
| Дата:        |   |   |   |
| Исполнитель: |   |   |   |

|              | <b>Техническое/сервисное обслуживание</b> | <b>Техническое/сервисное обслуживание</b> | <b>Техническое/сервисное обслуживание</b> |
|--------------|---|---|---|
| Дата:        |   |   |   |
| Исполнитель: |   |   |   |

|              | <b>Техническое/сервисное обслуживание</b> | <b>Техническое/сервисное обслуживание</b> | <b>Техническое/сервисное обслуживание</b> |
|--------------|---|---|---|
| Дата:        |   |   |   |
| Исполнитель: |   |   |   |

|              | <b>Техническое/сервисное обслуживание</b> | <b>Техническое/сервисное обслуживание</b> | <b>Техническое/сервисное обслуживание</b> |
|--------------|---|---|---|
| Дата:        |   |   |   |
| Исполнитель: |   |   |   |

## Технические данные емкости

## Технические данные емкости

## Емкость

## Размеры

|  |           |      |
|--|-----------|------|
| Высота   | мм        | 1617 |
| Ширина   | мм        | 1089 |
| Длина  | Ø мм      | 866  |
| Установочный размер  | Ø мм      | 650  |
| Масса  | кг        | 154  |
| <b>Затраты теплоты на поддержание готовности</b><br>согласно DIN EN 12897:2006 | кВтч/24 ч | 1,8  |
| Объем  | л         | 400  |
| V <sub>доп.</sub> (объемная доля готовности)                                   | л         | 210  |
| V <sub>гел.</sub> (объемная доля гелиоустановки)                               | л         | 190  |

## Технические данные Vitotrans

## Vitotrans 353, тип PZS

|                    |       |     |
|--------------------|-------|-----|
| Размеры            | мм    | 960 |
| Высота             |       |     |
| Ширина             | мм    | 250 |
| Длина              | мм    | 300 |
| Масса              | кг    | 23  |
| Производительность | л/мин | 25  |

## Технические данные электронагревательной вставки

| Ном. мощность при нормальном режиме               | кВт | 2                    | 4   | 6   |
|---|-----|----------------------|-----|-----|
| Номинальное напряжение                            |     | 3/N/PE 400 В / 50 Гц |     |     |
| Номин. ток  | А   | 8,7                  | 8,7 | 8,7 |
| Время нагрева с 10 до 60 °С                       | ч   | 5,5                  | 2,7 | 1,8 |
| Объем, нагреваемый электронагревательной вставкой | л   | 190                  |     |     |

## Декларация безопасности

Мы, фирма Viessmann Werke GmbH & Co KG, D-35107 Аллендорф, заявляем под собственную ответственность, что изделия **Vitocell 140-E** соответствуют следующим стандартам:

DIN 4753

DIN EN 12897

Памятки AD2000

В соответствии с положениями указанных ниже директив данным изделиям присвоено обозначение **CE-0036**:

Сведения согласно Директиве по аппаратам, работающим под давлением (97/23/ЕС):

- Нагреваемый аппарат, работающий под давлением (без опасности перегрева)
- Доля теплоносителя согласно статье 3, абзац (3)
- Доля гелиоустановки согласно категории II, диаграмма 5
- Модули В и С 1 согласно приложению III
- материалы согласно правилам AD2000 в соответствии с отдельными экспертными заключениями и приложением I, 4.2, b)
- Припуск на коррозию согласно приложению I, 2.2 и правилам AD2000

Аппарат, работающий под давлением, был испытан без оснастки (предохранительного устройства).

Аппарат, работающий под давлением, перед монтажом и первичным вводом в эксплуатацию должен быть оснащен в соответствии с местными государственными предписаниями.

При энергетической оценке отопительных и вентиляционных установок в соответствии с DIN V 4701-10, которая требуется согласно Положению об экономии энергии, определение показателей установок, в которых используются изделия **Vitocell 140-E**, можно производить с учетом показателей продукта, полученных при типовом испытании по нормам ЕС (см. таблицу на стр. 39).

Аллендорф, 28 ноября 2012 года

Viessmann Werke GmbH & Co KG



по доверенности Манфред Зоммер



## Предметный указатель

|   |        |  |        |
|---|--------|--|--------|
| <b>Д</b>  |        | <b>С</b>                               |        |
| Датчик температуры емкости.....                               | 27     | Символы.....                           | 5      |
| <b>И</b>  |        | <b>Т</b>                               |        |
| Информация об изделии.....                                    | 5      | Технические данные.....                | 39     |
| <b>М</b>  |        | <b>У</b>                               |        |
| Монтаж Vitotrans.....   | 11, 22 | Узел.....                              | 31     |
| Монтаж насосной группы Solar-Divicon.....                     | 19     | <b>Ч</b>                               |        |
| Монтаж теплоизоляционного кожуха.....                         | 12     | Чувствительный элемент термометра..... | 10, 21 |
| <b>П</b>  |        | <b>Э</b>                               |        |
| Подключения.....  | 6      | Электронагревательная вставка.....     | 8      |
| Подключения отопительного контура.....                        | 28     |  |        |
| Подключения со стороны контура гелиоустановки<br>– 400 л..... | 18     |  |        |
| Применение по назначению.....                                 | 5      |  |        |





## Указание относительно области действия инструкции

**Заводской №:**  
7552964

ТОВ "Віссманн"  
вул. Димитрова, 5 корп. 10-А  
03680, м.Київ, Україна  
тел. +38 044 4619841  
факс. +38 044 4619843

Viessmann Group  
ООО "Виссманн"  
г. Москва  
тел. +7 (495) 663 21 11  
факс. +7 (495) 663 21 12  
[www.viessmann.ru](http://www.viessmann.ru)