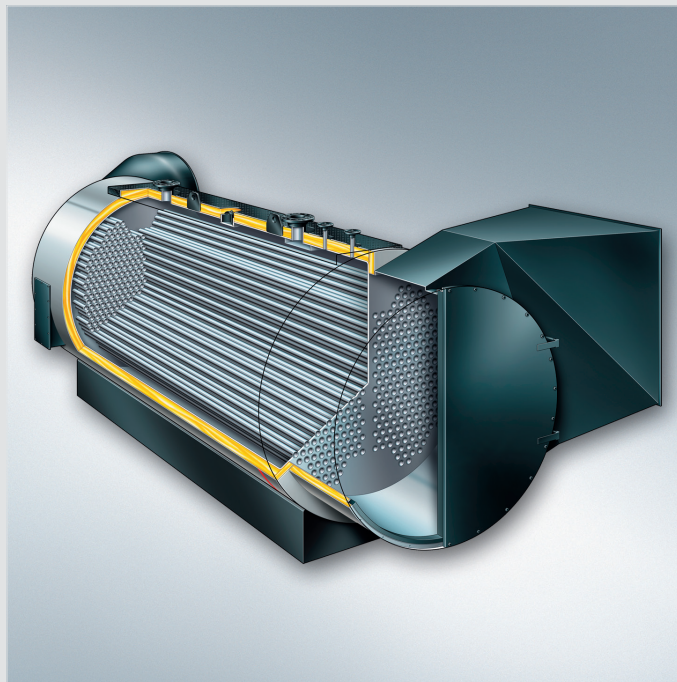


# Top Technik

VITOMAX 200 паровые и водогрейные котлы-утилизаторы



Котлы-утилизаторы для производства горячей воды или пара используют тепло уходящих газов, образующихся при сжигании топлива или тепло воздуха промышленных процессов.

Котлы-утилизаторы успешно используют в установках вторичной утилизации тепла производственных процессов.

# Котлы-утилизаторы Viessmann

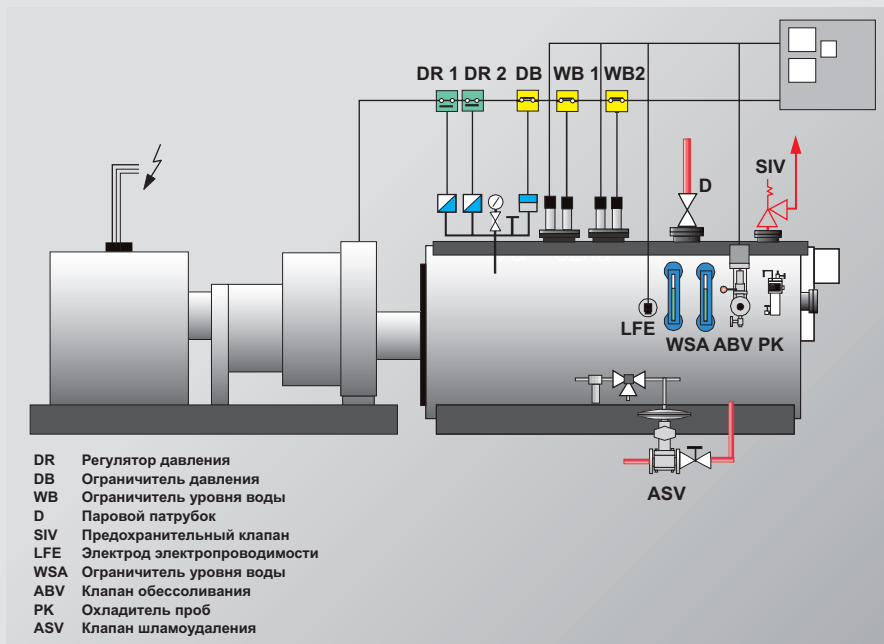


Рис. 1: принципиальная схема котла-утилизатора

Котлы-утилизаторы Viessmann имеют несколько конструктивных исполнений:

- Котел-утилизатор (АНК) без дополнительной горелки

В этом случае используются исключительно уходящие газы/горячий воздух для производства горячей воды или пара.

- Водогрейный или паровой котел с дополнительной функцией утилизации тепла дымовых газов или горячего воздуха от стороннего источника.

Речь идет о стандартном исполнении котла с дополнительным одним или двумя пучками дымовых труб, используемыми для утилизации тепла газов или воздуха от стороннего источника.

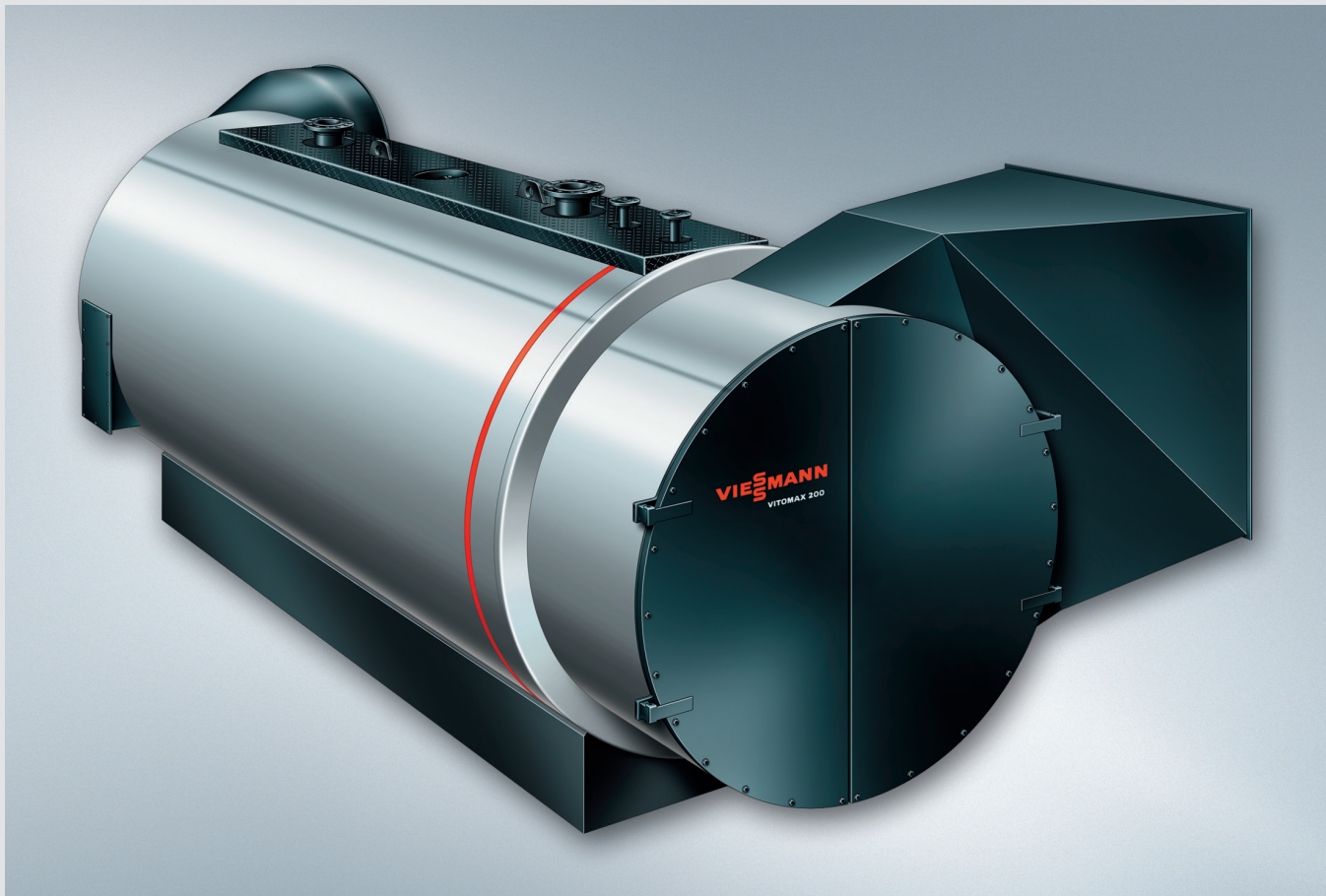


Котлы изготавливаются под заказ в соответствии конкретными требованиями покупателя.

Рис. 2: Паровой котел производительностью 4 т/п в час, 13 бар, с интегрированным пучком дымовых труб для утилизации тепла, рассчитанного на паропроизводительность 0,4т/ч.



## ... выпускаются в двух конструктивных исполнениях



**Рис. 3:** Водогрейный одноходовой котел-утилизатор



**Рис. 4:** Котел большого водонаполнения с функцией утилизации. В данном случае паровой, с двумя дополнительными ходами для утилизации.

# Расчетные параметры

	Утилизатор без горелки	С горелкой
Доля мощности от утилизируемого тепла	100% общей мощности котла	от 10 до 30% общей мощности котла
Макс. температура газов от стороннего источника	Соответствует температуре газов от стороннего источника после сжигания жидкого топлива. Для других видов топлива, такие как животный жир, твердое топливо или тепла от технологических процессов - по запросу.	
Минимальное количество дымовых газов перед котлом	5000 Нм <sup>3</sup> /ч	1000 Нм <sup>3</sup> /ч
Максимальное количество газов от стороннего источника	80000 Нм <sup>3</sup> /ч (одного или суммы двух источников)	10000 Нм <sup>3</sup> /ч (одного или суммы двух источников)
Максимально допустимое давление пара или воды в котле	25 бар	25 бар
Число источников утилизации	1 или 2	1 или 2

Таблица 1: Граничные параметры котлов-утилизаторов Viessmann

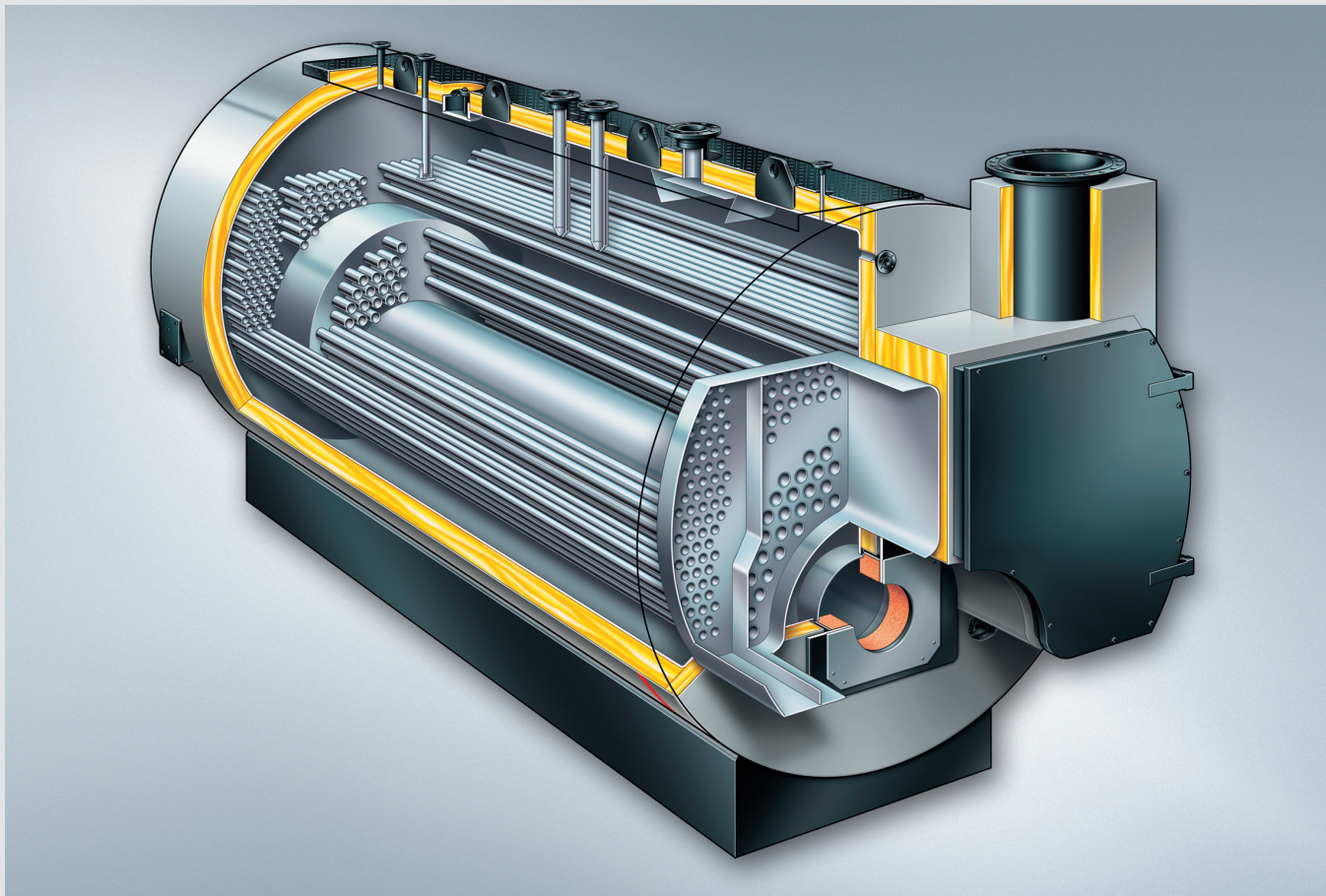
В таблице 1 приведены предельные технические параметры котлов-утилизаторов.

Все присоединения соответствуют стандартным паровым и водогрейным котлам из типоряда Vitomax.

По желанию покупателя возможен заказ всех принадлежностей, таких как группы безопасности, системы управления и приборов учета и контроля.



# Конструкция и принцип действия



**Рис. 5:** Паровой котел с большим водонаполнением Vitomax 200 HS с дополнительной функцией утилизации

## Конструкция и принцип действия

Котлы-утилизаторы Viessmann основаны на принципе работы жаротрубно-дымогарных котлов. Продукты сгорания имеющие высокую температуру, проходя в дымогарных трубах котла через их стенки отдают тепло воде, которой он заполнен.

На входе и выходе газового тракта котла-утилизатора установлены коллекторы уходящих газов, оснащенные необходимыми ревизионными люками и отверстиями для чистки, а также присоединениями дымоходов.

Для минимизации тепловых потерь с излучением установлена теплоизоляция толщиной 120 мм со стальной, имеющей высокоэффективное покрытие обшивкой.

Котлы-утилизаторы, как и все котлы Vitomax, оснащены надежной опорной рамой, равномерно распределяющей нагрузку на фундамент.

## Различные варианты исполнения

Существует множество установок с утилизацией тепла, различных как по величине, так и по исполнению. Котлы-утилизаторы разрабатываются и изготавливаются в соответствии с требованиями Покупателя для каждого конкретного случая.

### Котел-утилизатор, 1-ходовой

В самом простом исполнении для каждого источника тепла, требующего утилизации, используется свой утилькотёл. Расположение подвода газов в такой котёл возможно сбоку, сверху или во фронт котла в зависимости от требований Покупателя.

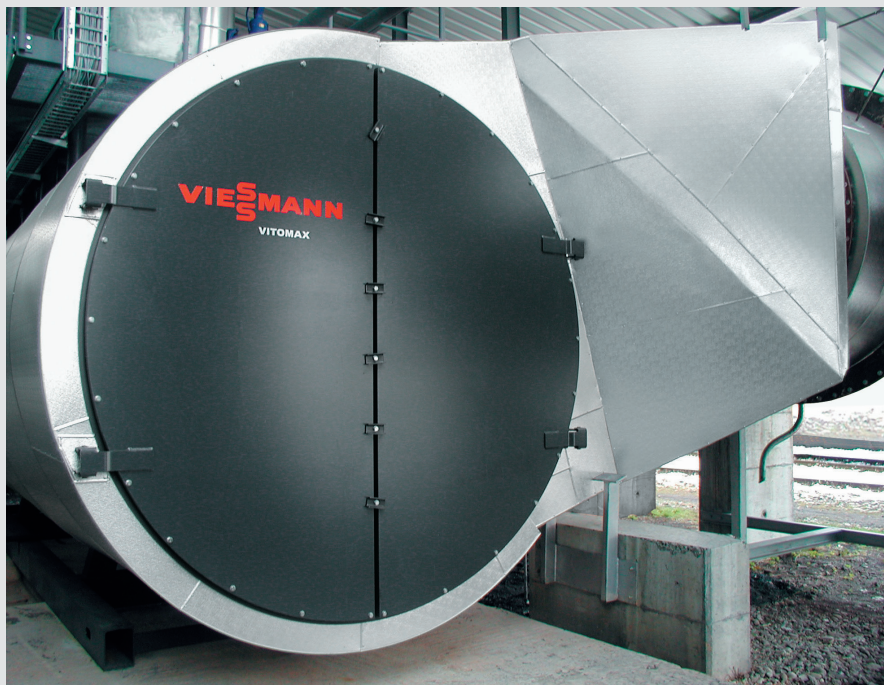


Рис. 6: Одноходовой водогрейный котел-утилизатор

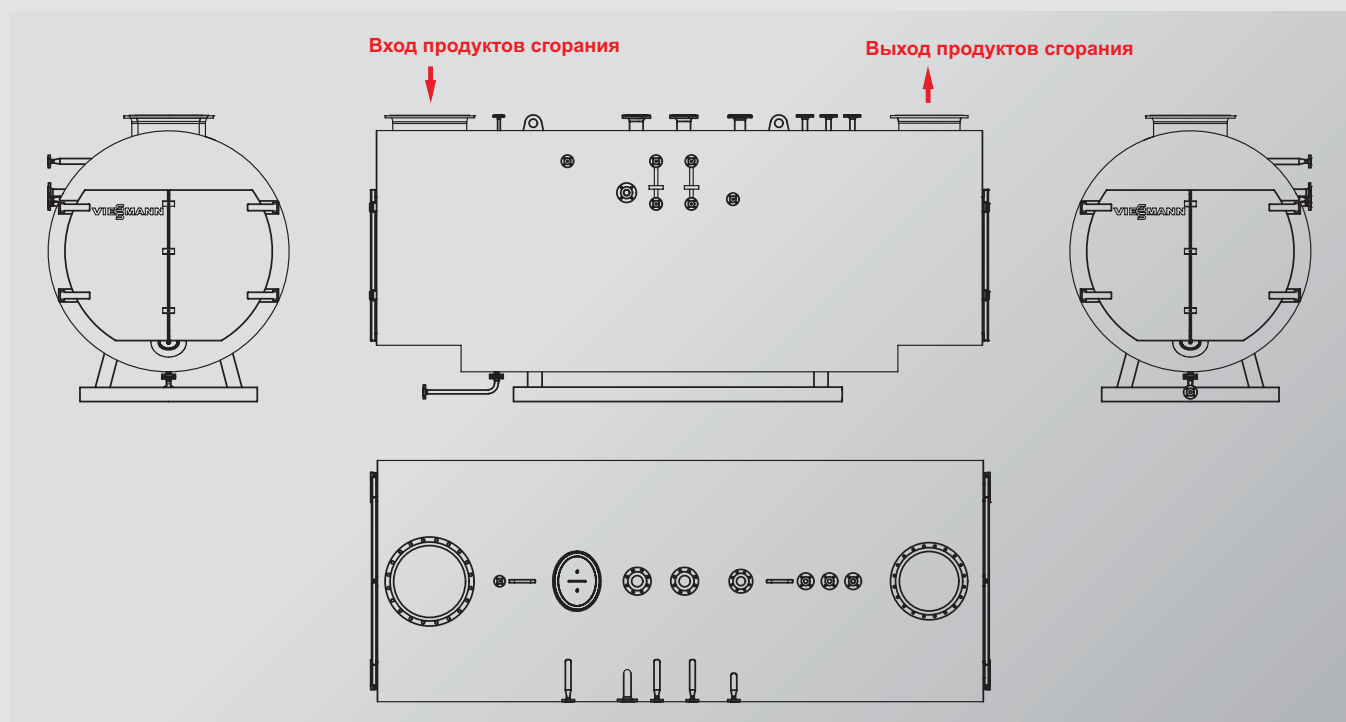


Рис. 7: Одноходовой котел-утилизатор для производства пара  
(Все подключения соответствуют стандартным подключениям паровых и водогрейных котлов).



## Различные варианты исполнения

### Котел-утилизатор, 2-ходовой

Если длина одноходового утилькотла не вписывается в границы, устанавливаемые Покупателем, котёл изготавливается двухходового исполнения. Вход и выход продуктов сгорания в этом случае располагаются с передней или задней части котла.

Такое компактное исполнение используется чаще при относительно небольших потоках дымовых газов, имеющих невысокую температуру.



Рис. 8: Двухходовой водогрейный котел-утилизатор

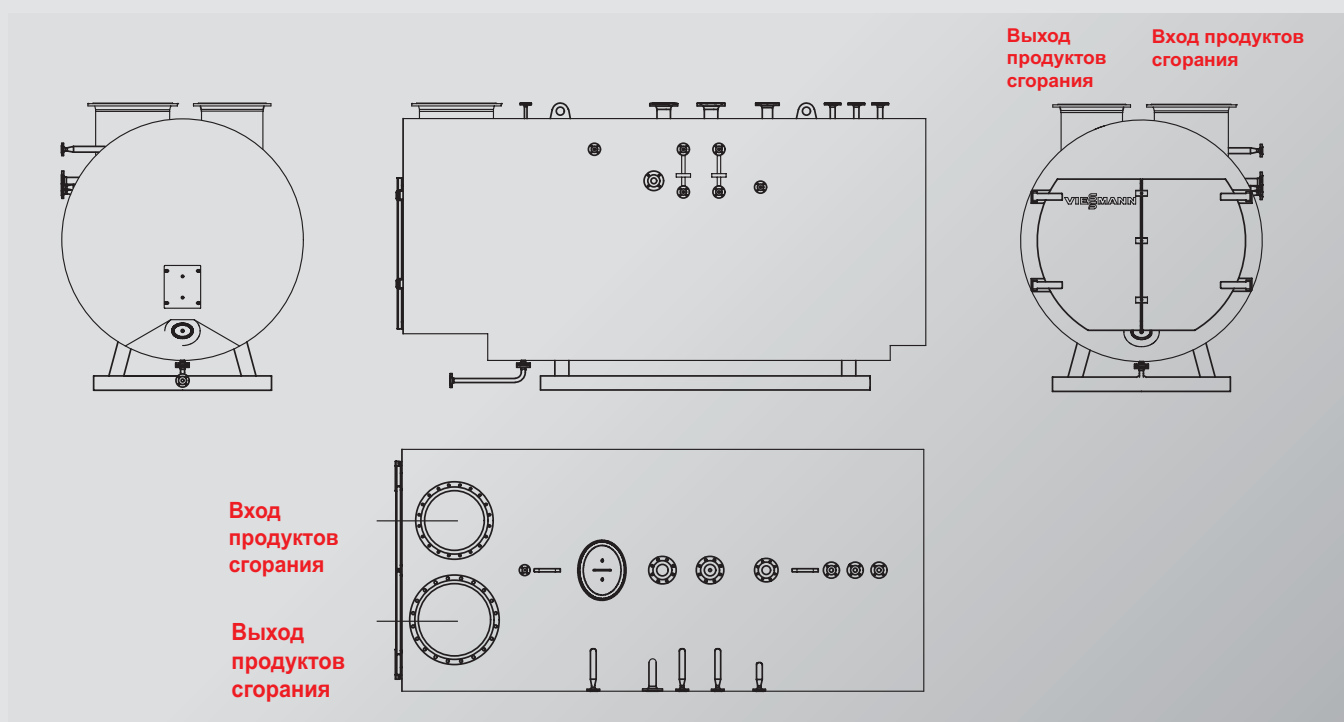


Рис. 9: Двухходовой котел-утилизатор для производства пара  
(Все подключения соответствуют стандартным подключениям паровых и водогрейных котлов).



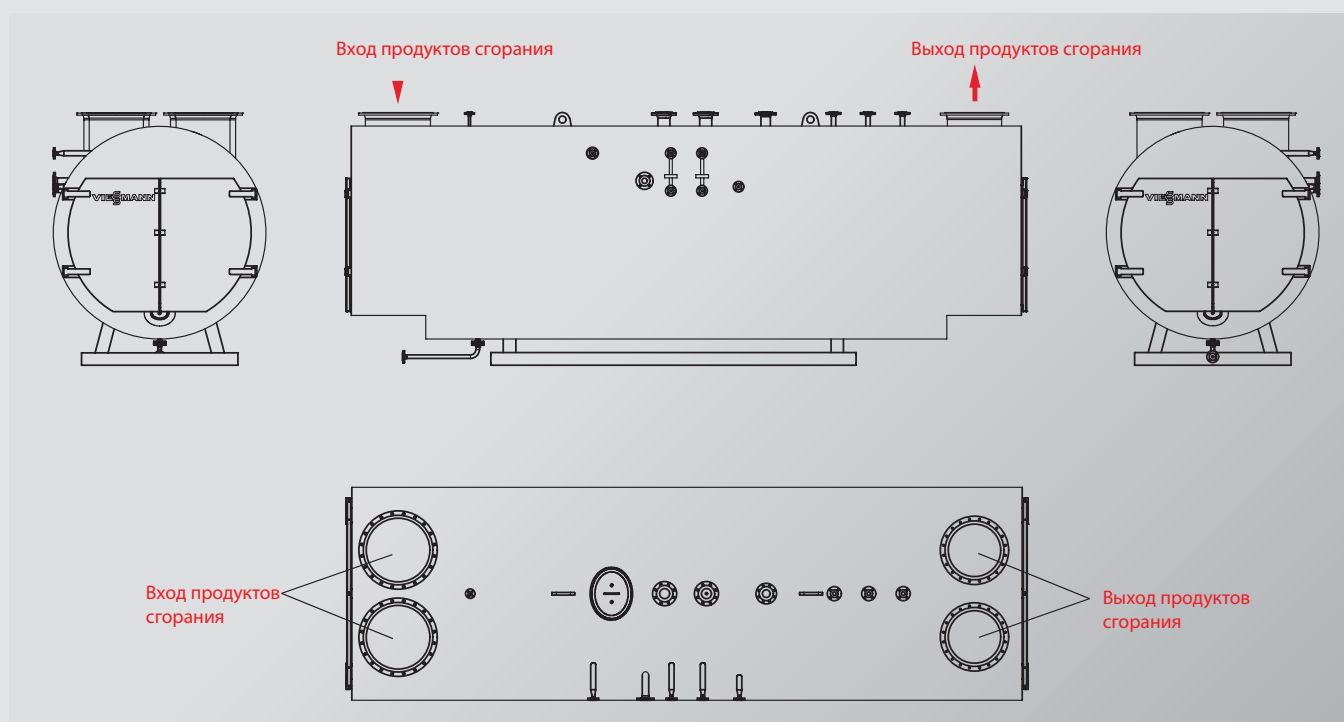
## Различные варианты исполнения

*Котел-утилизатор для двух источников отводимых продуктов сгорания, одноходовой*

При небольших объемах продуктов сгорания сразу два источника продуктов сгорания могут быть подключены к котлу. Это снижает требования к занимаемой площади установки и сложности оборудования. Газовые тракты разделены между собой во избежания создания взаимных помех.



**Рис. 10:** Паровой утилизационный котел, одноходовой, для двух источников продуктов сгорания



**Рис. 11:** Одноходовой паровой котел-утилизатор для двух источников отводимых продуктов сгорания (все подключения соответствуют стандартным подключениям паровых и водогрейных котлов).

## Различные варианты исполнения

Трехходовой паровой котел с функцией утилизации (один дополнительный пучок дымогарных труб в один ход)

Инвестиционные издержки, занимаемое место и сложность инженерного оборудования можно снизить, если к водогрейным или паровым котлам дополнительно подводить утилизируемое тепло. С этой целью в каждый котел интегрируется утилизатор (дополнительные пучки дымогарных труб).



Рис. 12: Паровой котел с с дополнительной функцией утилизации для одного источника отводимых газов

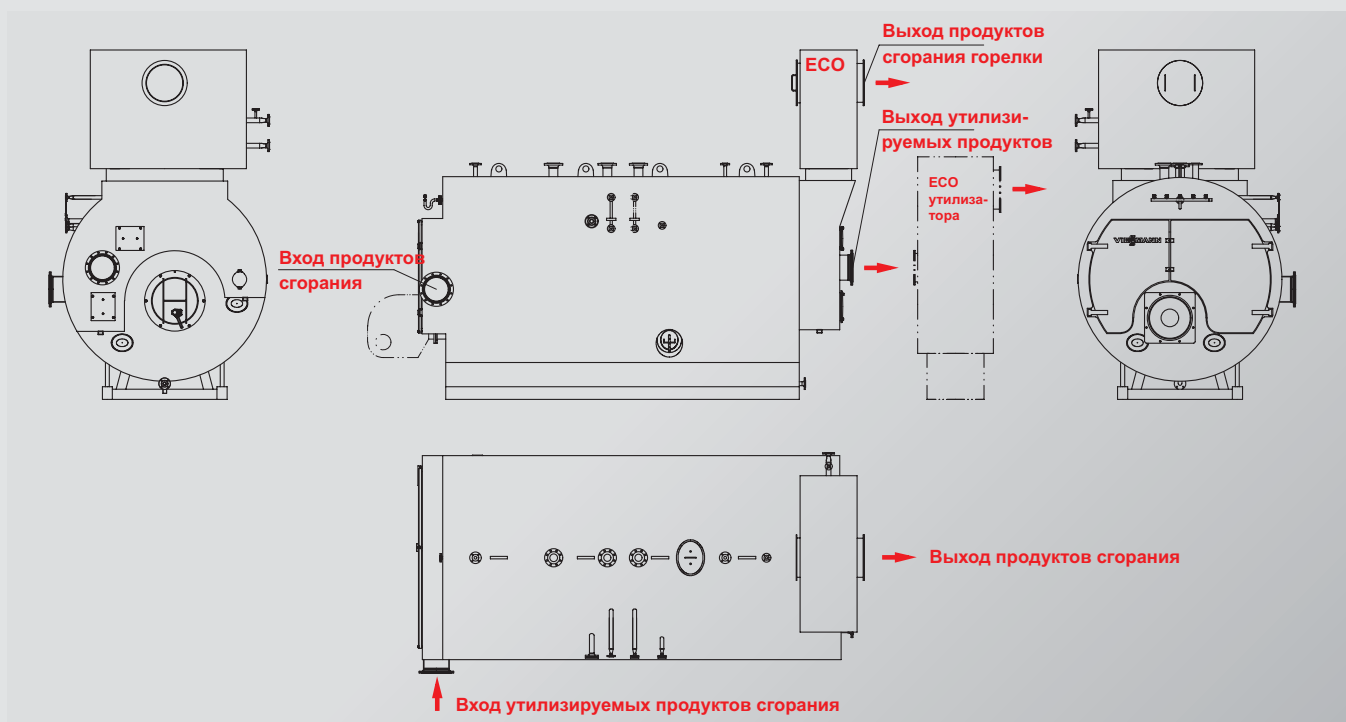


Рис. 13: Котел с большим водонаполнением для производства пара с функцией утилизации (все подключения соответствуют стандартным подключениям паровых и водогрейных котлов).



## Различные варианты исполнения

*Водогрейный котел с функцией утилизации для двух сторонних источников дымовых газов*

Альтернативным вариантом является интеграция двух утилизаторов в трехходовой водогрейный или паровой котел.

Какой вариант более оптимальный - зависит от конкретных условий применения. Подробности необходимо согласовать с отделом подготовки предложений фирмы Viessmann.



Рис. 14: Паровой котел с функцией утилизации для двух сторонних источников дымовых газов

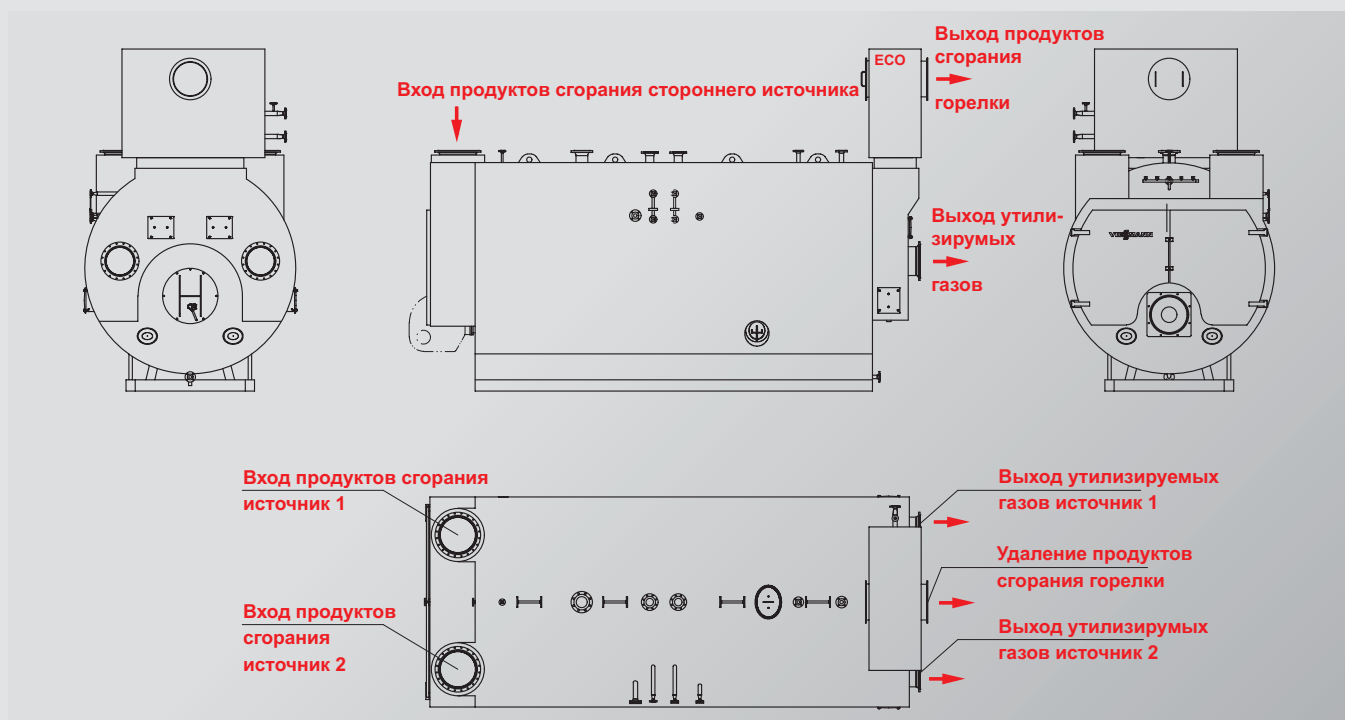


Рис. 15: Паровой котел большого водонаполнения с двумя утилизаторами (все подключения соответствуют стандартным подключениям паровых и водогрейных котлов).



Компания Viessmann поставляет заказчику полностью укомплектованное предложение отопительного оборудования как классического исполнения, так и выполненного по спецзаказу, исходя из индивидуальных требований покупателя.

Разнообразие ассортимента нашей комплексной поставки поможет найти правильное решение во всех случаях практического применения.

Тем самым, предложение Viessmann является самым оптимальным решением.



Рис. 16: Паровой котел с утилизатором в комбинации с традиционным паровым котлом



Завод в  
Миттенвальде  
(Берлин)



Штаб-квартира и  
завод в Аллендорфе

Viessmann является технологическим лидером в области отопительного оборудования. Комплексная программа Viessmann предлагает индивидуальные решения с применением энергоэффективных систем для всех видов энергоносителей любых мощностей. Являясь пионером в вопросах экологической безопасности, компания Viessmann вот уже на протяжении десятилетий поставляет энергоэффективные и экологичные отопительные системы, работающие на газе и жидком топливе, с использованием солнечной энергии, возобновляемых источников энергии и тепловых насосов.

С 16 заводами в Германии, Франции, Канаде, Польше, Венгрии, Китае и др. компания Viessmann предлагает полный спектр комплексного оборудования для теплоснабжения с 120 офисами продаж по всему миру и 37 представительствами в разных странах.

Комплексная программа Viessmann предлагает передовые технологии и задает тон в области отопительного оборудования. Благодаря высокому уровню энергоэффективности системы Viessmann помогают сэкономить расходы на отопление и являются правильным выбором. Все продукты Viessmann соответствуют действующим на территории Европы законам о снижении уровня эмиссий в окружающую среду. Viessmann считает себя обязанным обеспечить максимально возможную защиту окружающей среды и экономию ресурсов.

ООО Виссманн  
Москва  
Ярославское шоссе 42  
тел. 8-495-663-2111  
факс. 8-495-663-2112  
[www.viessmann.ru](http://www.viessmann.ru)