

Инструкция по монтажу для специалистов

VIESSMANN

Vitocrossal 200

Тип CM2, 87 - 311 кВт

Газовый конденсационный котел с горелкой MatriX



VITOCROSSAL 200



Указания по технике безопасности



Во избежание опасных ситуаций, физического и материального ущерба просим строго придерживаться данных указаний по технике безопасности.

Указания по технике безопасности



Опасность

Этот знак предупреждает об опасности причинения физического ущерба.



Внимание

Этот знак предупреждает об опасности материального ущерба и вредных воздействий на окружающую среду.

- требования организаций по страхованию от несчастных случаев на производстве,
- соответствующие правила техники безопасности по DIN, EN, DVGW, TRGI, TRF и VDE.
 - Ⓐ ÖNORM, EN, ÖVGW-TR Gas, ÖVGW-TRF и ÖVE
 - ⓈH SEV, SUVA, SVGW, SVTI, SWKI, VKF и директивы EKAS 1942: сжиженный газ, часть 2

Указание

Сведения, которым предшествует слово "Указание", содержат дополнительную информацию.

Целевая группа

Данная инструкция предназначена исключительно для аттестованных специалистов.

- Работы на газовом оборудовании разрешается выполнять только специалистам по монтажу, имеющим на это допуск ответственного предприятия по газоснабжению.
- Электротехнические работы разрешается выполнять только специалистам-электрикам.

Предписания

При проведении работ соблюдайте

- законодательные предписания по охране труда,
- законодательные предписания по охране окружающей среды,

Работы на установке

- Обесточить установку (например, с помощью отдельного предохранителя или главного выключателя) и проконтролировать отсутствие напряжения.
- Предпринять меры по предотвращению повторного включения установки.
- При использовании газового топлива закрыть запорный газовый кран и предохранить его от несанкционированного открывания.

Оглавление

Применение по назначению	4
Подготовка монтажа	
Пространство, необходимое для монтажа.....	5
Последовательность монтажа	
Установка и выравнивание водогрейного котла.....	6
Монтаж теплоизоляции.....	7
■ Теплоизоляционные маты.....	7
■ Боковые панели облицовки.....	8
■ Фронтальные панели облицовки.....	9
■ Задний теплоизоляционный мат и задние панели облицовки.....	10
Монтаж контроллера.....	11
Подключения отопительного контура.....	12
Подключение аварийных линий	13
Подключение электрической части и монтаж верхней панели облицовки....	14
■ Электрические кабели.....	14
■ Подключения к нижней части контроллера.....	15
■ Верхние панели облицовки и декоративные крышки.....	16
Подключение системы удаления продуктов сгорания.....	16
■ Подключение дымохода и сифона.....	16
■ Отвод конденсата.....	18
Монтаж горелки.....	19
Подключение горелки к газопроводу.....	20
Подключение электрической части горелки.....	21
Монтаж колпака горелки.....	23
Ввод в эксплуатацию и регулировка.....	24

Применение по назначению

Согласно назначению прибор может устанавливаться и эксплуатироваться только в закрытых отопительных системах в соответствии с EN 12828 с учетом соответствующих инструкций по монтажу, сервисному обслуживанию и эксплуатации, а также данных, приведенных в техническом паспорте.

Он предусмотрен исключительно для нагрева теплоносителя.

Производственное или промышленное использование в целях, отличных от нагрева теплоносителя, считается применением не по назначению.

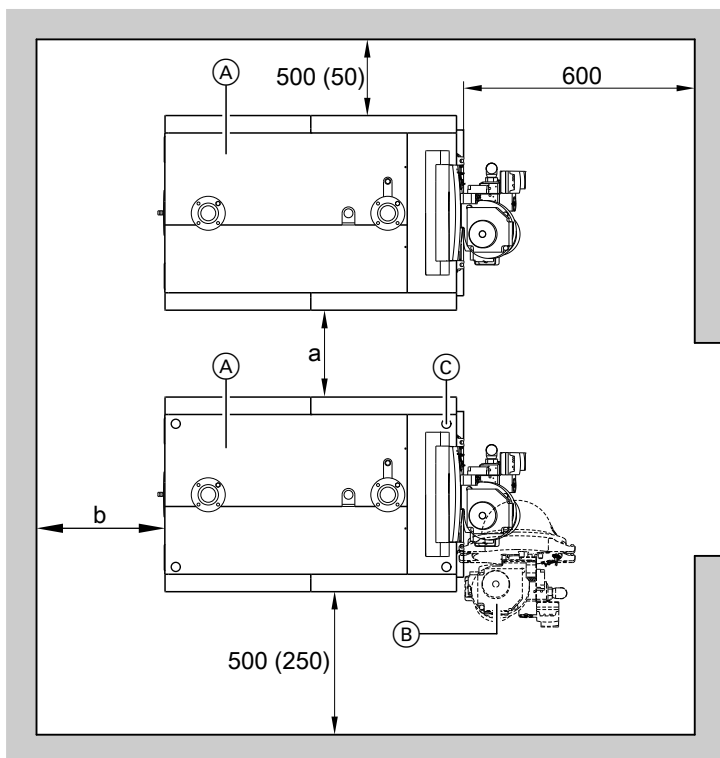
Условием применения по назначению является стационарный монтаж в сочетании с элементами, имеющими допуск для применения по назначению.

Любое другое применение считается применением не по назначению. Всякая ответственность за ущерб, ставший следствием такого применения, исключается.

Цели применения, выходящие за эти рамки, в отдельных случаях могут требовать одобрения изготовителя.

Понятие "применение по назначению" также включает в себя соблюдение интервалов технического обслуживания и проверок.

Пространство, необходимое для монтажа



- Ⓐ Водогрейный котел
- Ⓑ Горелка

- Ⓒ Звукопоглощающие регулируемые опоры (принадлежность)

Размеры в скобках являются минимальными расстояниями.

Размер a: 500 мм

Размер b: 400 мм

При использовании принадлежностей Viessmann для двухкотловых установок, размеры a и b:



Инструкция по монтажу коллектора уходящих газов и комплекта гидравлической обвязки

Установка и выравнивание водогрейного котла

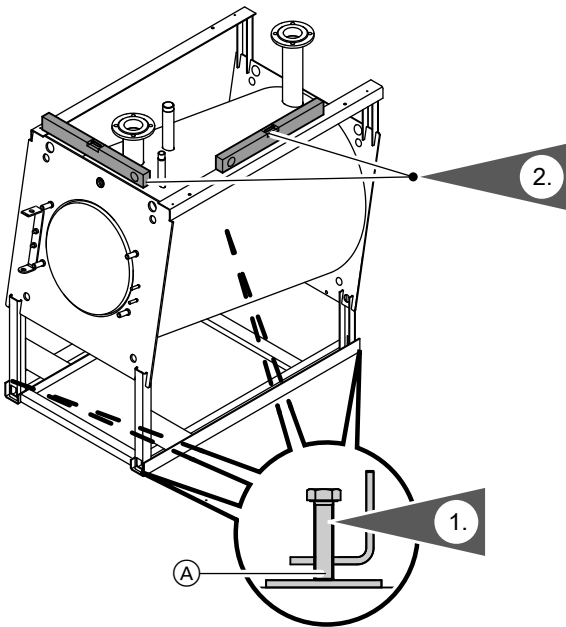


Внимание

Повреждение патрубка подключения системы удаления продуктов сгорания может привести к потере герметичности. Не поднимать и не перемещать водогрейный котел за патрубок подключения системы удаления продуктов сгорания.

Указание

Если водогрейный котел устанавливается на уровне земли, то в помещении для установки должна иметься соответствующая линия отвода конденсата (макс. 50 мм над уровнем земли).



1. Ввинтить регулировочные винты (A) сверху в шины основания.

2. Выровнять положение водогрейного котла по горизонтали. Специальный фундамент не требуется.

Указание

Регулировочные винты прилагаются в отдельной упаковке.

Установка и выравнивание водогрейного котла (продолжение)

Указание

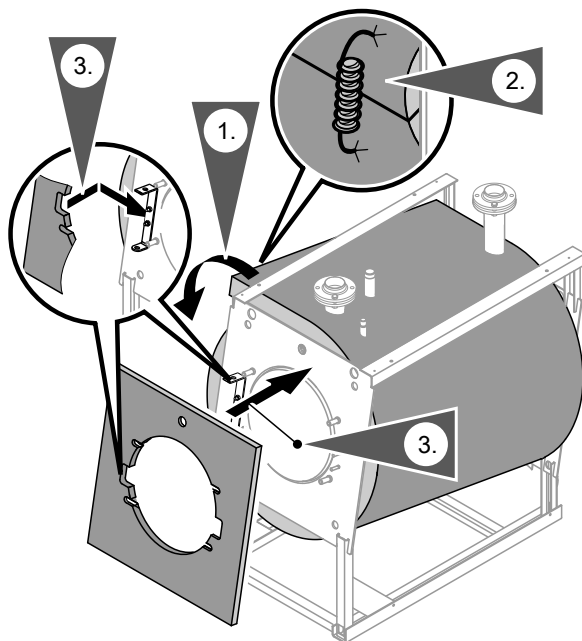
Мы рекомендуем установить водогрейный котел на **звукопоглощающие регулируемые опоры** (принадлежность). Ввинтить эти опоры снизу в шины основания.

Монтаж теплоизоляции

Указание

Все необходимые детали находятся в коробке с теплоизоляцией.

Теплоизоляционные маты



Монтаж теплоизоляции (продолжение)

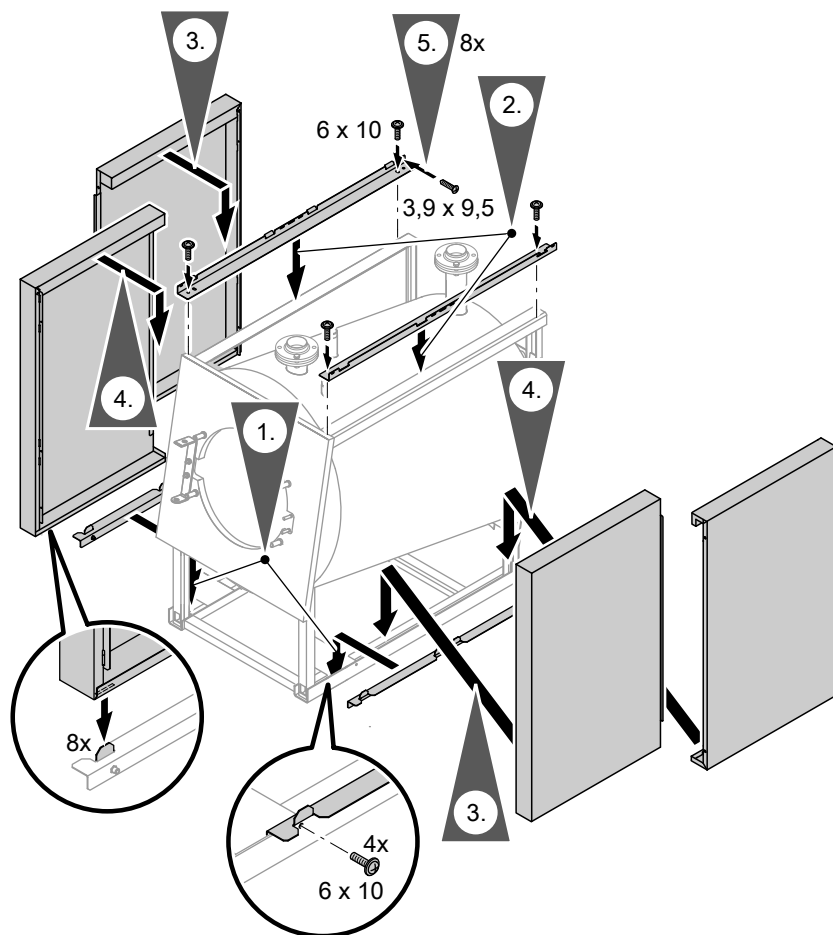
Указание

При режиме эксплуатации с отбором воздуха для горения извне смонтировать приточный воздуховод перед установкой теплоизоляционных панелей.



Инструкция по монтажу принадлежностей для режима эксплуатации с отбором воздуха для горения извне

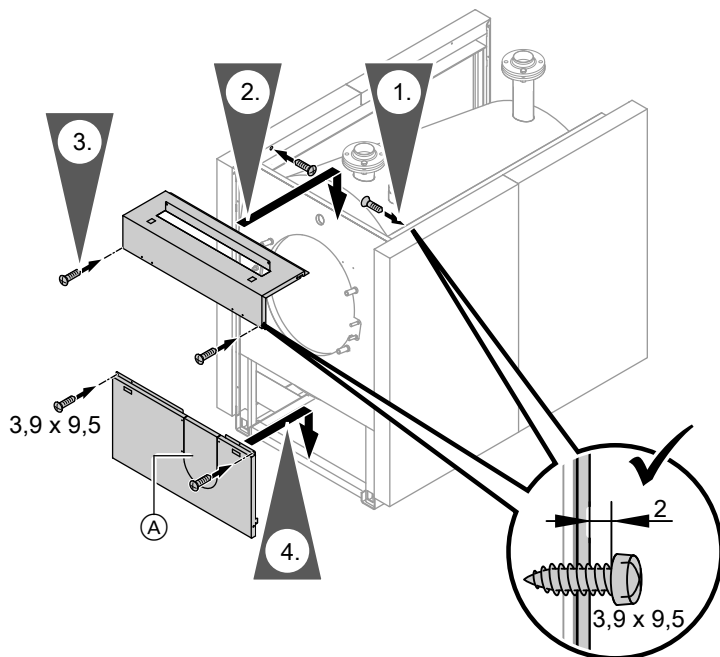
Боковые панели облицовки



Монтаж теплоизоляции (продолжение)

Привинтить боковые панели облицовки к верхним крепежным планкам.

Фронтальные панели облицовки



Полное ввинчивание винтов в верхнюю часть фронтальной панели облицовки производится только после установки датчика температуры котловой воды и чувствительного элемента (см. стр. 15).

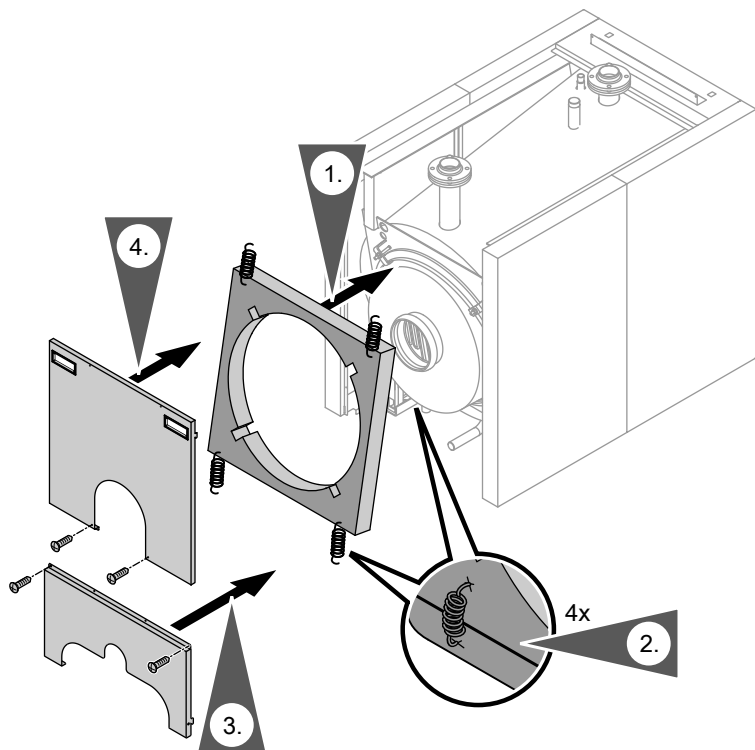


Инструкция по монтажу принадлежностей для режима эксплуатации с отбором воздуха для горения извне

Указание

При работе в режиме работы с забором воздуха для горения извне на фронтальной панели облицовки подготовить отверстие для линии притока воздуха и выломать пластину по перфорации (A).

Задний теплоизоляционный мат и задние панели облицовки



При необходимости выравнивать боковые панели облицовки в соответствии с фронтальной и задней панелями облицовки. Для этого ослабить саморезы со сфероцилиндрической головкой на верхних крепежных планках.

Монтаж контроллера

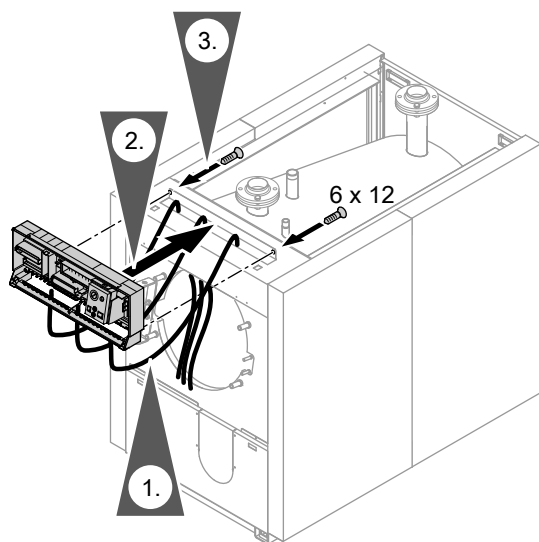


Внимание

Повреждения капиллярных трубок приводят к неисправностям в работе чувствительных элементов.
Капиллярные трубки не перегибать.

Указание

Винты, необходимые для монтажа контроллера, находятся в коробке с крышкой контроллера.



Подключения отопительного контура

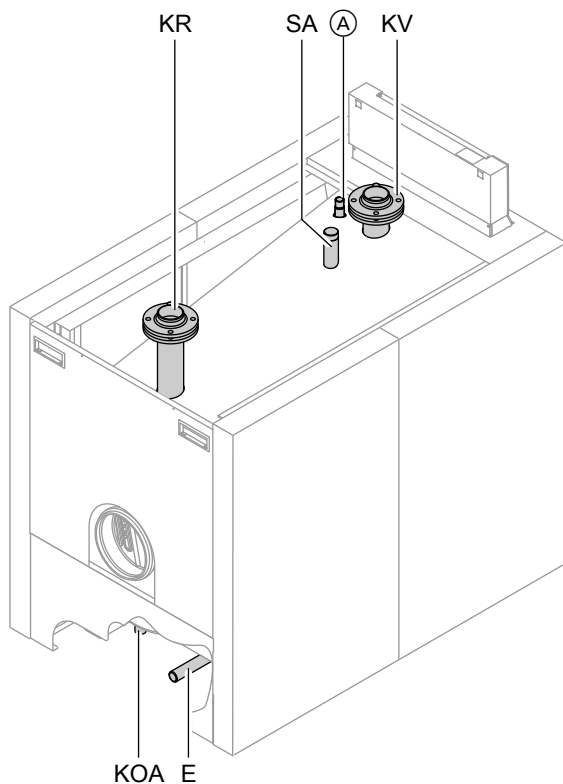
Указание

Vitocrossal пригоден только для систем водяного отопления с принудительной циркуляцией.

Не монтировать 4-ходовые смесители, перепускные клапаны и прочие байпасы подающей и обратной магистрали.

Не подключать потребителей тепла к патрубку аварийной линии.

Все трубопроводы должны быть подключены без воздействия усилий и моментов силы.



- Ⓐ Муфта для регулирующих устройств R ½ (например, реле контроля минимального давления)
- Е Опорожнение и мембранный расширительный бак R 1

- KOA Слив конденсата R ½
- KR Обратная магистраль
87 - 142 кВт: PN 6 DN 50
186 - 311 кВт: PN 6 DN 65

Подключения отопительного контура (продолжение)

KV Подающая магистраль котла
87 - 142 кВт: PN 6 DN 50
186 - 311 кВт: PN 6 DN 65

SA Подключение аварийных линий
(предохранительный клапан и
воздухоотводчик) G 1¼

1. Тщательно промыть отопительную установку.
2. Подключить отопительные контуры.

Подключение аварийных линий

1. Подключить аварийные линии.
2. Проверить герметичность подключений отопительного контура.

Допуст. рабочее давление: 4 бар
(0,4 МПа)
Пробное давление: 5,2 бар
(0,52 МПа)

Устройство контроля заполненности котлового блока водой (ограничитель уровня воды)

Водогрейные котлы должны быть защищены на случай нехватки воды согласно EN 12828. Для этого может быть установлено поставляемое в качестве принадлежности реле контроля минимального давления.



Внимание

Использование воды ненадлежащего качества может привести к повреждению котлового блока.

Наполнение водогрейного котла водой разрешается только при условии выполнения "Требований к качеству воды" (см. инструкцию по сервисному обслуживанию).

Предохранительный клапан

Водогрейные котлы следует оснащать предохранительным клапаном, прошедшим конструктивные испытания и имеющим маркировку в соответствии с TRD 721 и в зависимости от конструкции установки.

Указание

Все трубопроводы должны быть подключены без воздействия усилий и моментов силы.

Электрические кабели

Указание

Датчик температуры котла 3 находится в упаковке контроллера. Штекер 40 вставлен в контроллер. Кабели горелки 41 и 90 находятся в упаковке с теплоизоляцией.



Внимание

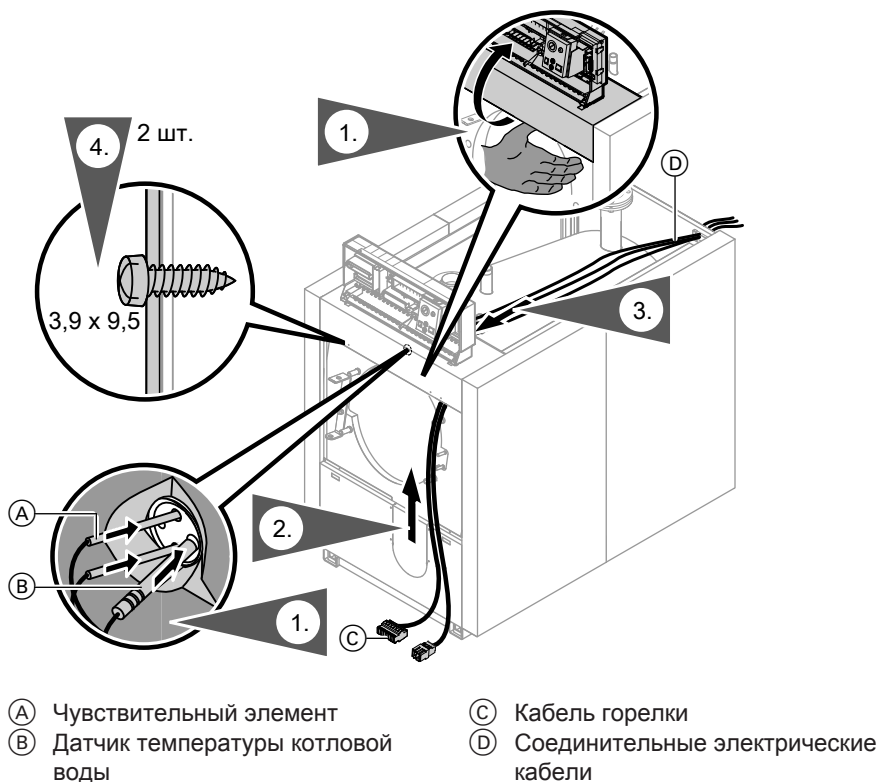
Повреждения капиллярных трубок приводят к неисправностям в работе чувствительных элементов. Капиллярные трубки не перегибать.

Указание


230-вольтные кабели и низковольтные кабели прокладывать по отдельности.

Приподнять переднюю панель облицовки, вставить чувствительный элемент и датчик температуры котловой воды как можно глубже в погружную гильзу.

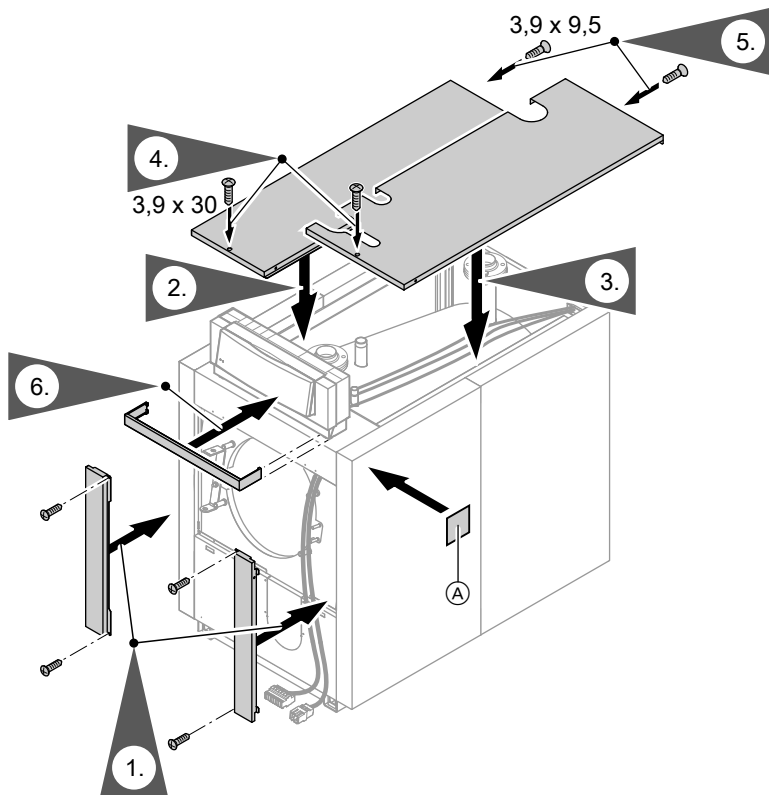
Подключение электрической части и монтаж... (продолжение)



Подключения к нижней части контроллера

 Инструкция по монтажу контроллера котлового контура

Верхние панели облицовки и декоративные крышки

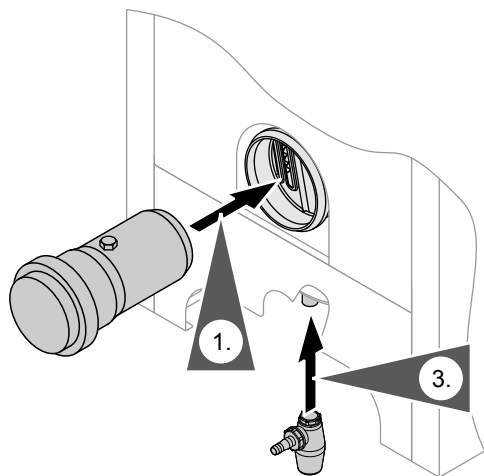


- (A) Фирменная табличка (по выбору справа или слева)

Подключение системы удаления продуктов сгорания

Подключение дымохода и сифона

Подключение системы удаления продуктов сгорания (продолжение)



1. Вставить присоединительный элемент котла (принадлежность) до упора в патрубок уходящих газов.

Указание

Присоединить патрубок уходящих газов кратчайшим путем и с небольшим подъемом (мин. 3°) к дымоходу. Избегать резких перегибов.

2. Подключить систему удаления продуктов сгорания.

Модульный размер патрубка уходящих газов:

87 - 142 кВт: \varnothing 150 мм

186 - 311 кВт: \varnothing 200 мм



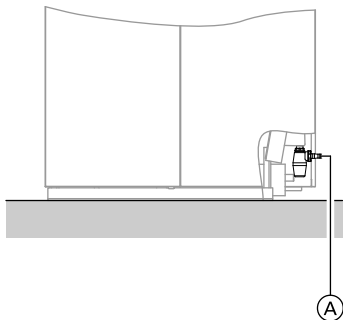
Инструкция по монтажу системы удаления продуктов сгорания

Указание

Выполнить подключение без воздействия усилий и моментов силы.

3. Наполнить сифон водой и установить его.

Отвод конденсата



Проложить линию отвода конденсата с уклоном ниже уровня обратного подпора выходного коллектора уходящих газов.

Обеспечить визуальный контроль линии слива конденсата **A**.

Патрубок (наружный): \varnothing 19 мм

Устройство нейтрализации конденсата (при наличии)

Установить устройство нейтрализации конденсата за водогрейным котлом и соединить с патрубком слива конденсата.

Подсоединить устройство нейтрализации конденсата к канализационной системе.



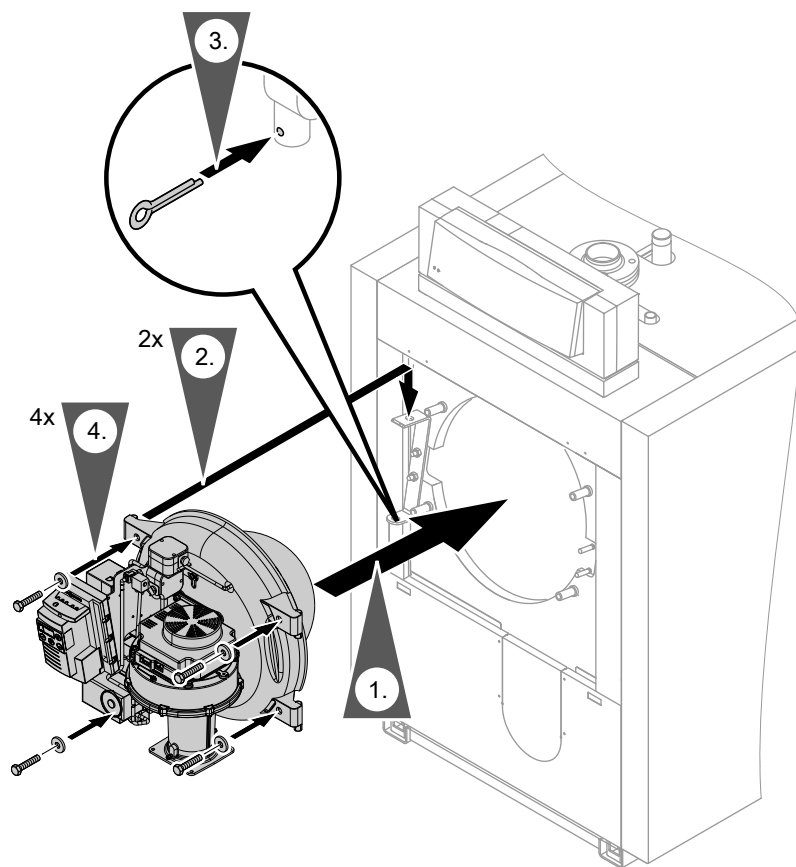
Инструкция по монтажу устройства нейтрализации конденсата

Монтаж горелки

Указание

Все детали, необходимые для монтажа горелки, находятся в упаковке горелки.

Шарнирная планка монтируется на левой части водогрейного котла, однако может устанавливаться заказчиком также и справа.



Монтаж горелки (продолжение)

Крест-накрест затянуть винты на дверце котла с моментом затяжки около 18 Нм.

Подключение горелки к газопроводу

1. Выполнить подключение газа в соответствии с требованиями региональных строительных норм и правил.

Указание

В соответствии с положением об отоплении в подающий газопровод должно быть встроено термическое запорное устройство.

При наличии загрязнений в газопроводе (например, старые газопроводы с продуктами коррозии) в подающий газопровод мы рекомендуем установить газовый фильтр.

Динамическое давление газа:
20 мбар/2 кПа

Макс. допуст. динамическое давление газа: 50 мбар/5 кПа

Патрубок подключения газа:
87 - 186 кВт: R 1
246 и 311 кВт: R 1¼

2. Провести испытание на герметичность.



Внимание

Превышение пробного давления может повредить горелку и газовую арматуру.

Макс. пробное давление 150 мбар/15 кПа. Если для поиска течей требуется более высокое давление, то следует отсоединить от магистрали горелку и газовую арматуру (развинтить резьбовое соединение).

3. Удалить воздух из газопровода.

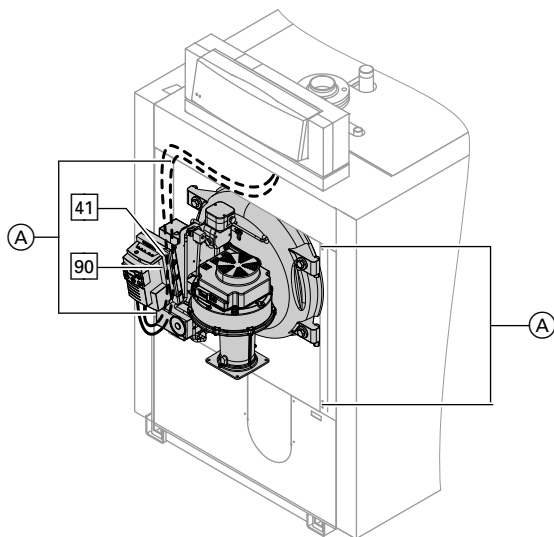


Опасность

При утечке газа возможны взрывы, следствием которых могут стать тяжелые травмы.

Не удалять воздух из линии подачи газа через камеру сгорания водогрейного котла.

Подключение электрической части горелки



1. Проверить, правильно ли выполнены соединения "L 1" и "N" при подключении контроллера к сети электропитания.



Инструкция по монтажу контроллера



Опасность

Неправильное подключение проводов может привести к серьезным травмам и повреждению прибора.

Не путать местами провода "L 1" и "N".

L1: коричневый

N: синий

PE: зеленый/желтый

2. Проложить кабели горелки на стороне крепления двери за правой или левой панелью облицовки по направлению вниз.

3. Подсоединить штекеры горелки 41 и 90 к горелке Matrix.

4. ! Внимание

Не допускать соприкосновения электрических кабелей с горячими элементами.

Закрепить кабели горелки сверху на фронтальной панели облицовки и справа или слева на крышке с помощью кабельных стяжек. Для этого использовать отверстия A в отбортовках панелей.

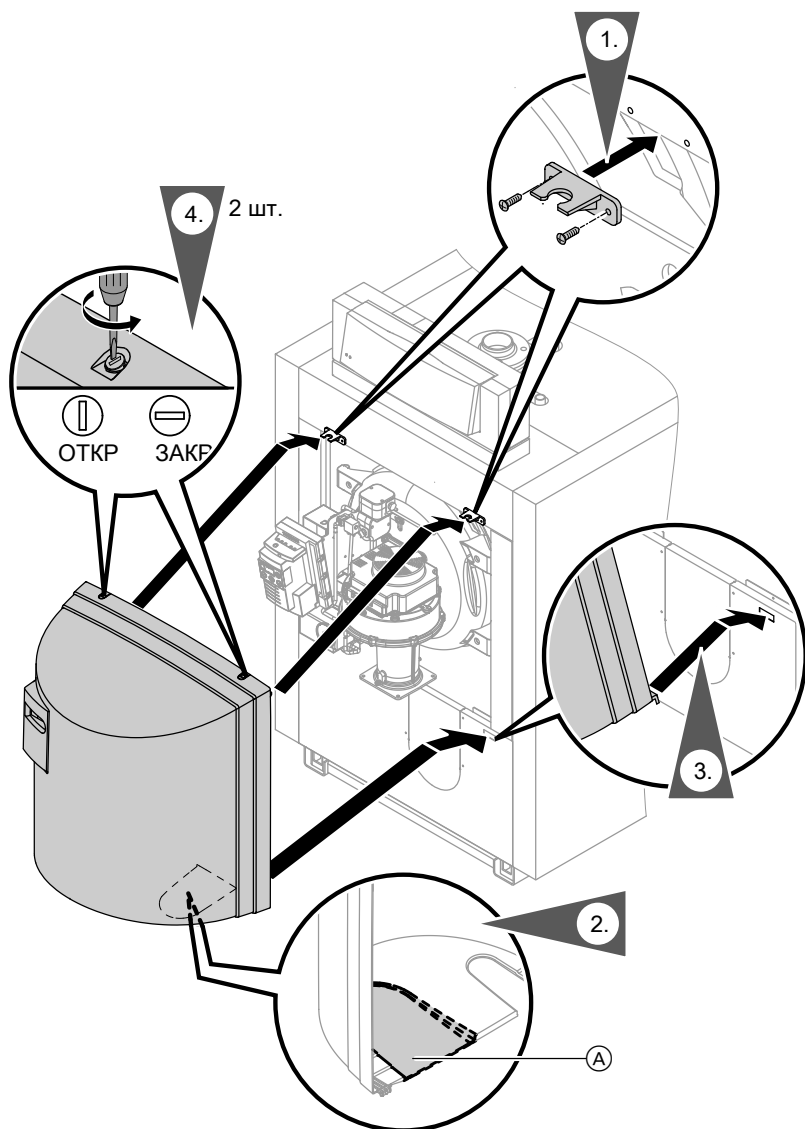
При использовании коллектора уходящих газов из специальной стали для двухкотловых установок (принадлежность):

Подключение электрической части горелки (продолжение)



Инструкция по монтажу принадлежностей для коллектора уходящих газов для двухкотловых установок

Монтаж колпака горелки



Монтаж колпака горелки (продолжение)

При работе в режиме отбора воздуха для горения извне выпилить отверстие **(A)** для шланга приточного воздуха.

Ввод в эксплуатацию и регулировка



Инструкция по сервисному обслуживанию водогрейного котла и контроллера котлового контура

Установить расход газа горелки в соответствии с номинальной тепловой мощностью водогрейного котла.

ТОВ "Віссманн"
вул. Димитрова, 5 корп. 10-А
03680, м.Київ, Україна
тел. +38 044 4619841
факс. +38 044 4619843

Viessmann Group
ООО "Виссманн"
г. Москва
тел. +7 (495) 663 21 11
факс. +7 (495) 663 21 12
www.viessmann.ru