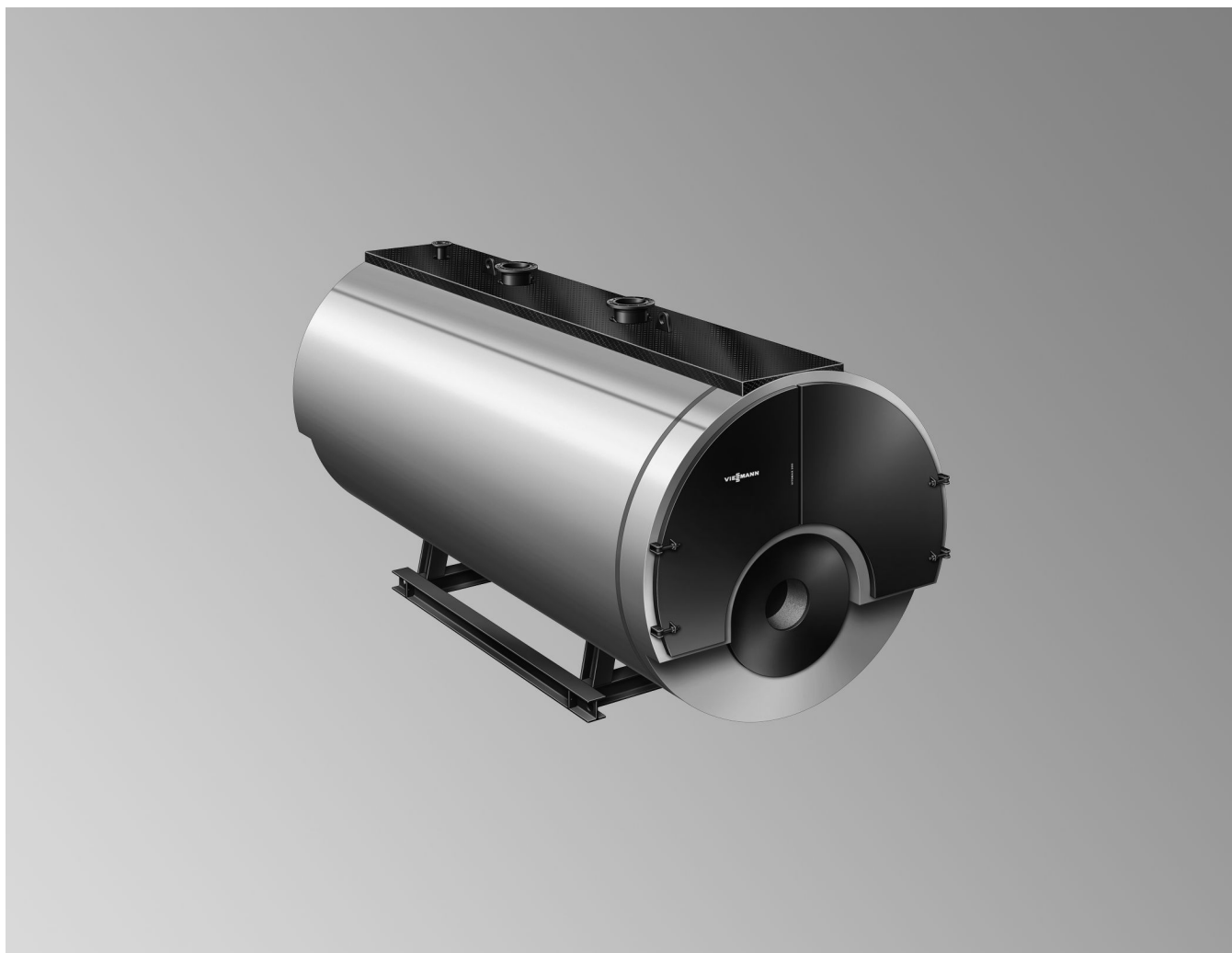


Технический паспорт

**VITOMAX HW** Тип М74

Водогрейный котел высокого давления
Допуск для температур обратной магистрали до
150 °С
Предназначен для работы на газе и жидком топливе
ЕL
Трехходовой котел
Допустимое рабочее давление от 6 до 16 бар

Технические характеристики для выбора горелки

Внимание

Все изображения, представленные в настоящем документе, являются схематическими примерами.

Все размеры являются номинальными значениями.

Обозначение типа котла

В обозначении типа котла соответствующая модификация указана прописными буквами.

Пример M74B: тип котла M74, вариант B

Граничные условия

Табличные значения и данные основаны на следующих граничных условиях:

■ Содержание O₂ в сухих уходящих газах

– При работе на природном газе: 3,0 об. %

– жидкое топливо EL: 3,0 об. %

■ Температура подающей/обратной магистрали: 120/80 °C

■ Нагрузка 100 %

■ Высота установки: < 500 м над уровнем моря

■ Температура воздуха для сжигания топлива: 25 °C

Типоразмер котла				1	2	3	4	5	6	7	8	9
Номинальная тепловая мощность												
– при работе на природном газе		МВт		7,90	8,90	9,90	11,80	13,80	15,75	17,75	19,75	21,00
– при работе на жидком топливе EL		МВт		7,76	8,41	9,01	10,25	11,46	12,93	14,00	15,83	16,70
Допустимая тепловая мощность топки *1												
– при работе на природном газе с гладкой трубой		МВт		8,73	9,83	10,94	13,04	15,25	17,40	19,60*2	21,33*2	–
– при работе на природном газе с гофрированной трубой		МВт		8,73	9,83	10,94	13,04	15,25	17,40	19,61*2	21,82*2	23,20*2
– при работе на жидком топливе EL с гладкой трубой		МВт		8,48	9,15	9,81	11,08	12,41	13,75	15,08*2	16,41*2	–
– при работе на жидком топливе EL с гофрированной трубой		МВт		8,73	9,73	10,40	11,67	13,00	14,00	15,67*2	17,00*2	18,00*2
Размеры жаровой трубы												
Диаметр												
– Гладкая труба, внутр. Ø	6 бар	d1	мм	1100	1148	1196	1291	1385	1483	1581	1681	–
	10 бар		мм	1094	1142	1190	1281	–	–	–	–	–
– Гофрированная труба, внутр. Ø	6 бар	d1	мм	–	–	–	–	–	–	–	–	1750
	10 бар		мм	–	–	–	–	1375	1475	1575	1675	1750
	16 бар		мм	1080	1130	1180	1275	1375	1475	1575	1675	1750
Длина жаровой трубы		a	мм	4800	5050	5325	5825	6225	6625	7050	7450	7700
Глубина поворотной камеры		b	мм	500								
Подключения горелки												
– Макс. Ø пламенной головы (неизнашивающееся исполнение горелки, опция)		c	мм	710	710	710	810	910	910	1010	1100	1100
– Макс. Ø пламенной головы (стандартное исполнение)		c	мм	Возможна коррекция в зависимости от горелки								–
– Длина пламенной головы		e	мм	360								
Объем камеры сгорания (минимальные значения)												
– Жаровая труба			м ³	4,40	5,06	5,82	7,44	9,24	11,32	13,74	16,42	18,52
– Пламенная голова и поворотная камера			м ³	4,86	5,57	6,37	8,08	9,99	12,17	14,71	17,52	19,72
Макс. сопротивление уходящих газов												

*1 Согласно EN 12953 условный проход жаровой трубы ограничивает максимальную тепловую мощность топки при работе на жидком топливе.

*2 Согласно EN 12953 для тепловой мощности топки 14 МВт при работе на жидком топливе и 18,2 МВт при работе на газообразном топливе требуется контроль температуры жаровой трубы.

Технические характеристики для выбора горелки (продолжение)

Типоразмер котла		1	2	3	4	5	6	7	8	9
– при работе на природном газе	мбар	12,0	13,4	12,8	15,1	14,1	14,7	16,5	18,2	18,2
– при работе на жидком топливе EL	мбар	10,2	10,5	9,1	9,7	8,2	7,9	8,5	9,6	9,4

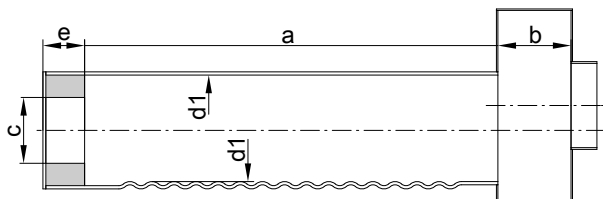
Расчет сопротивления на стороне дымохода при отличающейся тепловой мощности

Сопротивление на стороне дымохода = значение сопротивления в таблице x нагрузка^{2,1}

Пример

Нагрузка 100 %: 14,2 мбар

Нагрузка 60 %: 14,2 мбар x 0,6^{2,1} = 4,9 мбар



Размеры жаровой трубы

Указание

Размеры *c* и *e* действительны для всех конструкций канала горелки.

Используемая ступень давления определяет вид жаровой трубы. Без учета допусков, обусловленных производственными факторами.

Контроль температуры жаровой трубы (FTÜ)

Согласно требованиям DIN EN12953-3 при следующих условиях необходим контроль температуры жаровой трубы (FTÜ):

- условный диаметр жаровой трубы при использовании гладких труб или средний диаметр жаровой трубы при использовании гофрированных труб > 1800 мм
- тепловая мощность топки при работе на жидком топливе > 14 MWt или природном газе > 18,2 MWt

Указания по проектированию для выбора горелки

Выбор горелки

Критерии для выбора горелки:

- Горелку необходимо выбирать в соответствии с тепловой мощностью топки и значениями сопротивления уходящих газов.
- Горелка должна соответствовать требованиям EN 12953-7.
- Комбинация котла с горелкой должна соответствовать местным предписаниям (законам, нормам, положениям, распоряжениям и т.д.).
- Пламенная голова горелки должна выдерживать рабочие температуры не менее 500 °C.
- Необходимо обеспечить требуемую длину пламенной головы.

Рекомендация

Горелки специальной конструкции могут создавать препятствия при открытии дверей для очистки. Перед поставкой необходима консультация с производителем.

Вид горелки	Требования
Газовая вентиляторная горелка	Проверка и маркировка согласно EN 676
Жидкотопливная вентиляторная горелка	Проверка и маркировка согласно EN 267



Технические данные горелки

Технический паспорт изготовителя

Топливо

Газ

- Природный, городской и сжиженный газ согласно рабочему листку DVGW G 260/I и II Немецкого общества специалистов по газу и воде или местным предписаниям.

Жидкое топливо

- Котельное топливо EL согласно DIN 51603 часть 1
- Котельное топливо S согласно DIN 51603 часть 3 (необходимо переоборудование, опция за дополнительную плату)
При использовании котельного топлива S возможны другие рабочие показатели по номинальной тепловой мощности, температуре уходящих газов и КПД.
Не использовать теплообменники при работе на жидком топливе S.

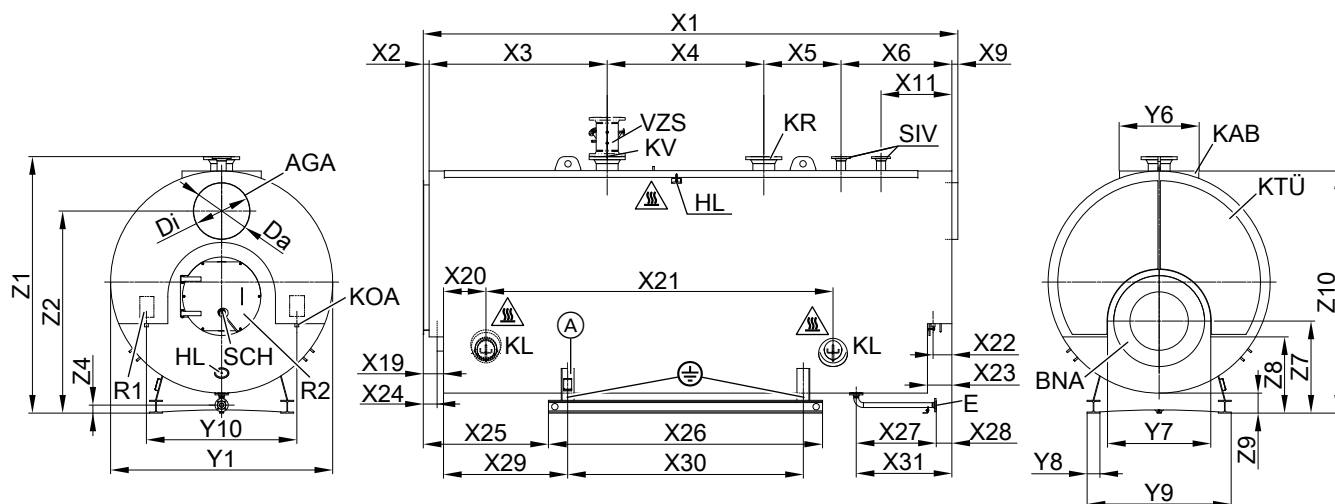
Указания по проектированию для выбора горелки (продолжение)

Биодизельное топливо

■ Согласно DIN EN 51603-6, EN 14213, EN 14214 (или аналогичное)

Сведения о других видах топлива предоставляются по запросу

Конструкция котла



Типоразмер котла 1 - 2 – конструкция с поперечной планкой и балкой из широкополочного двутаврового профиля, начиная с тепло-размера котла 3 – конструкция с продольными балками из широкополочного двутаврового профиля

Внимание, горячая поверхность. Теплоизоляция отсутствует!

Фирменная табличка

AGA Выход уходящих газов

BNA Подключение горелки

E Патрубок опорожнения DN50 PN40

HL Лючок 100 мм x 150 мм

KAB Платформа на верхней части котла (опция)

KL Люк 220 мм x 320 мм^{*3}

KOA Ниппель конденсатоотвода R 1 ½

KR Патрубок обратной магистрали котла

KTÜ Дверца котла

KV Патрубок подающей магистрали котла

R1 Ревизионное отверстие коллектора уходящих газов

R2 Ревизионное отверстие камеры сгорания

SCH Контрольная трубка

SIV Патрубок предохранительного клапана (2-й предохранительный клапан как опция)

VZS Проставка для подающей магистрали в качестве принадлежности (необходима при $\geq 120^\circ\text{C}$)

Разъем для выравнивания потенциалов

Типоразмер котла		1	2	3	4	5	6	7	8	9
x1	мм	6430	6680	6995	7545	8035	8525	8970	9410	9710
x2	мм	73	73	73	73	73	73	73	73	73
x3	мм	2140	2225	2355	2525	2695	2870	3030	2990	2990
x4	мм	1877	1957	2052	2212	2352	2482	2627	3187	3437
x5	мм	880	965	1055	1225	1355	1490	1630	1550	1550
x6	мм	1385	1385	1385	1435	1485	1535	1535	1535	1585
x9	мм	75	75	75	75	75	75	75	75	75
x11	мм	885	885	885	935	985	1035	1035	1035	1085
x19	мм	253	253	293	293	333	373	393	433	433
x20	мм	530	530	530	530	530	530	530	530	530
x21	мм	4087	4337	4612	5112	5512	5912	6337	6737	6987
x22	мм	235	235	235	260	285	310	310	310	335
x23	мм	305	305	305	355	405	455	455	455	505
x24	мм	173	173	213	213	253	293	313	353	353
x25	мм	1502	1564	1604	1729	1819	1959	2017	2157	2232
x26	мм	3300	3425	3700	3950	4250	4450	4800	5000	5100
x27	мм	1000	1000	1000	1000	1000	1000	1200	1200	1200
x28	мм	195	195	195	245	295	345	345	345	395
x29	мм	1489	1551	1611	1736	1846	1946	1971	2144	2214
x30	мм	2820	2945	3100	3350	3530	3730	3960	4160	4260
x31	мм	1195	1195	1195	1245	1295	1345	1545	1545	1595
y1	мм	2700	2775	2875	3000	3175	3325	3450	3575	3650

*3 На кожухе котла спереди справа находится лючок, а слева – люк.

Конструкция котла (продолжение)

Типоразмер котла		1	2	3	4	5	6	7	8	9
y6	мм	1000	1000	1000	1100	1100	1200	1200	1200	1200
y7	мм	1240	1290	1340	1435	1585	1685	1785	1885	1960
y8	мм	160	160	200	200	240	240	280	280	280
y9	мм	1760	1800	2200	2250	2450	2550	2750	2800	2850
y10	мм	1820	1880	1950	2050	2180	2290	2380	2460	2530
z1	мм	3130	3205	3305	3430	3605	3755	3920	4045	4120
z2	мм	2460	2525	2595	2725	2870	3000	3150	3250	3315
z4	мм	100	100	100	100	100	100	100	100	100
z7	мм	1125	1150	1175	1223	1278	1328	1423	1473	1510
z8	мм	950	953	963	970	988	1008	1090	1223	1150
z9	мм	250	250	250	250	250	250	290	290	290
z10	мм	2955	3030	3130	3255	3430	3580	3745	3870	3945
∅ D внутри	мм	700	700	790	790	890	990	990	1110	1110
∅ D снаружи	мм	710	710	800	800	900	1000	1000	1120	1120

Данные для транспортировки

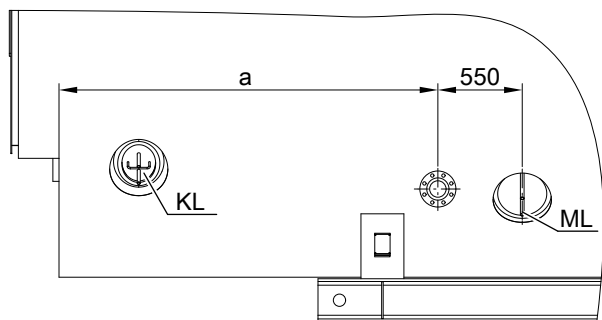
Типоразмер котла		1	2	3	4	5	6	7	8	9
Транспортные габаритные размеры										
– Общая длина	м	6,58	6,83	7,15	7,70	8,19	8,68	9,12	9,56	9,86
– Общая ширина	м	2,73	2,80	2,90	3,03	3,20	3,35	3,48	3,60	3,68
– Общая высота	м	3,16	3,23	3,33	3,46	3,63	3,78	3,95	4,07	4,15
Собственная масса^{*4} Котел с теплоизоляцией										
Для допуст. рабочего давления	6 бар	т	15,2	16,8	19,6	22,8	27,4	33,2	37,4	41,7
	10 бар	т	18,2	19,9	22,0	25,8	28,3	34,4	38,9	44,4
	16 бар	т	21,9	24,3	26,4	31,2	35,8	42,7	48,9	59,1

Патрубки котла

Типоразмер котла		1	2	3	4	5	6	7	8	9
Подающая и обратная магистраль котла										
для доп. раб. давления 6, 10 бар										
Разность температур	40 K	PN16 DN	200	200	200	250	250	250	300	300
	30 K	PN16 DN	200	250	250	250	300	300	350	350
	20 K	PN16 DN	250	250	300	300	350	400	400	450
для доп. раб. давления 16 бар										
Разность температур	40 K	PN25 DN	200	200	200	250	250	250	300	300
	30 K	PN25 DN	200	250	250	250	300	300	350	350
	20 K	PN25 DN	250	250	300	350	350	400	400	450
Патрубок предохранительного клапана										
Для допуст. рабочего давления	6 бар	PN40 DN	100	100	100	100	125	125	150	150
	10 бар	PN40 DN	65	80	80	80	100	100	100	125
	16 бар	PN40 DN	65	65	65	65	80	80	80	100

Конструкция котла (продолжение)

Контроль температуры жаровой трубы (FTÜ)



Детальный чертеж – устройство контроля температуры жаровой трубы (FTÜ) для типоразмера котла 7 - 9

KL Люк
ML Лаз

Типоразмер котла		1	2	3	4	5	6	7	8	9
a	мм	–	–	–	–	–	–	2060	2740	2830

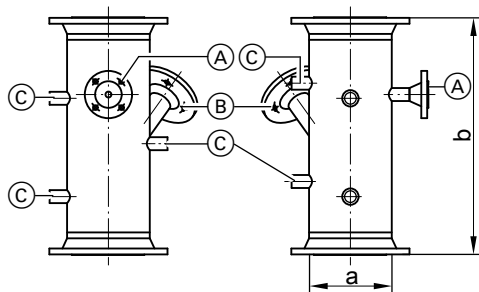
Указание

Размер a является приблизительным.



Инструкция по монтажу и сервисному обслуживанию устройства контроля температуры жаровой трубы (FTÜ)

Проставка подающей магистрали (заказывается отдельно)



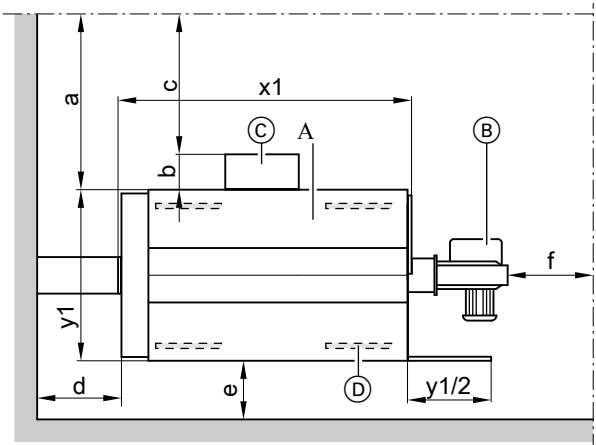
Проставка подающей магистрали (VZS) для котла с допустимой температурой подачи > 110 °C

- Ⓐ Патрубок для арматурного стержня (регулятор давления, ограничитель давления и манометр) DN20 PN40
- Ⓑ Патрубок для электродного ограничителя уровня воды DN50 PN40
- Ⓒ Термометр, пробный вентиль и другие регулирующие устройства, муфты 5 x R 1/2

a	DN	125	150	200	250	300	350	400	450
b	мм	500	500	500	550	550	600	600	600

Конструкция котла (продолжение)

Рекомендуемые минимальные расстояния



- Ⓐ Котел
- Ⓑ Горелка
- Ⓒ Устройство управления и переключения
- Ⓓ Звукопоглощающие подкладки котла
- a Устройство переключения не смонтировано
- b Глубина устройства переключения
- c Устройство переключения смонтировано
- d, e, f Прочие расстояния
- x1, y1 См. таблицы размеров: Макс. длина, макс. ширина

a	мм	≥1000
b	мм	В зависимости от выбранного распределительного устройства
c	мм	≥800
d	мм	≥500
e	мм	≥300
f	мм	≥500

Рекомендация для размера f

Для демонтажа турбулизаторов (при наличии) и чистки котла перед дверцей котла оставить свободное пространство, равное длине котла (x1).

Для упрощения монтажа и работ по техобслуживанию должны соблюдаться указанные размеры.

Соблюдать расстояния согласно требованиям, действующим на месте монтажа. Учитывать наличие оборудования и принадлежностей.

Площадки для установки должны быть ровными. Котел должен быть выровнен по горизонтали.

Условия монтажа

- Не допускать загрязнения воздуха для горения галогеносодержащими водородами. Галогенсодержащие углеводороды содержатся, например, в аэрозолях, красках, растворителях и моющих средствах.
 - Если на месте установки котла существует опасность загрязнения воздуха галогенсодержащими углеводородами, необходимо обеспечить подвод достаточного объема воздуха для сгорания.
 - Избегать высокой степени запыленности.
 - Избегать высокой влажности воздуха.
 - Обеспечить защиту от замерзания и надлежащую вентиляцию.
 - Установить на ровной поверхности.
 - Выровнять положение котла по горизонтали.
- Следствием несоблюдения этих требований могут стать неисправности и повреждения установки.

Снижение уровня шума

Мы рекомендуем разместить звукопоглощающие подкладки (принадлежность) под опорами котла.

Рабочие характеристики котла

Типоразмер котла		1	2	3	4	5	6	7	8	9
Объем котловой воды	м ³	16,3	17,9	19,8	23,0	26,7	30,0	33,9	38,0	40,0

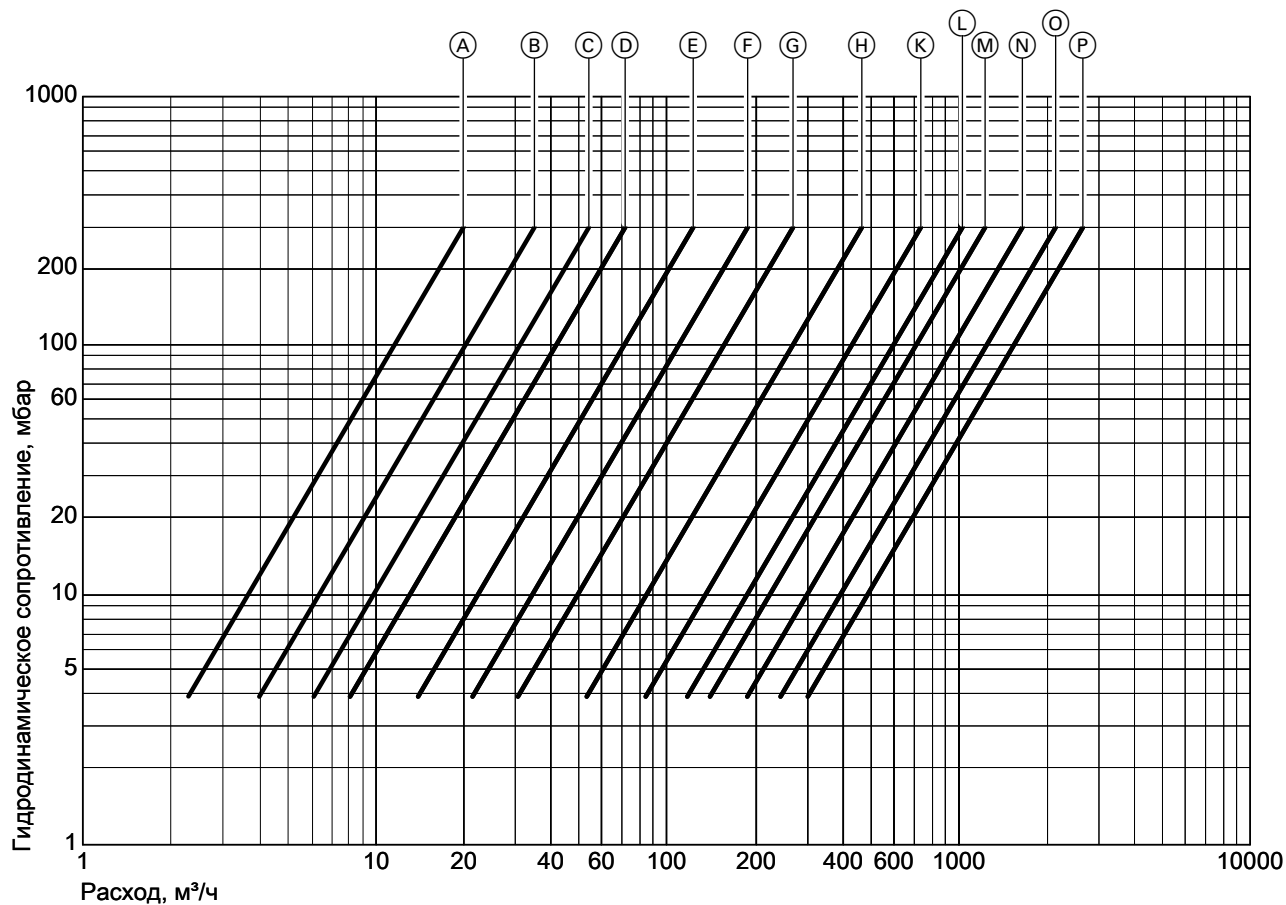
Типоразмер котла		1	2	3	4	5	6	7	8	9
Массовый расход уходящих газов* ⁵ влажн.	– при работе на природном газе	1,5225 x тепловая мощность топки, МВт								
	– при работе на жидком топливе EL	1,5 x тепловая мощность топки, МВт								
Теплообменная поверхность										
– со стороны дымовых газов	м ²	223	249	280	335	390	448	503	559	577

*⁵ Определение значений для параметров системы удаления продуктов сгорания согласно EN 13384 при следующем содержании CO₂: 13 % для жидкого топлива EL, 10 % для природного газа. Значительным фактором для расчета параметров является температура уходящих газов при температуре котловой воды 120 °C. Таким образом определяются области применения дымоходов при максимально допустимых значениях рабочей температуры.

Рабочие характеристики котла (продолжение)

Типоразмер котла		1	2	3	4	5	6	7	8	9
– водяной контур	м ²	242	270	303	361	419	483	542	602	623
Объем дымовых газов	м ³	11	12	15	18	22	27	31	37	41

Гидродинамическое сопротивление

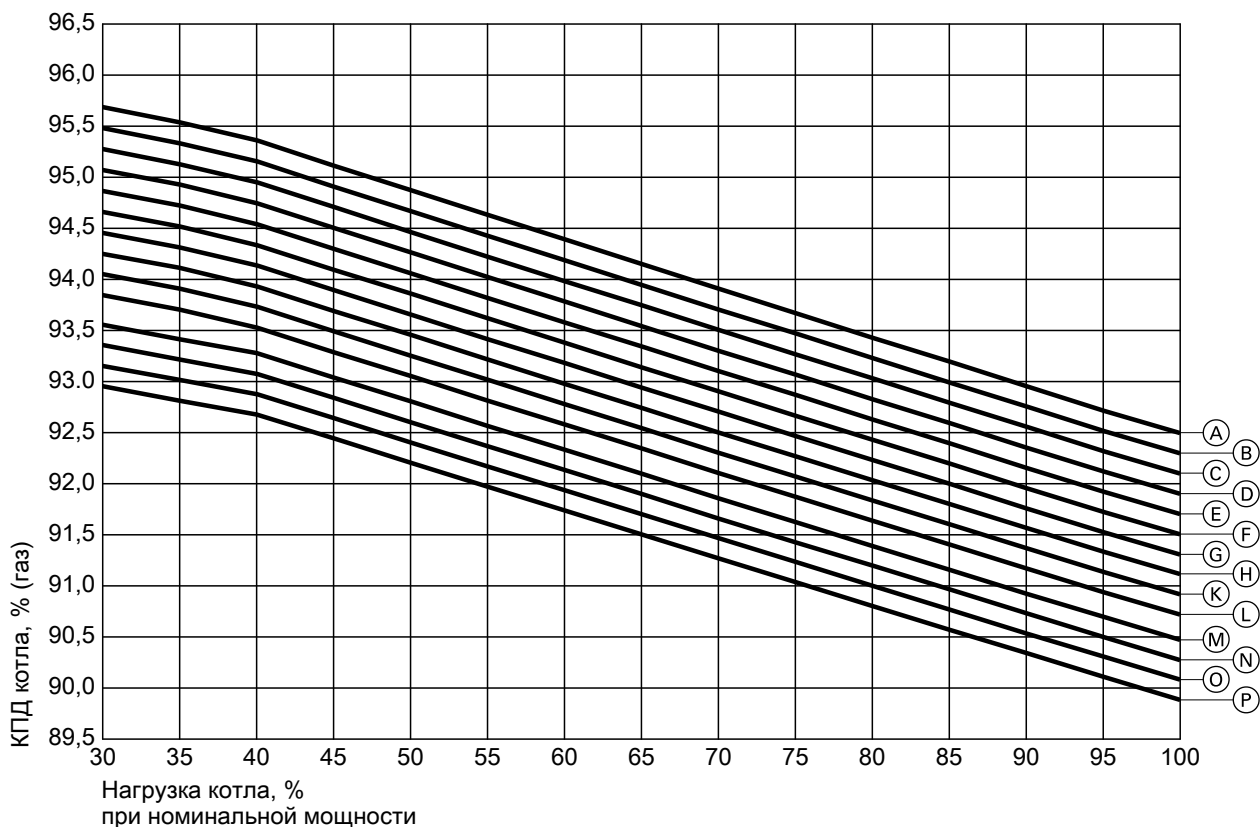


Номинальный внутренний диаметр патрубков подающей и обратной магистралей

- Ⓐ DN40
- Ⓑ DN50
- Ⓒ DN65
- Ⓓ DN80
- Ⓔ DN100
- Ⓕ DN125
- Ⓖ DN150
- Ⓗ DN200
- Ⓚ DN250
- Ⓛ DN300
- Ⓜ DN350
- Ⓝ DN400
- Ⓞ DN450
- Ⓟ DN500

Рабочие характеристики котла (продолжение)

КПД котла



КПД котла при разности температур 20К и содержании O₂ в природном газе 3,0 %

(A) 70 °C	(H) 105 °C
(B) 75 °C	(K) 110 °C
(C) 80 °C	(L) 115 °C
(D) 85 °C	(M) 120 °C
(E) 90 °C	(N) 125 °C
(F) 95 °C	(O) 130 °C
(G) 100 °C	(P) 135 °C

Расчет КПД котла

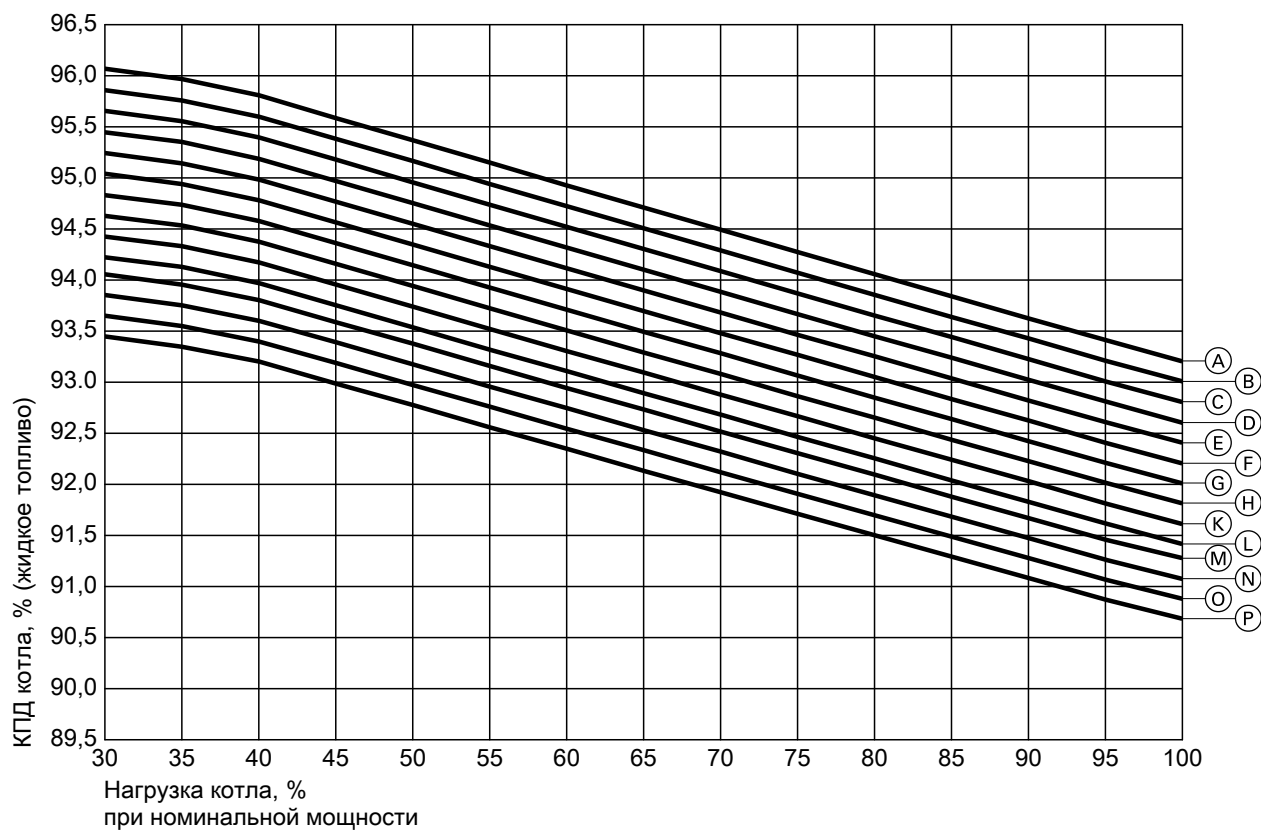
Указанные значения КПД котла образуются следующим образом: КПД котла = 100 % - потеря тепла с уходящими газами (%) - потери на излучение (%)

Расчет потерь на излучение производится согласно DIN EN 12953-11.

Рост КПД

- При 40 К с соблюдением температуры подачи и нагрузке 100 %: + 0,4 %
- При 30 К с соблюдением температуры подачи и нагрузке 100 %: + 0,2 %

Рабочие характеристики котла (продолжение)



КПД котла при разности температур 20K и содержании O₂ в жидком топливе EL 3,0 %

Ⓐ 70 °C	Ⓗ 105 °C
Ⓑ 75 °C	Ⓚ 110 °C
Ⓒ 80 °C	Ⓛ 115 °C
Ⓓ 85 °C	Ⓜ 120 °C
Ⓔ 90 °C	Ⓝ 125 °C
Ⓕ 95 °C	Ⓞ 130 °C
Ⓖ 100 °C	Ⓟ 135 °C

Расчет КПД котла

Указанные значения КПД котла образуются следующим образом: КПД котла = 100 % - потеря тепла с уходящими газами (%) - потери на излучение (%)

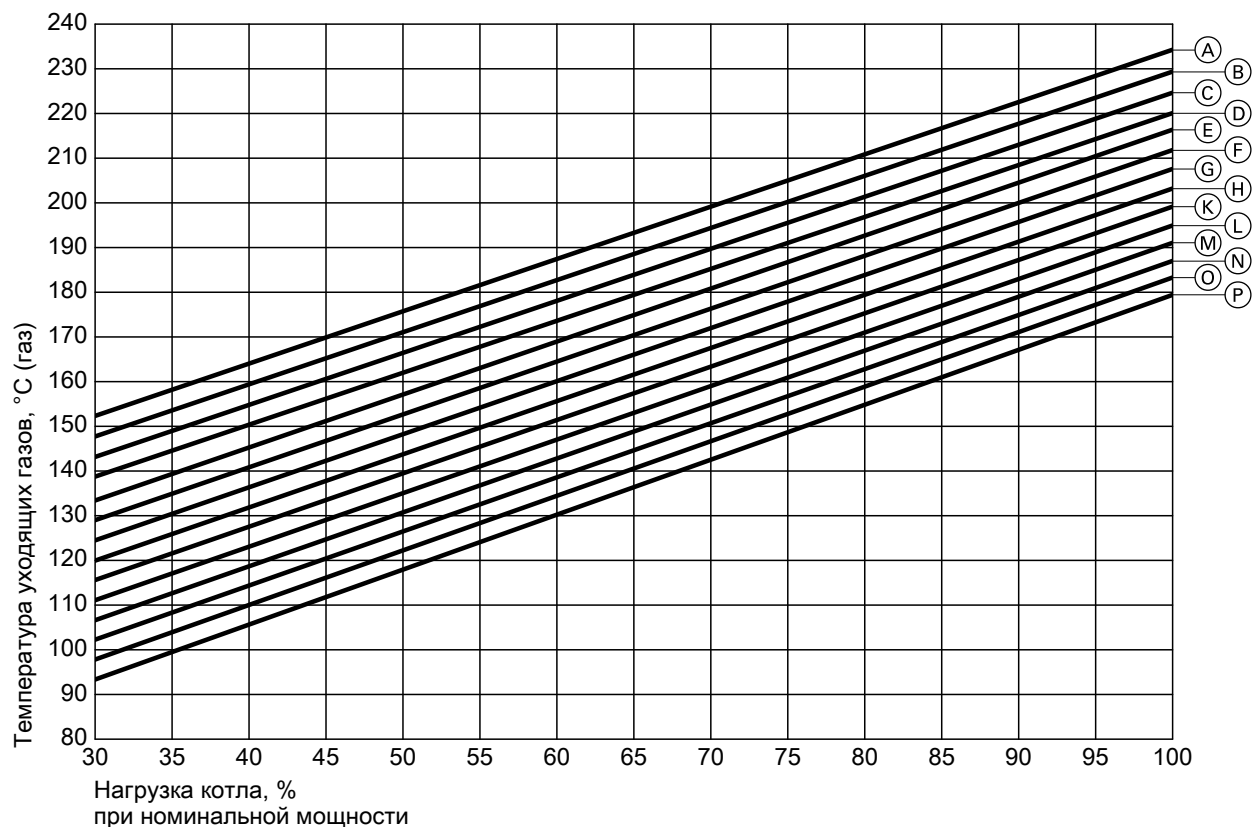
Расчет потерь на излучение производится согласно DIN EN 12953-11.

Рост КПД

- При 40 K с соблюдением температуры подачи и нагрузке 100 %: + 0,4 %
- При 30 K с соблюдением температуры подачи и нагрузке 100 %: + 0,2 %

Рабочие характеристики котла (продолжение)

Температура уходящих газов



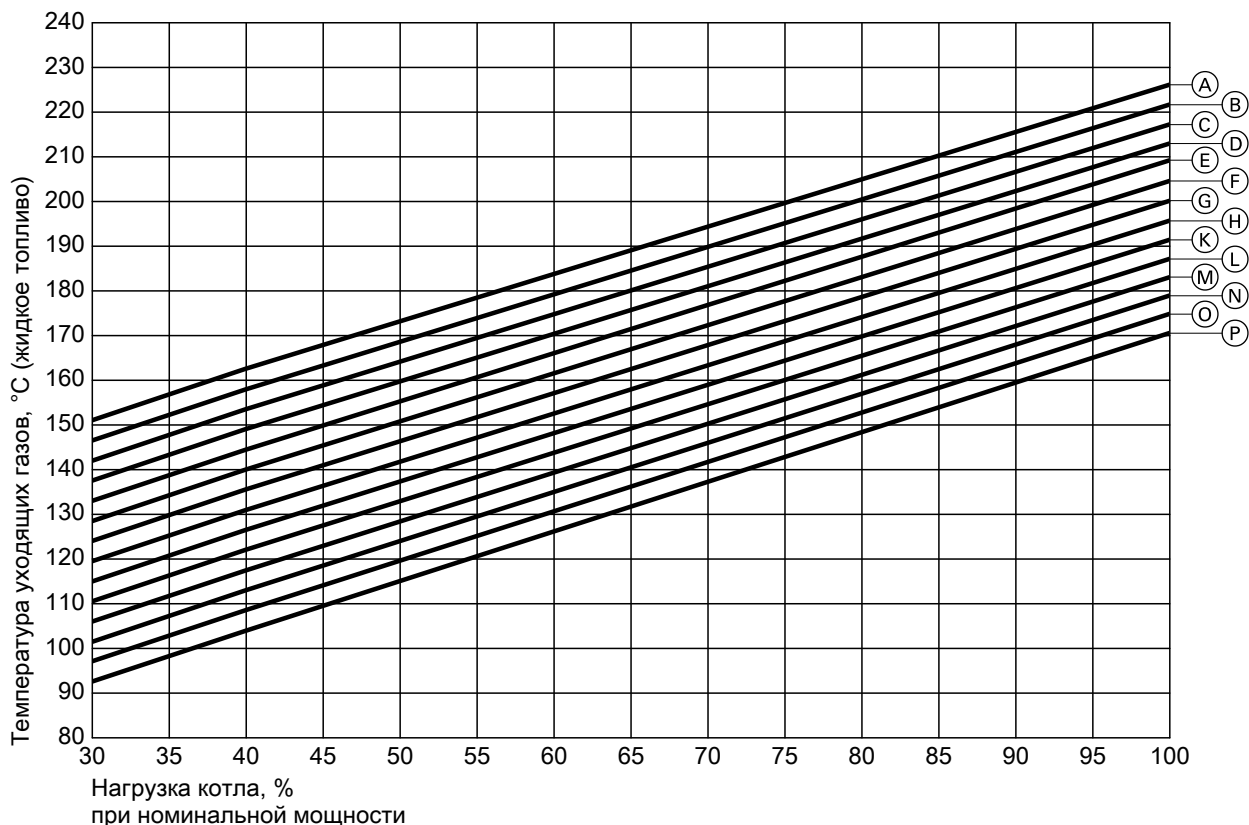
Температура уходящих газов при разности температур 20K и содержании O₂ в природном газе 3,0 %

Ⓐ 135 °C	Ⓗ 100 °C
Ⓑ 130 °C	Ⓚ 95 °C
Ⓒ 125 °C	Ⓛ 90 °C
Ⓓ 120 °C	Ⓜ 85 °C
Ⓔ 115 °C	Ⓝ 80 °C
Ⓕ 110 °C	Ⓓ 75 °C
Ⓖ 105 °C	Ⓟ 70 °C

Снижение температуры уходящего газа

- При 40 K с соблюдением температуры подачи и нагрузке 100 %: - 8,5°C
- При 30 K с соблюдением температуры подачи и нагрузке 100 %: - 4,0°C

Рабочие характеристики котла (продолжение)



Температура уходящих газов при разности температур 20K и содержании O₂ в жидком топливе EL 3,0 %

- | | | |
|----------|----------|----------|
| Ⓐ 135 °C | ⓓ 120 °C | Ⓜ 85 °C |
| Ⓑ 130 °C | ⓔ 115 °C | Ⓝ 95 °C |
| Ⓒ 125 °C | ⓕ 110 °C | Ⓛ 90 °C |
| Ⓓ 120 °C | ⓖ 105 °C | Ⓚ 100 °C |
| Ⓔ 115 °C | | Ⓤ 75 °C |
| Ⓛ 110 °C | | Ⓣ 70 °C |
| Ⓜ 105 °C | | |

Снижение температуры уходящего газа

- При 40 K с соблюдением температуры подачи и нагрузке 100 %: - 8,5°C
- При 30 K с соблюдением температуры подачи и нагрузке 100 %: - 4,0°C

Условия эксплуатации

Условия эксплуатации	Требования/замечания
1. Объемный расход теплоносителя	Минимальный объемный расход теплоносителя не требуется
2. Температура обратной магистрали котла Для газа и жидкого топлива	65 °C
3. Минимальная температура котловой воды	70 °C
4. Макс. разность температур Для газа и жидкого топлива	40 K
5. Ступенчатый режим работы горелки	Нет
6. Модулируемый режим работы горелки	Нет
7. Режим пониженной теплогенерации Однокотловая установка	Работа с минимальной температурой котловой воды
Многокотловая установка – Ведущий котел	Работа с минимальной температурой котловой воды
– Ведомые котлы	Ведомые котлы могут быть отключены
Снижение температуры на выходные дни	См. "Пониженным режим"

Условия эксплуатации (продолжение)

Указание

Достижимая температура подачи примерно на 15 K ниже допустимой (= температура срабатывания защитного ограничителя температуры).

Указание

При сжигании жидкого топлива S согласно DIN 51603-5 среднее значение температуры котловой воды должно составлять не менее 90 °C.



Глава "Требования и ориентировочные показатели по качеству воды" в инструкции по проектированию

Допустимая температура подающей магистрали

Допустимая температура подающей магистрали водогрейного котла (= температура срабатывания защитного ограничителя температуры)

■ До 150 °C

– Маркировка: согласно Директиве по аппаратам, работающим под давлением (Евросоюза)



Дополнительные сведения для проектирования
Инструкция по проектированию данного котла

Проверенное качество



Маркировка CE в соответствии с директивой по аппаратам, работающим под давлением.

Комплект поставки

Комплект поставки согласно подтверждению заказа.

Дальнейшую информацию об исполнении может предоставить торговый представитель Viessmann в вашем регионе.

Оставляем за собой право на технические изменения.

ТОВ "ВІССМАНН"
вул. Валентини Чайки, 16
с. Чайки, Києво-Святошинський р-н,
Київська обл., 08130, Україна
тел. +380 44 3639841
факс +380 44 3639843
www.viessmann.ua

Представитель:
ООО "Виссманн"
Ярославское шоссе 42
129337 Москва/ Россия
Телефон. +7 (495) 663 21 11
Факс. +7 (495) 663 21 12
www.viessmann.ru

Производитель:
Viessmann Industriekessel Mittenwalde GmbH
Berliner Chaussee 3
D-15479 Mittenwalde
Telefon: +49 33764 83-0
Telefax: +49 33764 83-202
www.viessmann.com