

# Инструкция по монтажу для специалистов

# VIESSMANN

## Vitomax 300-HS

### Тип M93A

Жидкотопливный/газовый паровой котел с давлением пара выше 0,7 бар

для режима эксплуатации с низким содержанием NO<sub>x</sub> с экономайзером или без него

Паропроизводительность от 1,0 до 4,0 т/ч



## VITOMAX 300-HS



## Указания по технике безопасности



Во избежание опасных ситуаций, физического и материального ущерба просим строго придерживаться данных указаний по технике безопасности.

### Указания по технике безопасности



#### Опасность

Этот знак предупреждает об опасности причинения физического ущерба.

#### Указание

*Сведения, которым предшествует слово "Указание", содержат дополнительную информацию.*

### Целевая группа

Данная инструкция предназначена исключительно для аттестованных специалистов.

- Работы на газовом оборудовании разрешается выполнять только специалистам по монтажу, имеющим на это допуск ответственного предприятия по газоснабжению.
- Электротехнические работы разрешается выполнять только специалистам-электрикам.
- Первый ввод в эксплуатацию должен производиться в соответствии с предписаниями компании Viessmann. Ввод в эксплуатацию мы рекомендуем поручить сервисной службе компании Viessmann.

### Предписания

При проведении работ соблюдайте

- законодательные предписания по охране труда,

- законодательные предписания по охране окружающей среды,
- правила техники безопасности на производстве,
- требования организаций по страхованию от несчастных случаев на производстве,
- соответствующие правила техники безопасности, ПТЭ и действующие нормативные документы:

### Работы на установке

- Закрывать запорную арматуру подачи топлива и предпринять меры по предотвращению ее случайного открытия.
- Обесточить установку (например, с помощью отдельного предохранителя или главным выключателем) и проконтролировать отсутствие напряжения.
- Принять меры по предотвращению повторного включения установки.

## Оглавление

Хранение котлов Vitomax перед монтажом в котельной.....	4
Подготовка к монтажу.....	5
<b>Последовательность монтажа</b>	
Подача на место установки и монтаж котла.....	6
■ Рекомендуемые минимальные расстояния.....	6
Подключение трубопроводов.....	7
Монтаж измерительно-регулирующих устройств.....	10
■ Монтаж арматурного стержня.....	11
■ Монтаж электродов для ограничения и регулирования уровня воды.....	12
Подключение системы удаления продуктов сгорания.....	13
■ Монтаж газоотводного колпака на экономайзере (при отдельной поставке).....	14
■ Монтаж трубы дымохода.....	14
Монтаж смотрового стекла.....	16
Виды топлива.....	16
Монтаж горелки.....	17
Настройка горелки.....	18
■ Коэффициент для определения тепловой мощности топки по величине паропроизводительности и рабочему давлению.....	19
<b>Ввод в эксплуатацию и настройка.....</b>	<b>22</b>

## Хранение котлов Vitomax перед монтажом в котельной

### **Обратите внимание!**

Эти указания действуют в отношении хранения котла **перед** монтажом в отопительной установке и подлежат выполнению в обязательном порядке.

- Котлы Vitomax должны храниться в сухих закрытых помещениях, защищенных от атмосферных воздействий.
- Температура в помещении не должна опускаться ниже 0 °С и не превышать +50 °С.
- Водяные контуры котла при поставке защищены от попадания посторонних предметов глухими фланцами или крышками.
- Снять транспортную упаковку, чтобы предотвратить образование конденсата.

Во избежание коррозии в безнапорном состоянии в случае хранения > 4 недель следует учитывать следующее:

- Внутреннее пространство котла, контактирующее с дымовыми газами и водой, должно быть защищено от влаги осушителем, например, силикагелем.

- Количество осушителя зависит от объема котла.
- Регулярно проверять эффективность осушителя.

### **Указание**

*Учитывать данные изготовителя осушителя.*

- Не допускать контакта осушителя с материалом котла (например, закрепив его в подвешенном состоянии).
- Сухая сторона контура уходящих газов должна быть законсервирована тонким слоем графита или олифы.
- В качестве альтернативы удалению влаги в контуре дымовых газов с помощью осушителя можно также подключить сушилку, обеспечивающую циркуляцию воздуха.

## Подготовка к монтажу

### Обратите внимание

Все иллюстрации, представленные в настоящем документе, являются схематическими.

### Транспортировка котла



#### Опасность

Неправильная транспортировка котла может стать причиной тяжелых травм занятого транспортировкой персонала.

Соблюдать действующие правила техники безопасности. Использовать только обозначенные точки крепления.

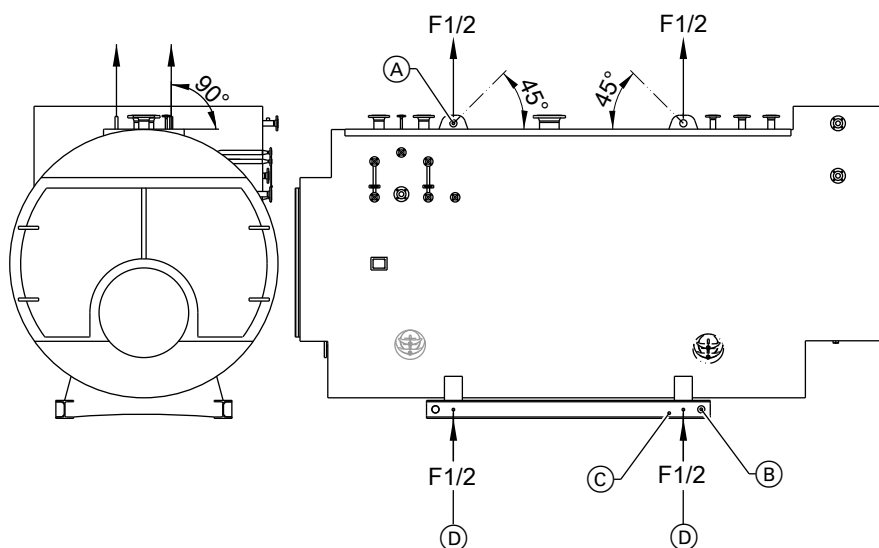


Рис.1

#### 1. Подъем котла

Использовать проушины (A) ( $\varnothing$  80 мм) или зону приложения силы (D) на опоре котла.

#### 2. Перемещение котла

- Установить большегрузные катки под шины основания (C).
- Закрепить строповочные средства за крепежные проушины (B) ( $\varnothing$  80 мм).

## Подача на место установки и монтаж котла

### Рекомендуемые минимальные расстояния

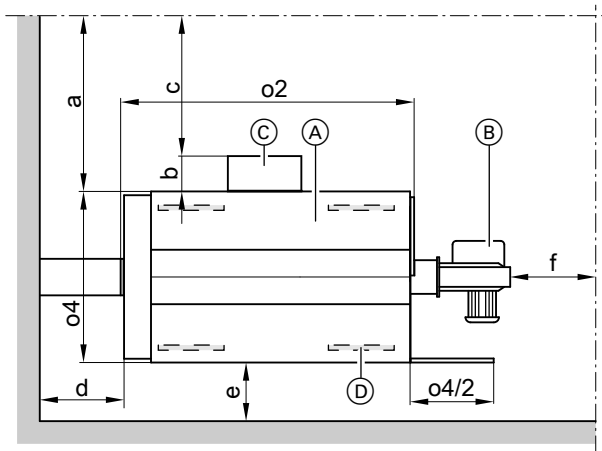


Рис. 2

- |   |  |         |                                      |
|---|--|---------|--------------------------------------|
| Ⓐ | Котел                                    | b       | Глубина устройства переключения      |
| Ⓑ | Горелка                                  | c       | Устройство переключения смонтировано |
| Ⓒ | Устройство управления и переключения     | d, e, f | Прочие расстояния                    |
| Ⓓ | Звукопоглощающие подкладки котла (опция) | o2, o4  | Макс. длина, макс. ширина            |
- a Устройство переключения не смонтировано

Таб. 1

a/b/c	мм	≥1000/≥500/≥800
d/e/f*1	мм	≥500/≥300/≥500

Выровнять положение котла по горизонтали.

Учесть **Указание об опасности** в разделе „Транспортировка котла“.

**Для упрощения монтажа и выполнения работ по техобслуживанию** должны соблюдаться указанные размеры.

\*1 **Мы рекомендуем:** Для удобства демонтажа турбулизаторов (при наличии) и для выполнения чистки перед дверцей котла оставить пространство, равное длине котла (o2).

## Подача на место установки и монтаж котла (продолжение)

### **Мы рекомендуем**

установить котел на звукопоглощающие подкладки. Для этого подкладки следует равномерно распределить длине и по центру шин основания. Следовать соответствующим указаниям.

Табл. 2

Типоразмер котла			1	2	3	4	5	6	7
o2	- с ECO	мм	3391	3591	3811	4156	4366	4631	4916
	- без ECO	мм	3181	3381	3601	3796	4006	4271	4556
o4		мм	1850	1925	2040	2140	2250	2350	2440

## Подключение трубопроводов



### **Опасность**

Отсоединение подключений водяного и парового контура может привести к тяжелым травмам. Отсоединять подключения водяного контура следует только при отсутствии давления в котле.

### **Указание**

Арматурный стержень изображен для модулированного режима работы. Для ступенчатого режима работы вместо измерительного преобразователя давления предусмотреть нужное количество регуляторов давления (см. стр. 8).

### **Указание**

Все трубопроводы должны быть подключены без воздействия усилий и моментов силы.

1. Тщательно промыть установку (в особенности при подключении котла к имеющейся установке).
2. Выполнить трубные соединения.
3. Смонтировать трубопровод питательной воды между выходным патрубком на экономайзере и патрубком питательной воды на котле.\*2.
4. Выполнить теплоизоляцию трубопровода питательной воды с использованием имеющегося в комплекте изоляционного материала\*2.
5. Установить термометр на муфте, а вентиль опорожнения на патрубке\*2.

\*2 Если котел оснащен встроенным экономайзером, предоставляемым в качестве опции.

## Подключение трубопроводов (продолжение)

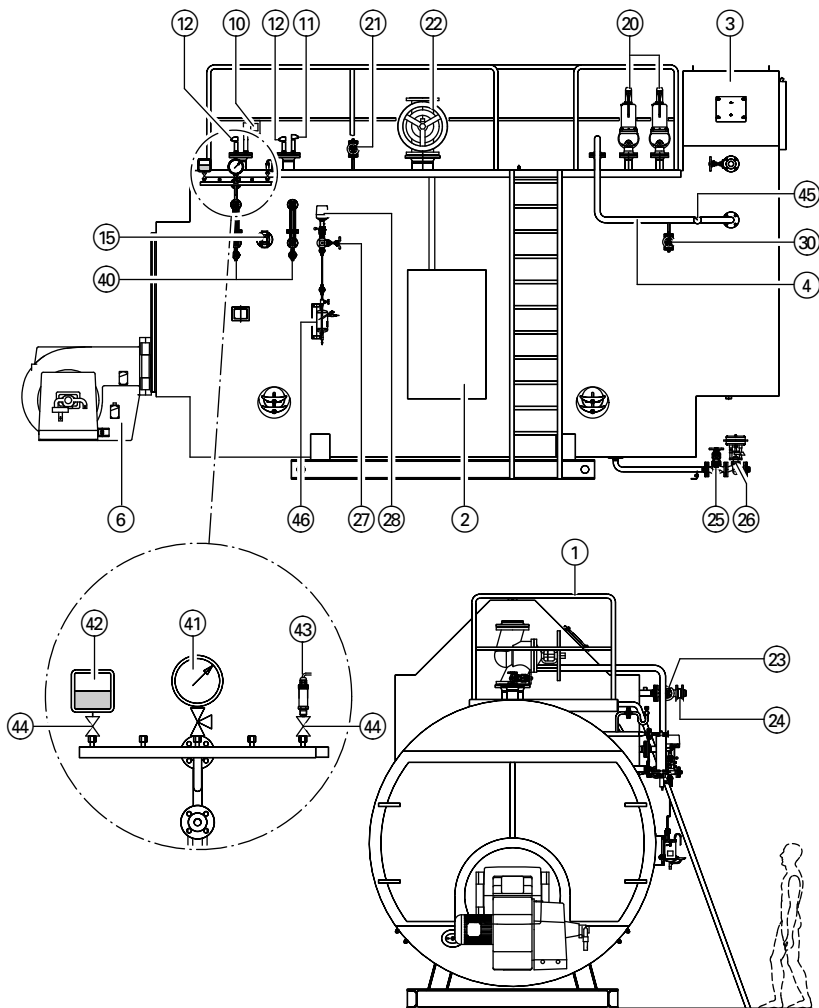


Рис. 3. Примерное изображение. В зависимости от конфигурации заказа возможны изменения комплекта поставки.

- |   |   |
|---|---|
| <ul style="list-style-type: none"> <li>① Платформа с лестницей</li> <li>② Шкаф управления<br/>См. отдельную документацию.</li> <li>③ Коллектор уходящих газов с<br/>встроенным экономайзером</li> </ul> | <ul style="list-style-type: none"> <li>④ Соединительный трубопровод<br/>между экономайзером — котлом</li> <li>⑥ Горелка</li> <li>⑩ Электрод контроля уровня<br/>(WR – регулятор уровня воды)</li> </ul> |
|---|---|



## Подключение трубопроводов (продолжение)

- ⑪ Электрод контроля уровня (NW – максимальный уровень воды)
- ⑫ Электрод контроля уровня (NW – минимальный уровень воды)
- ⑬ Кондуктометрический электрод
- ⑭ Предохранительный клапан\*<sup>3</sup>
- ⑮ Запорный вентиль удаления воздуха
- ⑯ Запорный вентиль паропровода
- ⑰ Запорный вентиль питательной воды
- ⑱ Обратный клапан питательной воды
- ⑲ Запорный вентиль сброса шлама
- ⑳ Вентиль для сброса шлама
- ㉑ Запорный вентиль продувки по соли
- ㉒ Регулирующий продувочный клапан
- ㉓ Запорный вентиль для опорожнения экономайзера
- ㉔ Указатель уровня воды\*<sup>3</sup>
- ㉕ Манометр
- ㉖ Ограничитель максимального давления
- ㉗ Измерительный преобразователь давления
- ㉘ Проходной запорный вентиль с колпачком (опция)
- ㉙ Стрелочный термометр питательной воды
- ㉚ Охладитель проб

## Подключение трубопроводов (продолжение)

Табл.3. Патрубки котла

Типоразмер котла		1	2	3	4	5	6	7
<b>Паровой патрубок</b>								
6 бар	PN 16 DN	80	100	100	125	125	150	150
8 бар	PN 16 DN	65	80	100	100	100	125	150
10 бар	PN 16 DN	65	65	80	80	100	125	125
13 бар	PN 40 DN	50	65	65	80	80	100	100
16 бар	PN 40 DN	50	50	65	65	80	80	100
18 бар	PN 40 DN	50	50	65	65	65	80	100
20 бар	PN 40 DN	40	50	50	65	65	80	80
22 бар	PN 40 DN	40	50	50	65	65	65	80
25 бар	PN 40 DN	32	40	50	50	65	65	80
<b>Патрубок для предохранительного клапана</b>								
6 бар	PN 40 DN	25	32	32	40	40	50	50
8 бар	PN 40 DN	25	25	32	32	40	40	50
10 бар	PN 40 DN	20	25	25	32	32	40	40
13 бар	PN 40 DN	20	20	25	25	32	32	40
16 бар	PN 40 DN	20	20	20	25	25	32	32
18 бар	PN 40 DN	20	20	20	20	25	32	32
20 бар, 22 бар	PN 40 DN	20	20	20	20	25	25	32
25 бар	PN 40 DN	20	20	20	20	20	25	25
<b>Патрубок питательной воды</b>	PN 40 DN	25	32	32	32	32	32	32

## Монтаж измерительно-регулирующих устройств

Смонтировать измерительно-регулирующие устройства в соответствии с рабочим давлением котла и в зависимости от режима работы (режим с постоянным контролем или без постоянного контроля). Согласовать детали с ответственным сертифицирующим органом и получить от него разрешение.

### Указание

Выполнить монтаж в соответствии с инструкцией, прилагаемой к приборам.



### Электрическое подключение

Прилагаемые схемы электрических соединений

### Монтаж арматурного стержня

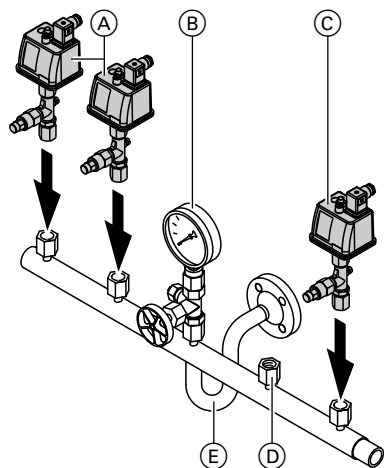


Рис.4. Примерное изображение

- Ⓐ Необходимое количество регуляторов давления или измерительный преобразователь давления

(опционально с колпачковым вентилем)

- Ⓑ 1 манометр с контрольным клапаном и 1 спускной клапан
- Ⓒ 1 защитный ограничитель давления (макс.) (опционально с колпачковым вентилем)
- Ⓓ 1 дополнительный патрубок
- Ⓔ Соединительная труба арматурного стержня

#### Указание

Наполнить U-образную трубу Ⓔ водой и смонтировать на патрубке арматурного стержня.

## Монтаж электродов для ограничения и регулирования уровня воды

### Патрубок для ограничения уровня воды

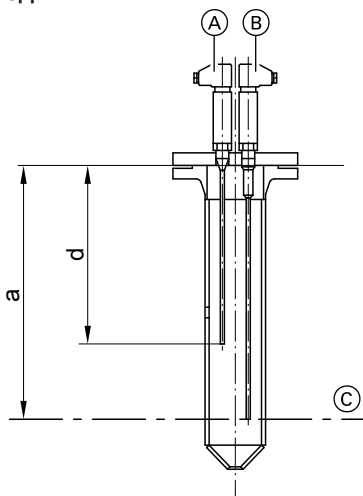


Рис.5

- Ⓐ Электрод ограничения максимального уровня воды
- Ⓑ Электрод ограничения минимального уровня воды
- Ⓒ Минимальный уровень воды
- Ⓓ Электрод регулирования уровня воды

### Внимание

- Отрегулировать и настроить электроды на указанные в таблице точки переключения.
- Во многокотловых установках не путать электроды друг с другом.
- В каждый патрубок регулятора уровня воды может быть установлен только один электрод для ограничителя уровня воды.

### Патрубок для регулирования и ограничения уровня воды

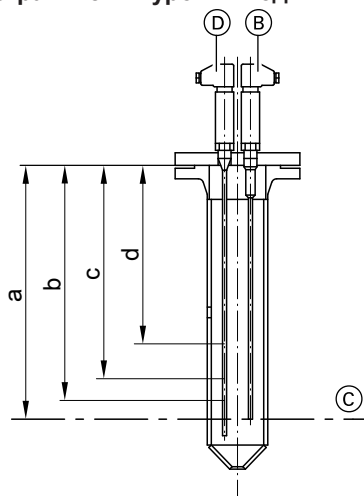


Рис. 6

- a Эталонный электрод до MB
- b Насос вкл.
- c Насос выкл.
- d Макс. уровень воды

- Возможна комбинация регулятора и ограничителя уровня воды.



Инструкции по монтажу электродов для регулирования и ограничения уровня воды.

### Указание

*Входящие в комплект поставки электроды на заводе-изготовителе согласованы с соответствующим котлом.*

## Монтаж измерительно-регулирующих устройств (продолжение)

Табл.4. Точки переключения электродов

Типоразмер котла		1	2	3	4	5	6	7
<b>≤ 13 бар</b>								
a	мм	492	507	522	542	582	612	622
b	мм	452	467	482	502	542	572	582
c	мм	412	427	442	462	502	532	542
d	мм	347	362	377	397	437	467	477
<b>≥ 16 бар</b>								
a	мм	482	497	512	532	572	602	612
b	мм	442	457	472	492	532	562	572
c	мм	402	417	432	452	492	522	532
d	мм	337	352	367	387	427	457	467

## Подключение системы удаления продуктов сгорания



### Опасность

Газы, возникающие в котле, могут быть ядовитыми, их неконтролируемая утечка может стать причиной тяжелых

отравлений. Плотнo закрыть неиспользуемые отверстия котла и проверить герметичность газопроводящих линий.

## Монтаж газоотводного колпака на экономайзере (при раздельной поставке)

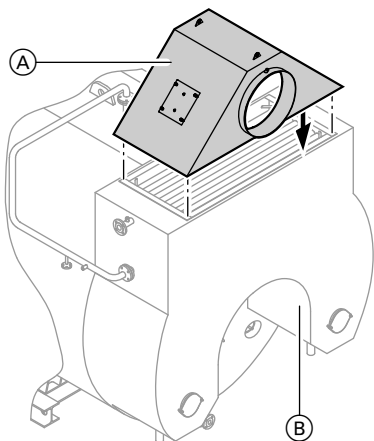


Рис. 7

1. Установить газоотводный колпак (А) на экономайзер (В) и отцентрировать его.

2. Приварить газоотводный колпак, обеспечив газонепроницаемость (угловой сварной  $\geq 5$  мм).
3. Заполнить свободное пространство между теплоизоляцией колпака и экономайзером теплоизоляционными матами.
4. Смонтировать теплоизоляционные панели.

### Указание

Теплоизоляционные маты и панели входят в комплект поставки.

## Монтаж трубы дымохода

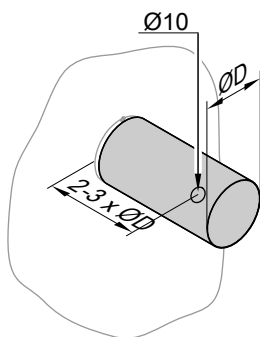


Рис.8

1. Соединить патрубок уходящих газов с системой удаления продуктов сгорания с использованием трубы дымохода с обеспечением оптимальных аэродинамических свойств.
2. Расположить измерительное отверстие (около 10 мм  $\varnothing$ ) на расстоянии двух - трех диаметров трубы дымохода за патрубком уходящих газов.

## Подключение системы удаления продуктов сгорания (продолжение)

3. Обеспечить герметичность трубы дымохода.
4. Выполнить теплоизоляцию дымохода.

### Опционально

Фланец дымохода с контрфланцем

Табл. 3 Патрубок уходящих газов D\*<sup>4</sup>

Типоразмер котла	1	2	3	4	5	6	7
D Øмм	216	242	272	307	346	392	442

### Внимание

- Обратный поток конденсата, образующегося в системе удаления продуктов сгорания, должен быть предотвращен соответствующими мерами (конденсатосборник).
- Закрывать патрубки отвода конденсата, если они не используются. Они служат для отвода образующегося конденсата.

### Указание

*Все трубы дымохода должны быть подключены без воздействия усилий и моментов силы. Места подключения дымохода должны быть газонепроницаемыми.*

\*<sup>4</sup> Внутренний диаметр, для внешнего диаметра до Ø 442 мм: + 8 мм.

## Монтаж смотрового стекла

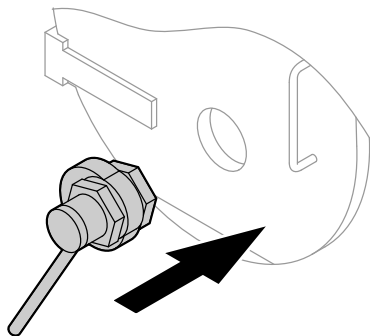


Рис.9

Установить смотровое стекло (при поставке находится в камере сгорания котла) в затвор смотрового люка на задней стороне котла.

## Виды топлива

### Жидкое топливо

- Котельное топливо EL по DIN 51603, часть 1.
- Котельное топливо S или SA по DIN 51603 часть 3, 5 (только для котлов без экономайзера).  
При использовании котельного топлива S или SA возможны другие рабочие показатели (паропроизводительность, температура уходящих газов, КПД).

### Газ

- Природный и сжиженный газ согласно рабочему листку G 260/I и II Немецкого общества специалистов по газу и воде (DVGW) или местным предписаниям.

### Другие виды топлива

- По запросу



### Монтаж горелки

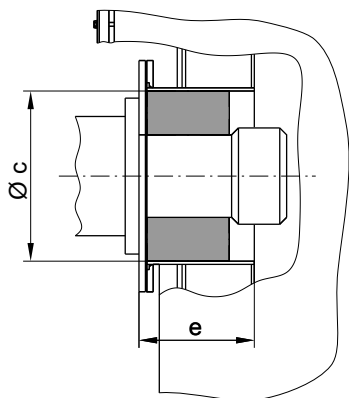


Рис. 6

- с Макс. диаметр пламенной головы  
е Мин. длина пламенной головы  
(таблица 4)



Отдельная документация горелки, схемы электрических соединений и инструкция по эксплуатации и сервисному обслуживанию

1. Привинтить плиту для подключения горелки к фланцу котла.

#### **Указание**

*Если поставляемая отдельно плита горелки не подготовлена на заводе-изготовителе, то в плите горелки следует высверлить крепежные отверстия для горелки и вырезать отверстие для пламенной головы.*

2. Привинтить горелку к плите горелки.

#### **Указание**

*При других размерах расширить вырез в теплоизоляции в соответствии с диаметром пламенной головы.*

3. После монтажа горелки уплотнить кольцевой зазор между пламенной головой и теплоизоляционным блоком, используя жаростойкий теплоизоляционный материал.

#### **Указание**

*Теплоизоляционные блоки и прилагаемая теплоизоляция при поставке находятся в изгибах дверец котла или в жаровой трубе.*

4. Закрыть дверцы котла и отверстие для чистки с задней стороны котла.

#### **Внимание**

*Проверить герметичность.*

## Настройка горелки

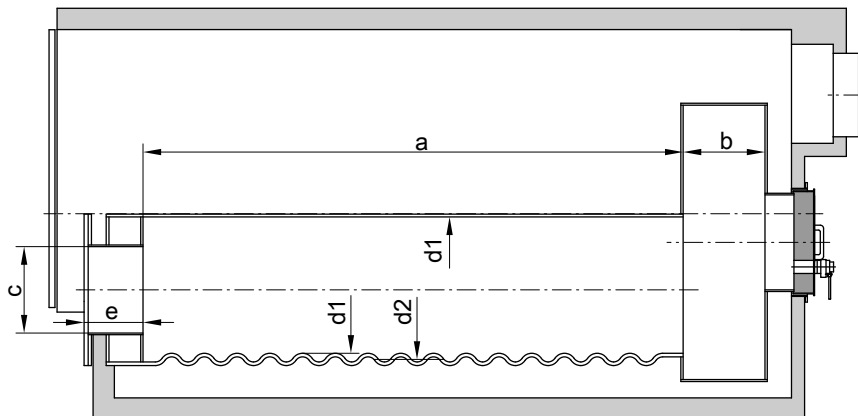


Рис.11

- |    |                                    |    |                               |
|----|------------------------------------|----|-------------------------------|
| a  | Длина жаровой трубы                | d1 | Гофрир. труба, внутр. диаметр |
| b  | Глубина поворотной камеры          | d2 | Гофрир. труба, средн. диаметр |
| c  | Макс. диаметр пламенной головы     | e  | Мин. длина пламенной головы   |
| d1 | Гладкая труба, внутр. диаметр мин. |    |                               |

**Табл.6. Таблица размеров**

Типоразмер котла		1	2	3	4	5	6	7
Макс. допуст. паропроизводительность <sup>*5</sup> т/ч (при температуре питательной воды 102°C)		1,0	1,3	1,65	2,0	2,5	3,2	4,0
<b>Размеры топki</b>								
a	мм	1710	1910	2130	2325	2535	2800	3085
b	мм	500						
d1 - гладкая труба	Øмм	676	706	746	776	826	886	941
d1 - гофрированная труба	Øмм	—	—	740	770	820	880	935
d2	Øмм	—	—	790	820	870	930	985
<b>Предел рабочего диапазона гладкой трубы бар</b>		25	25	22	22	20	18	16
<b>Объем топki</b>								

<sup>\*5</sup> Фактическая паропроизводительность может быть ниже в зависимости от требуемых в месте установки значений выбросов вредных веществ.

## Настройка горелки (продолжение)

Типоразмер котла		1	2	3	4	5	6	7
- Жаровая труба (среднее значение)	м <sup>3</sup>	0,64	0,77	0,96	1,13	1,39	1,76	2,18
	м <sup>3</sup>	0,82	0,98	1,18	1,37	1,67	2,08	2,54
- Жаровая труба плюс глубина поворотной камеры								

Подключения горелки								
с	∅ мм мм	350	350	400	400	450	550	600
е		315						

### Указание

Вид жаровой трубы зависит от используемой ступени давления. Возможны отклонения, обусловленные производственным процессом.



Отдельная документация горелки

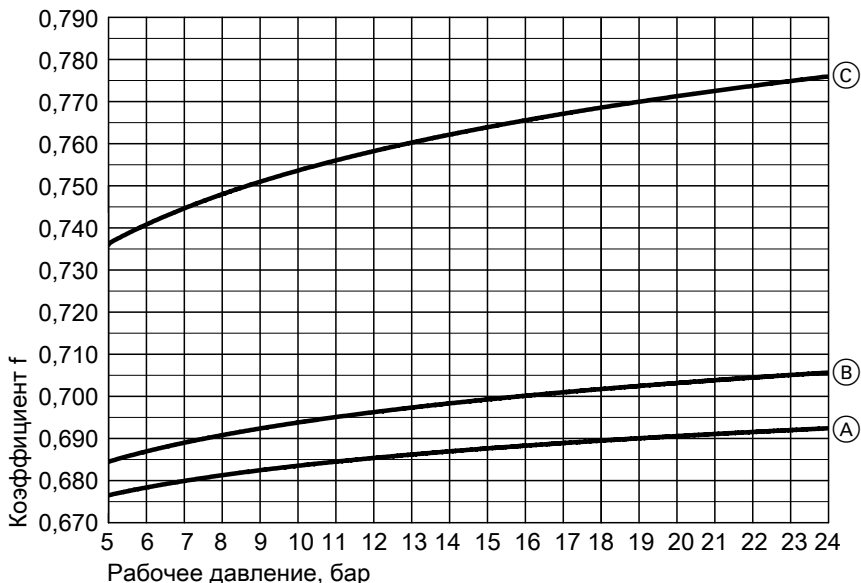
### Указание

Установить максимальный расход жидкого или газообразного топлива горелки в соответствии с указанной макс. тепловой мощностью топки котла.

## Коэффициент для определения тепловой мощности топки по величине паропроизводительности и рабочему давлению

Усредненные значения для всех типов котлов при температуре питательной воды 102 °С

## Настройка горелки (продолжение)



Диagr.1

(A) с ECO 200

(B) с ECO 100

(C) без ECO

**Формула:** Тепловая мощность топки, кВт = коэффициент  $F$  x паропроизводительность, кг/ч

**Пример:** Паропроизводительность: 1300 кг/ч  
Рабочее давление: 12 бар

- работа с ECO 200 (кривая (A)):  $f = 0,686$  (см. диаграмму), получаем

**тепловая мощность топки = 892 кВт** (см. формулу).

- работа без ECO (кривая (C)):  $f = 0,758$ , получаем

**тепловая мощность топки = 985 кВт.**

## Настройка горелки (продолжение)

**Табл.7. Макс. сопротивление на стороне дымохода**

Типоразмер котла			1	2	3	4	5	6	7
с ECO 200	- для природного газа	мбар	6,2	7,6	9,9	8,1	7,0	9,7	11,7
	- для жидкого топлива EL	мбар	5,7	6,9	9,0	7,4	6,4	8,9	10,8
с ECO 100	- для природного газа	мбар	6,0	7,1	9,1	7,8	6,5	9,1	10,8
	- для жидкого топлива EL	мбар	5,4	6,5	8,3	7,1	5,9	8,3	9,9
без ECO	- для природного газа	мбар	6,8	8,0	10,0	8,8	7,3	9,7	11,3
	- для жидкого топлива EL	мбар	6,0	7,0	8,8	7,8	6,4	8,6	10,0

## Ввод в эксплуатацию и настройка



Инструкция по эксплуатации котла и отдельная документация



ТОВ "Віссманн"  
вул. Димитрова, 5 корп. 10-А  
03680, м.Київ, Україна  
тел. +38 044 4619841  
факс. +38 044 4619843

Viessmann Group  
ООО "Виссманн"  
г. Москва  
тел. +7 (495) 663 21 11  
факс. +7 (495) 663 21 12  
[www.viessmann.ru](http://www.viessmann.ru)

5793 788 RU Оставляем за собой право на технические изменения.