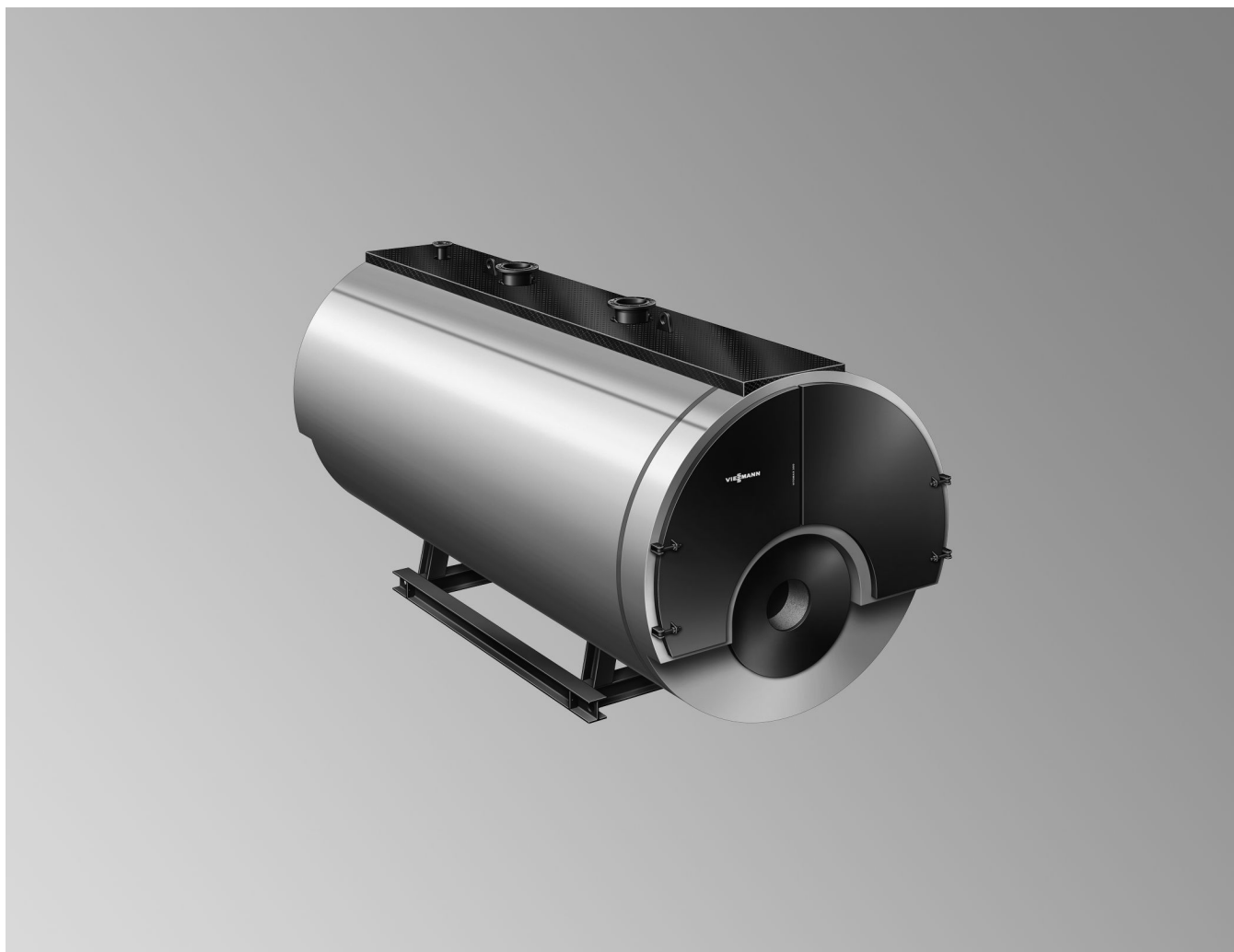


Технический паспорт

**VITOMAX LW** Тип M84

Водогрейный котел низкого давления
в исполнении с низким уровнем выброса оксидов
азота (Low-NO_x)

Допуск для температур обратной магистрали до
110 °С

Для работы на газе, жидком топливе EL
и жидком топливе S

Трехходовой котел

Допустимое рабочее давление от 6 до 16 бар

Технические характеристики для выбора горелки

Внимание

Все изображения, представленные в настоящем документе, являются схематическими примерами.

Все размеры являются номинальными значениями.

Обозначение типа котла

В обозначении типа котла соответствующая модификация указана прописными буквами.

Пример M84B: тип котла M84, вариант B

Граничные условия

Табличные значения и данные основаны на следующих граничных условиях:

■ Содержание O₂ в сухих уходящих газах

- При работе на природном газе: 3,0 об. %
- жидкое топливо EL: 3,0 об. %

■ Температура подающей/обратной магистрали: 80/60 °C

■ Нагрузка 100 %

■ Высота установки: < 500 м над уровнем моря

■ Температура воздуха для сжигания топлива: 25 °C

Типоразмер котла				3	4	5	6	7	8	9		
Номинальная тепловая мощность												
– при работе на природном газе				MВт	10,00	12,00	14,00	16,00	18,00	20,00	21,50	
– при работе на жидком топливе EL				MВт	10,00	12,00	13,04	13,09	16,21	16,90	16,90	
Допустимая тепловая мощность топки^{*1}												
– при работе на природном газе с гладкой трубой				MВт	10,87	13,04	15,22	17,39	19,57 ^{*2}	–	–	
– при работе на природном газе с гофрированной трубой				MВт	10,87	13,04	15,22	17,39	19,57 ^{*2}	21,74 ^{*2}	23,37 ^{*2}	
– при работе на жидком топливе EL с гладкой трубой				MВт	10,87	13,04	14,00	14,00	16,75 ^{*2}	–	–	
– при работе на жидком топливе EL с гофрированной трубой				MВт	10,87	13,04	14,00	14,00	17,33 ^{*2}	18,00 ^{*2}	18,00 ^{*2}	
Размеры жаровой трубы												
Диаметр												
– Гладкая труба, внутр. Ø												
			6 бар	d1	мм	1414	1512	1585	1656	1706	–	–
			10 бар		мм	–	–	–	–	–	–	–
– Гофрированная труба, внутр. Ø												
			6 бар	d1	мм	–	–	–	–	1775	1800	
			10 бар		мм	1400	1500	1575	1650	1700	1775	1800
			16 бар		мм	1400	1500	1575	1650	1700	1775	1800
Длина жаровой трубы				a	мм	5325	5825	6225	6625	7050	7450	7700
Глубина поворотной камеры				b	мм	500						
Подключения горелки												
– Макс. Ø пламенной головы (неизнашивающееся исполнение горелки, опция)				c	мм	910	910	1010	1110	1110	1210	1210
– Макс. Ø пламенной головы (стандартное исполнение)				c		Возможна коррекция в зависимости от горелки				–	–	
– Длина пламенной головы				e	мм	360						
Объем камеры сгорания (минимальные значения)												
– Жаровая труба					м ³	8,20	10,29	12,13	14,17	16,00	18,43	19,59
– Жаровая труба и глубина поворотной камеры					м ³	8,97	11,18	13,10	15,24	17,14	19,67	20,87
Макс. сопротивление уходящих газов												
– при работе на природном газе					мбар	11,9	14,2	13,3	13,9	15,7	17,4	18,0
– при работе на жидком топливе EL					мбар	10,4	12,5	11,7	10,4	10,8	10,4	9,0

Расчет сопротивления на стороне дымохода при отличающейся тепловой мощности

Сопротивление на стороне дымохода = значение сопротивления в таблице x нагрузка^{2,1}

^{*1} Согласно EN 12953 условный проход жаровой трубы ограничивает максимальную тепловую мощность топки при работе на жидком топливе.

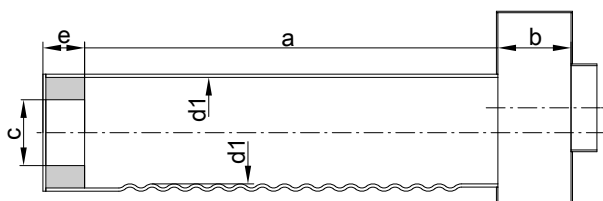
^{*2} Согласно EN 12953 для тепловой мощности топки 14 МВт при работе на жидком топливе и 18,2 МВт при работе на газообразном топливе рекомендуется контроль температуры жаровой трубы.

Технические характеристики для выбора горелки (продолжение)

Пример

Нагрузка 100 %: 14,2 мбар

Нагрузка 60 %: 14,2 мбар $\times 0,6^{2,1} = 4,9$ мбар



Размеры жаровой трубы

Указание

Размеры *c* и *e* действительны для всех конструкций канала горелки.

Используемая ступень давления определяет вид жаровой трубы. Без учета допусков, обусловленных производственными факторами.

Контроль температуры жаровой трубы (FTÜ)

Согласно требованиям DIN EN12953-3 при следующих условиях необходим контроль температуры жаровой трубы (FTÜ):

- условный диаметр жаровой трубы при использовании гладких труб или средний диаметр жаровой трубы при использовании гофрированных труб > 1800 мм
- тепловая мощность топки при работе на жидком топливе > 14 МВт или природном газе > 18,2 МВт

Указания по проектированию для выбора горелки

Выбор горелки

Критерии для выбора горелки:

- Горелку необходимо выбирать в соответствии с тепловой мощностью топки и значениями сопротивления уходящих газов.
- Горелка должна соответствовать требованиям EN 12953-7.
- Комбинация котла с горелкой должна соответствовать местным предписаниям (законам, нормам, положениям, распоряжениям и т.д.).
- Пламенная голова горелки должна выдерживать рабочие температуры не менее 500 °С.
- Необходимо обеспечить требуемую длину пламенной головы.

Рекомендация

Горелки специальной конструкции могут создавать препятствия при открытии дверей для очистки. Перед поставкой необходима консультация с производителем.

Вид горелки	Требования
Газовая вентиляционная горелка	Проверка и маркировка согласно EN 676
Жидкотопливная вентиляционная горелка	Проверка и маркировка согласно EN 267



Технические данные горелки
Технический паспорт изготовителя

Топливо

Газ

- Природный, городской и сжиженный газ согласно рабочему листку DVGW G 260/I и II Немецкого общества специалистов по газу и воде или местным предписаниям.

Жидкое топливо

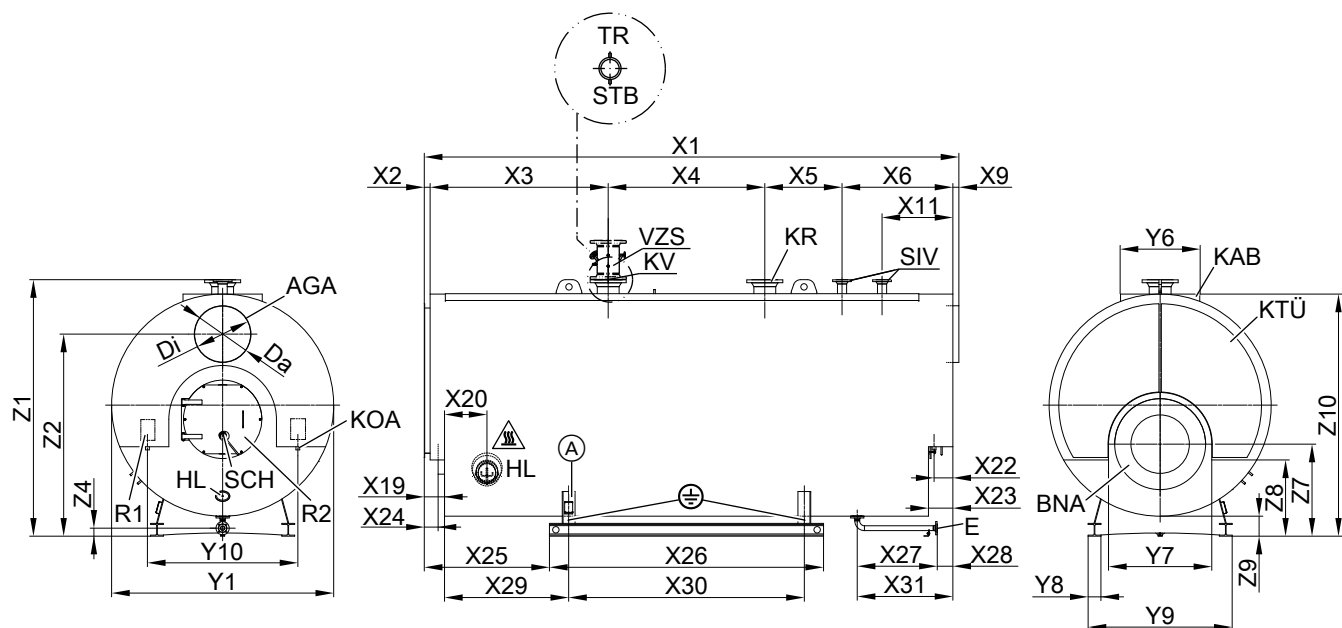
- Котельное топливо EL согласно DIN 51603 часть 1
 - Котельное топливо S согласно DIN 51603 часть 3
- При использовании котельного топлива S возможны другие рабочие показатели по номинальной тепловой мощности, температуре уходящих газов и КПД.
Не использовать теплообменники при работе на жидком топливе S.

Биодизельное топливо

- Согласно DIN EN 51603-6, EN 14213, EN 14214 (или аналогичное)

Сведения о других видах топлива предоставляются по запросу

Конструкция котла



Типоразмер котла 1 - 2 – конструкция с поперечной планкой и балкой из широкополочного двутаврового профиля, начиная с тепло-размера котла 3 – конструкция с продольными балками из широкополочного двутаврового профиля

- Внимание, горячая поверхность. Теплоизоляция отсутствует!
- Фирменная табличка
- AGA Выход уходящих газов
- BNA Подключение горелки
- E Патрубок опорожнения DN50 PN40
- HL Лючок 100 x 150 мм
- KAB Платформа на верхней части котла (опция)
- KOA Ниппель конденсатоотводчика R 1½
- KR Патрубок обратной магистрали котла
- KTÜ Дверца котла
- KV Патрубок подающей магистрали котла
- R1 Ревизионное отверстие коллектора уходящих газов
- R2 Ревизионное отверстие жаровой трубы
- SCH Контрольная трубка
- SIV Патрубок предохранительного клапана (2-й предохранительный клапан до типоразмера котла 7 в качестве опции)
- STB Муфта защитного ограничителя температуры R ½
- TR Муфта терморегулятора R ½
- VZS Проставка для подающей магистрали в качестве принадлежности
- Разъем для выравнивания потенциалов

Типоразмер котла		3	4	5	6	7	8	9
x1	мм	6995	7545	8035	8525	8970	9410	9710
x2	мм	73	73	73	73	73	73	73
x3	мм	2355	2525	2695	2870	3030	2990	2990
x4	мм	2052	2212	2352	2482	2627	3187	3437
x5	мм	1055	1225	1355	1490	1630	1550	1550
x6	мм	1385	1435	1485	1535	1535	1535	1585
x9	мм	75	75	75	75	75	75	75
x11	мм	885	935	985	1035	1035	1035	1085
x19	мм	293	293	333	373	393	433	433
x20	мм	480	480	480	480	480	480	480
x22	мм	235	260	285	310	310	310	335
x23	мм	305	355	405	455	455	455	505
x24	мм	213	213	253	293	313	353	353
x25	мм	1604	1729	1819	1959	2017	2157	2232
x26	мм	3700	3950	4250	4450	4800	5000	5100
x27	мм	1000	1000	1000	1000	1200	1200	1200
x28	мм	195	245	295	345	345	345	395
x29	мм	1611	1736	1846	1946	1971	2144	2214
x30	мм	3100	3350	3530	3730	3960	4160	4260
x31	мм	1195	1245	1295	1345	1545	1545	1595
y1	мм	3025	3175	3300	3450	3525	3625	3675
y6	мм	1100	1100	1100	1200	1200	1200	1200
y7	мм	1610	1710	1785	1860	1910	1985	2010
y8	мм	200	200	240	240	280	280	280
y9	мм	2300	2350	2550	2600	2750	2800	2850
y10	мм	2080	2190	2280	2390	2440	2520	2550
z1	мм	3455	3605	3730	3880	3995	4095	4145
z2	мм	2750	2880	2985	3120	3220	3305	3345
z4	мм	100	100	100	100	100	100	100

Конструкция котла (продолжение)

Типоразмер котла		3	4	5	6	7	8	9
z7	мм	1285	1340	1378	1420	1485	1523	1535
z8	мм	1098	1103	1100	1110	1163	1173	1173
z9	мм	250	250	250	250	290	290	290
z10	мм	3280	3430	3555	3705	3820	3920	3970
∅ D внутри	мм	790	790	890	990	990	1110	1110
∅ D снаружи	мм	800	800	900	1000	1000	1120	1120

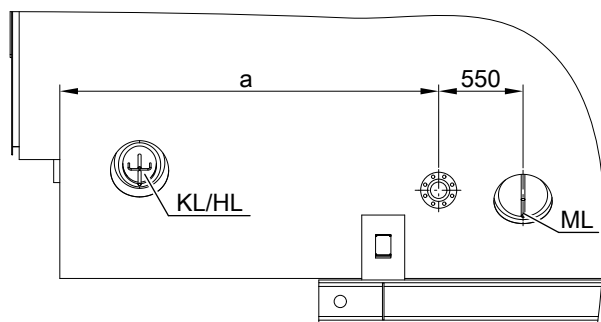
Данные для транспортировки

Типоразмер котла		3	4	5	6	7	8	9
Транспортные габаритные размеры								
– Общая длина	м	7,15	7,70	8,19	8,68	9,12	9,56	9,86
– Общая ширина	м	3,05	3,20	3,33	3,48	3,55	3,65	3,70
– Общая высота	м	3,48	3,63	3,76	3,91	4,02	4,12	4,17
Собственная масса^{*3} Котел с теплоизоляцией								
Для допуст. рабочего давления	6 бар	т	21,5	25,1	28,9	35,0	38,7	43,2
	10 бар	т	22,1	25,8	29,7	35,7	40,2	48,8
	16 бар	т	28,3	33,3	38,8	44,5	55,2	59,2

Патрубки котла

Типоразмер котла		3	4	5	6	7	8	9
Подающая и обратная магистраль котла								
для доп. раб. давления 6, 10 бар								
Разность температур	40 K	PN16 DN	200	250	250	250	300	300
	30 K	PN16 DN	250	250	300	300	350	350
	20 K	PN16 DN	300	300	350	400	400	450
для доп. раб. давления 16 бар								
Разность температур	40 K	PN25 DN	200	250	250	250	300	300
	30 K	PN25 DN	250	250	300	300	350	350
	20 K	PN25 DN	300	350	350	400	400	450
Патрубок предохранительного клапана								
Для допуст. рабочего давления	6 бар	PN16 DN	100	125	125	150	150	2 x 100
	10 бар	PN16 DN	80	100	100	100	125	150
	16 бар	PN40 DN	65	80	80	100	100	100

Контроль температуры жаровой трубы (FTÜ)



Детальный чертеж – устройство контроля температуры жаровой трубы (FTÜ) для типоразмера котла 7 - 9

HL Лючок
KL Люк
ML Лаз

Типоразмер котла		3	4	5	6	7	8	9
a	мм	–	–	–	–	2060	2740	2830

5835645

Указание

Размер a является приблизительным.

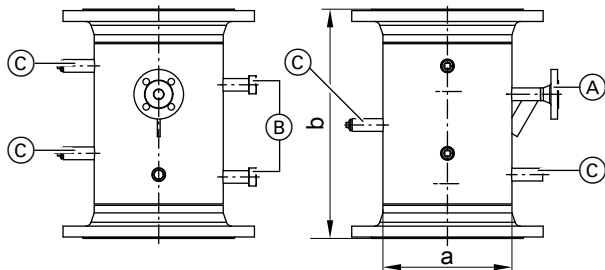
*3 В зависимости от заказа возможны отклонения в размере $\pm 10\%$.

Конструкция котла (продолжение)



Инструкция по монтажу и сервисному обслуживанию устройства контроля температуры жаровой трубы (FTÜ)

Проставка для подающей магистрали

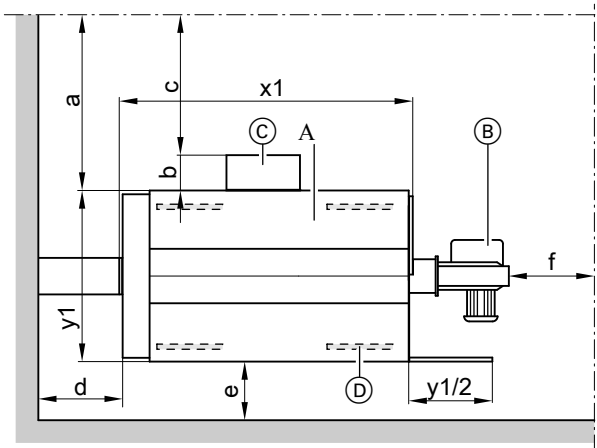


Проставка подающей магистрали (VZS)

- (A) Патрубок для арматурного стержня DN20 PN40
- (B) Муфты для поплавкового ограничителя уровня воды
- (C) Термометр, пробный вентиль и другие регулирующие устройства, муфты 4 x R 1/2

a	DN	80	100	125	150	200	250	300	350	400	450
b	мм	470	470	470	470	475	485	490	515	515	515

Рекомендуемые минимальные расстояния



- (A) Котел
- (B) Горелка
- (C) Устройство управления и переключения
- (D) Звукопоглощающие подкладки котла
- a Устройство переключения не смонтировано
- b Глубина устройства переключения
- c Устройство переключения смонтировано
- d, e, f Прочие расстояния
- x1, y1 См. таблицы размеров: Макс. длина, макс. ширина

a	мм	≥1000
b	мм	В зависимости от выбранного распределительного устройства
c	мм	≥800
d	мм	≥500
e	мм	≥300
f	мм	≥500

Рекомендация для размера f

Для демонтажа турбулизаторов (при наличии) и чистки котла перед дверцей котла оставить свободное пространство, равное длине котла (x1).

Для упрощения монтажа и работ по техобслуживанию должны соблюдаться указанные размеры.

Соблюдать расстояния согласно требованиям, действующим на месте монтажа. Учитывать наличие оборудования и принадлежностей.

Площадки для установки должны быть ровными. Котел должен быть выровнен по горизонтали.

Конструкция котла (продолжение)

Условия монтажа

- Не допускать загрязнения воздуха для горения галогеносодержащими водородами. Галогенсодержащие углеводороды содержатся, например, в аэрозолях, красках, растворителях и моющих средствах.
 - Если на месте установки котла существует опасность загрязнения воздуха галогенсодержащими углеводородами, необходимо обеспечить подвод достаточного объема воздуха для сгорания.
 - Избегать высокой степени запыленности.
 - Избегать высокой влажности воздуха.
 - Обеспечить защиту от замерзания и надлежащую вентиляцию.
 - Установить на ровной поверхности.
 - Выровнять положение котла по горизонтали.
- Следствием несоблюдения этих требований могут стать неисправности и повреждения установки.

Снижение уровня шума

Мы рекомендуем разместить звукопоглощающие подкладки (принадлежность) под опорами котла.

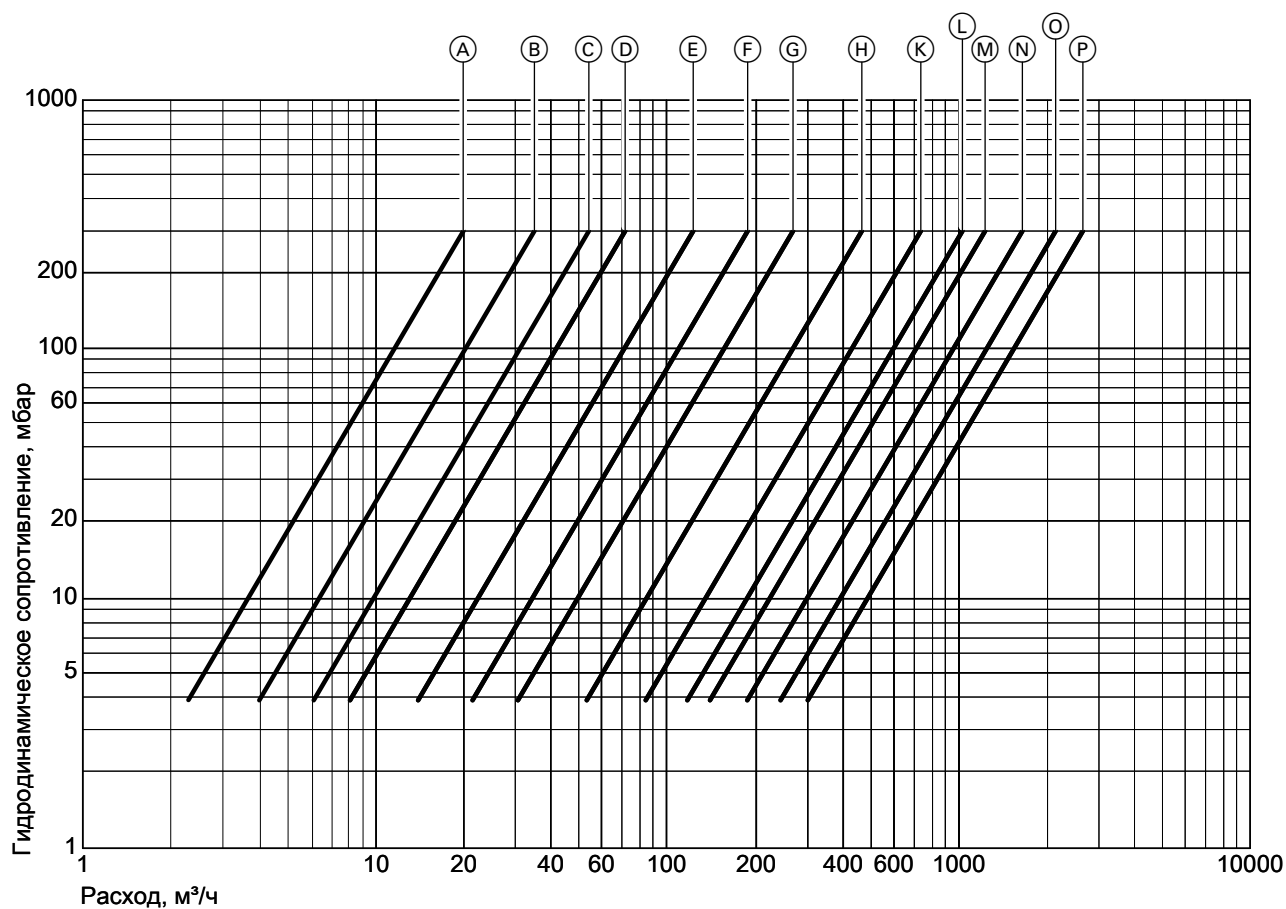
Рабочие характеристики котла

Типоразмер котла		3	4	5	6	7	8	9
Объем котловой воды	м ³	20,5	24,3	27,3	31,1	34,2	37,7	39,8
Типоразмер котла		3	4	5	6	7	8	9
Массовый расход уходящих газов^{*4} влажн.		1,5225 x тепловая мощность топки, МВт						
– при работе на природном газе	т/ч	1,5 x тепловая мощность топки, МВт						
– при работе на жидком топливе EL	т/ч							
Теплообменная поверхность								
– со стороны дымовых газов	м ²	286	340	395	453	507	562	579
– водяной контур	м ²	308	367	424	488	545	605	625
Объем дымовых газов	м ³	16,7	20,2	24,5	29,2	34,6	39,0	41,8

^{*4} Определение значений для параметров системы удаления продуктов сгорания согласно EN 13384 при следующем содержании CO₂: 13 % для жидкого топлива EL, 10 % для природного газа. Значительным фактором для расчета параметров является температура уходящих газов при температуре котловой воды 80 °C. Таким образом определяются области применения дымоходов при максимально допустимых значениях рабочей температуры.

Рабочие характеристики котла (продолжение)

Гидродинамическое сопротивление

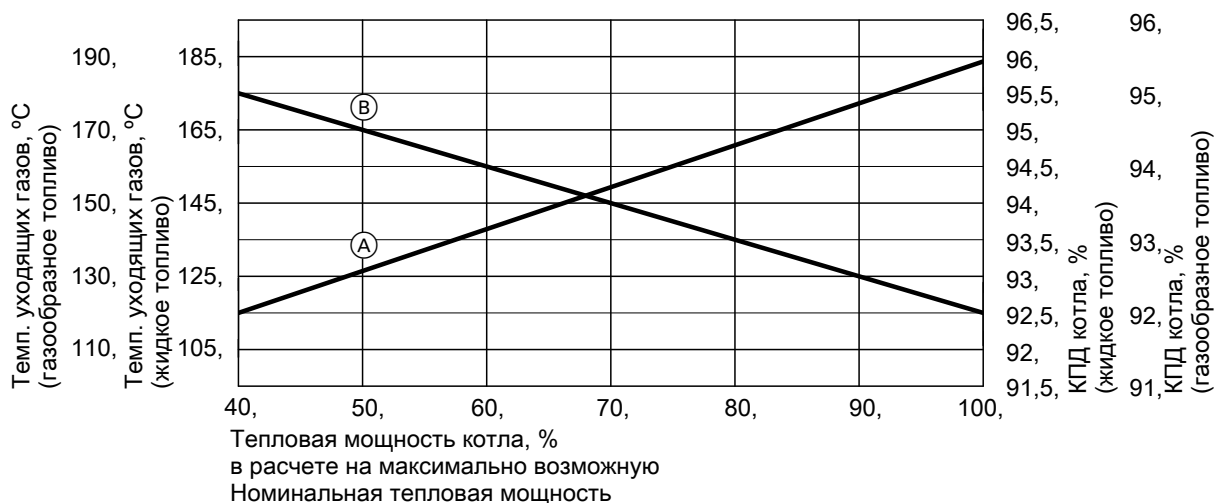


Номинальный внутренний диаметр патрубков подающей и обратной магистралей

- Ⓐ DN40
- Ⓑ DN50
- Ⓒ DN65
- Ⓓ DN80
- Ⓔ DN100
- Ⓕ DN125
- Ⓖ DN150
- Ⓗ DN200
- Ⓚ DN250
- Ⓛ DN300
- Ⓜ DN350
- Ⓝ DN400
- Ⓞ DN450
- Ⓟ DN500

Рабочие характеристики котла (продолжение)

Температура уходящих газов и КПД котла



Усредненные нижние граничные значения для всех типоразмеров котла

- Ⓐ Темп. уходящих газов, °C
- Ⓑ КПД котла, %

Расчет КПД котла

Указанные значения КПД котла образуются следующим образом: КПД котла = 100 % - потеря тепла с уходящими газами (%) - потери на излучение (%)

Расчет потерь на излучение производится согласно DIN EN 12953-11.

Рост КПД

- При 40 К с соблюдением температуры подачи и нагрузке 100 %: + 0,4 %
- При 30 К с соблюдением температуры подачи и нагрузке 100 %: + 0,2 %

Условия эксплуатации

Условия эксплуатации	Требования/замечания
1. Объемный расход теплоносителя	Минимальный объемный расход теплоносителя не требуется
2. Температура обратной магистрали котла (минимальное значение) – Работа на газовом топливе – Работа на жидком топливе	55 °C 50 °C
3. Минимальная температура котловой воды	70 °C
4. Макс. разность температур Для газа и жидкого топлива	40 К
5. Ступенчатый режим работы горелки	Нет
6. Модулируемый режим работы горелки	Нет
7. Режим пониженной теплогенерации Однокотловая установка	Работа с минимальной температурой котловой воды
Многокотловая установка – Ведущий котел – Ведомые котлы	Работа с минимальной температурой котловой воды Ведомые котлы могут быть отключены
Снижение температуры на выходные дни	См. "Пониженным режим"

Указание

Достижимая температура подачи примерно на 15 К ниже допустимой (= температура срабатывания защитного ограничителя температуры).

Указание

При сжигании жидкого топлива S согласно DIN 51603-5 среднее значение температуры котловой воды должно составлять не менее 90 °C.

Условия эксплуатации (продолжение)



Глава "Требования и ориентировочные показатели по качеству воды" в инструкции по проектированию

Допустимая температура подающей магистрали

Допустимая температура подачи водогрейного котла (= температура срабатывания защитного ограничителя температуры)

■ До 110 °C

– Маркировка: согласно Директиве ЕС по газовым приборам



Дополнительные сведения для проектирования
Инструкция по проектированию данного котла

Проверенное качество



Знак CE в соответствии с действующими директивами и предписаниями Евросоюза.

Комплект поставки

Комплект поставки согласно подтверждению заказа.

Дальнейшую информацию об исполнении может предоставить торговый представитель Viessmann в вашем регионе.



Оставляем за собой право на технические изменения.

ТОВ "ВІССМАНН"
вул. Валентини Чайки, 16
с. Чайки, Києво-Святошинський р-н,
Київська обл., 08130, Україна
тел. +380 44 3639841
факс +380 44 3639843
www.viessmann.ua

Представитель:
ООО "Виссманн"
Ярославское шоссе 42
129337 Москва/ Россия
Телефон. +7 (495) 663 21 11
Факс. +7 (495) 663 21 12
www.viessmann.ru

Производитель:
Viessmann Industriekessel Mittenwalde GmbH
Berliner Chaussee 3
D-15479 Mittenwalde
Telefon: +49 33764 83-0
Telefax: +49 33764 83-202
www.viessmann.com