

Инструкция по монтажу для специалистов

VIESSMANN

Vitomax 300-HS

Тип M95A

Жидкотопливный/газовый паровой котел с давлением пара выше 0,7 бар

для режима эксплуатации с низким содержанием NO_x с экономайзером или без него

Паропроизводительность от 5,0 до 26,0 т/ч



VITOMAX 300-HS



Указания по технике безопасности



Во избежание опасных ситуаций, физического и материального ущерба просим строго придерживаться данных указаний по технике безопасности.

Указания по технике безопасности



Опасность

Этот знак предупреждает об опасности причинения физического ущерба.

Указание

Сведения, которым предшествует слово "Указание", содержат дополнительную информацию.

Целевая группа

Данная инструкция предназначена исключительно для аттестованных специалистов.

- Работы на газовом оборудовании разрешается выполнять только специалистам по монтажу, имеющим на это допуск ответственного предприятия по газоснабжению.
- Электротехнические работы разрешается выполнять только специалистам-электрикам.
- Первый ввод в эксплуатацию должен производиться в соответствии с предписаниями компании Viessmann. Ввод в эксплуатацию мы рекомендуем поручить сервисной службе компании Viessmann.

Предписания

При проведении работ соблюдайте

- законодательные предписания по охране труда,

- законодательные предписания по охране окружающей среды,
- правила техники безопасности на производстве,
- требования организаций по страхованию от несчастных случаев на производстве,
- соответствующие правила техники безопасности, ПТЭ и действующие нормативные документы:

Работы на установке

- Закрывать запорную арматуру подачи топлива и предпринять меры по предотвращению ее случайного открытия.
- Обесточить установку (например, с помощью отдельного предохранителя или главным выключателем) и проконтролировать отсутствие напряжения.
- Принять меры по предотвращению повторного включения установки.

Оглавление

Хранение котлов Vitomax перед монтажом в котельной.....	4
Подготовка к монтажу.....	5
Последовательность монтажа	
Подача на место установки и монтаж котла.....	7
■ Рекомендуемые минимальные расстояния.....	7
Подключение трубопроводов.....	8
Монтаж измерительно-регулирующих устройств.....	13
■ Монтаж арматурного стержня.....	13
■ Монтаж электродов для ограничения и регулирования уровня воды.....	14
Подключение системы удаления продуктов сгорания.....	15
■ Монтаж газоотводного колпака на экономайзере (при отдельной поставке).....	16
■ Монтаж трубы дымохода.....	16
Монтаж смотрового стекла.....	18
Виды топлива.....	18
Монтаж горелки.....	19
Настройка горелки.....	20
■ Коэффициент для определения тепловой мощности топки по величине паропроизводительности и рабочему давлению.....	22
Ввод в эксплуатацию и настройка.....	25

Хранение котлов Vitomax перед монтажом в котельной

Обратите внимание!

Эти указания действуют в отношении хранения котла **перед** монтажом в отопительной установке и подлежат выполнению в обязательном порядке.

- Котлы Vitomax должны храниться в сухих закрытых помещениях, защищенных от атмосферных воздействий.
- Температура в помещении не должна опускаться ниже 0 °С и не превышать +50 °С.
- Водонесущие контуры котла при поставке защищены от попадания посторонних предметов глухими фланцами или крышками.
- Снять транспортную упаковку, чтобы предотвратить образование конденсата.

Во избежание коррозии в безнапорном состоянии в случае хранения > 4 недель следует учитывать следующее:

- Внутреннее пространство котла, контактирующее с дымовыми газами и водой, должно быть защищено от влаги осушителем, например, силикагелем.

- Количество осушителя зависит от объема котла.
- Регулярно проверять эффективность осушителя.

Указание

Учитывать данные изготовителя осушителя.

- Не допускать контакта осушителя с материалом котла (например, закрепив его в подвешенном состоянии).
- Сухая сторона контура уходящих газов должна быть законсервирована тонким слоем графита или олифы.
- В качестве альтернативы удалению влаги в контуре дымовых газов с помощью осушителя можно также подключить сушилку, обеспечивающую циркуляцию воздуха.

Подготовка к монтажу

Обратите внимание

Все изображения, представленные в настоящем документе, являются схематическими.

Транспортировка котла



Опасность

Неправильная транспортировка котла может стать причиной тяжелых травм занятого транспортировкой персонала.

Соблюдать действующие правила техники безопасности. Использовать только обозначенные точки крепления.

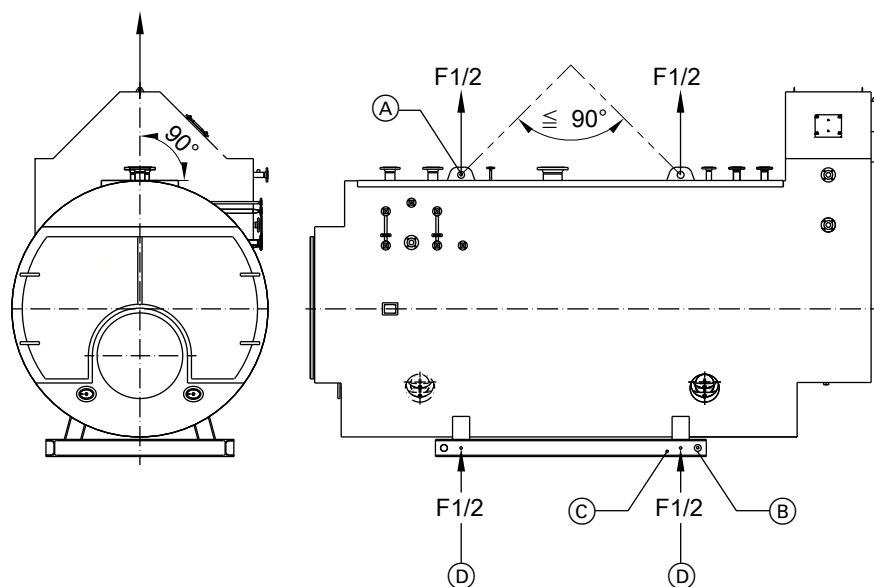


Рис.1

1. Подъем котла

Использовать проушины (A) (\varnothing 80 мм) или зону приложения силы (D) на опоре котла.

Подготовка к монтажу (продолжение)

2. Перемещение котла

- Установить большегрузные катки под шины основания ③.
- Закрепить строповочные средства за крепежные проушины ④ (Ø 80 мм).

Подача на место установки и монтаж котла

Рекомендуемые минимальные расстояния

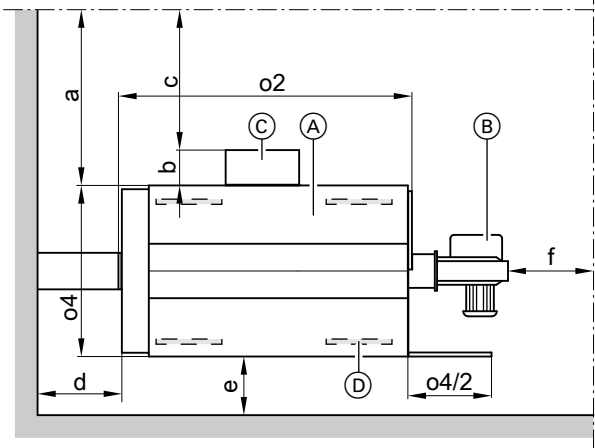


Рис. 2

- | | | | |
|---|--|--------|--------------------------------------|
| Ⓐ | Котел | b | Глубина устройства переключения |
| Ⓑ | Горелка | c | Устройство переключения смонтировано |
| Ⓒ | Устройство управления и переключения | d,e,f | Прочие расстояния |
| Ⓓ | Звукопоглощающие подкладки котла (опция) | o2, o4 | Макс. длина, макс. ширина |
- a Устройство переключения не смонтировано

Таб. 1

a/b/c	мм	≥1000/≥500/≥800
d/e/f ^{*1}	мм	≥500/≥300/≥500

Выровнять положение котла по горизонтали.

Учесть **Указание об опасности** в разделе „Транспортировка котла“.

Для упрощения монтажа и выполнения работ по техобслуживанию должны соблюдаться указанные размеры.

^{*1} **Мы рекомендуем:** Для удобства демонтажа турбулизаторов (при наличии) и для выполнения чистки перед дверцей котла оставить пространство, равное длине котла (o2).

Подача на место установки и монтаж котла (продолжение)

Мы рекомендуем

установить котел на звукопоглощающие подкладки. Для этого подкладки следует равномерно распределить длине и по центру шин основания. Следовать соответствующим указаниям.

Табл.2a

Типоразмер котла		1	2	3	4	5	6
o2 - с ECO	мм	5396	5646	5871	6096	6661	7021
- без ECO	мм	4936	5186	5461	5686	6151	6501
o4	мм	2615	2740	2810	2915	3060	3215

Табл.2b

Типоразмер котла		7	8	9	A	B
o2 - с ECO	мм	7551	8026	8656	9081	9321
- без ECO	мм	6931	7406	7936	8411	8701
o4	мм	3340	3525	3665	3790	3840

Подключение трубопроводов



Опасность

Отсоединение подключений водяного и парового контура может привести к тяжелым травмам.

Отсоединять подключения водяного контура следует только при отсутствии давления в котле.

Указание

Арматурный стержень изображен для модулированного режима работы. Для ступенчатого режима работы вместо измерительного преобразователя давления предусмотреть нужное количество регуляторов давления (см. стр. 10).

Указание

Все трубопроводы должны быть подключены без воздействия усилий и моментов силы.

1. Тщательно промыть установку (в особенности при подключении котла к имеющейся установке).

Подключение трубопроводов (продолжение)

2. Выполнить трубные соединения.
3. Смонтировать трубопровод питательной воды между выходным патрубком на экономайзере и патрубком питательной воды на котле.*².
4. Выполнить теплоизоляцию трубопровода питательной воды с использованием имеющегося в комплекте изоляционного материала*².
5. Установить термометр на муфте, а вентиль опорожнения на патрубке*².

Подключение трубопроводов (продолжение)

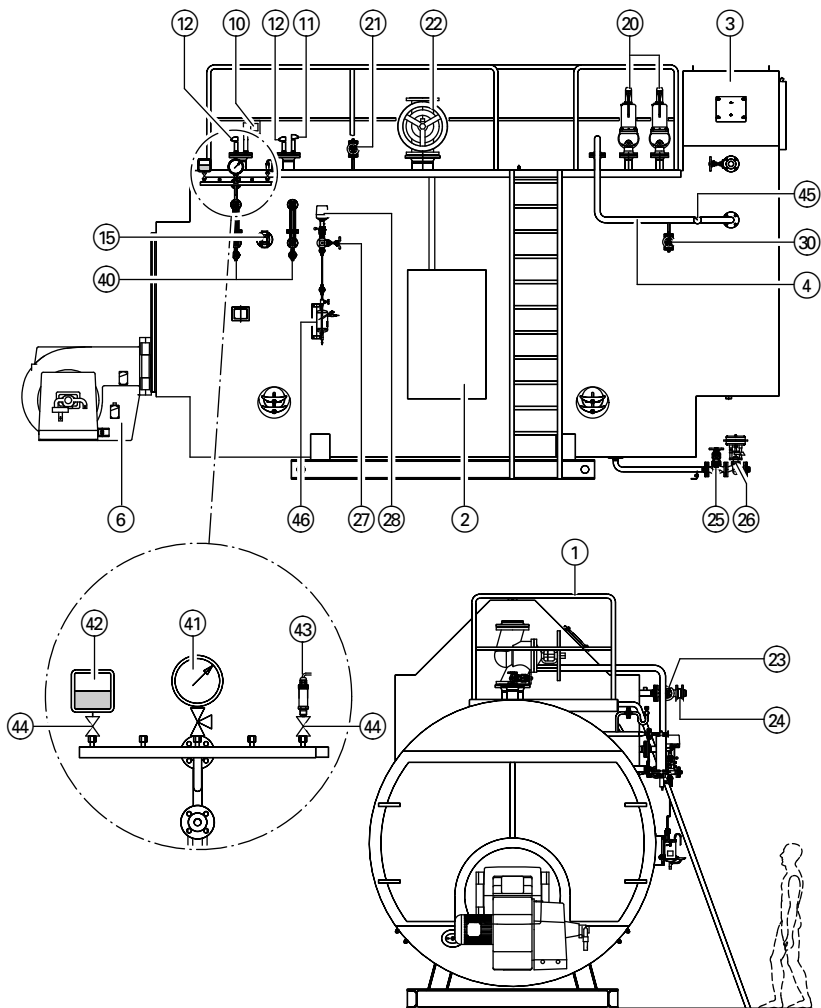


Рис. 3. Примерное изображение. В зависимости от конфигурации заказа возможны изменения комплекта поставки.

- | | |
|---|---|
| <ul style="list-style-type: none"> ① Платформа с лестницей ② Шкаф управления
См. отдельную документацию. ③ Коллектор уходящих газов с
встроенным экономайзером | <ul style="list-style-type: none"> ④ Соединительный трубопровод
между экономайзером — котлом ⑥ Горелка ⑩ Электрод контроля уровня
(WR – регулятор уровня воды) |
|---|---|

Подключение трубопроводов (продолжение)

- | | |
|---|--|
| ⑪ Электрод контроля уровня (NW – максимальный уровень воды) | ⑳ Запорный вентиль удаления воздуха |
| ⑫ Электрод контроля уровня (NW – минимальный уровень воды) | ㉑ Запорный вентиль паропровода |
| ⑬ Кондуктометрический электрод | ㉒ Запорный вентиль питательной воды |
| ⑭ Предохранительный клапан* ³ | ㉓ Обратный клапан питательной воды |
| ⑮ Запорный вентиль удаления воздуха | ㉔ Запорный вентиль сброса шлама |
| ⑯ Запорный вентиль паропровода | ㉕ Вентиль для сброса шлама |
| ⑰ Запорный вентиль питательной воды | ㉖ Запорный вентиль продувки по соли |
| ⑱ Обратный клапан питательной воды | ㉗ Регулирующий продувочный клапан |
| ㉑ Запорный вентиль сброса шлама | ㉘ Запорный вентиль для опорожнения экономайзера |
| ㉒ Запорный вентиль паропровода | ㉙ Указатель уровня воды* ³ |
| ㉓ Обратный клапан питательной воды | ㉚ Манометр |
| ㉔ Запорный вентиль сброса шлама | ㉛ Ограничитель максимального давления |
| ㉕ Вентиль для сброса шлама | ㉜ Измерительный преобразователь давления |
| | ㉝ Проходной запорный вентиль с колпачком (опция) |
| | ㉞ Стрелочный термометр питательной воды |
| | ㉟ Охладитель проб |

Табл.3. Патрубки котла

Типоразмер котла	1	2	3	4	5	6	7	8	9	A	B
Паровой патрубок											
6 бар PN 16 DN	200	200	200	250	250	250	300	300	350	400	400
8 бар PN 16 DN	150	150	200	200	250	250	250	300	300	300	300
10 бар PN 16 DN	125	150	150	200	200	200	250	250	250	300	300
13 бар PN 40 DN	125	125	150	150	—	—	—	—	—	—	—
13 бар PN 25 DN	—	—	—	—	200	200	200	250	250	300	300
16 бар PN 40 DN	100	125	125	125	150	150	—	—	—	—	—
16 бар PN 25 DN	—	—	—	—	—	—	200	200	200	250	250
18 бар PN 40 DN	100	125	125	125	150	150	150	—	—	—	—
18 бар PN 25 DN	—	—	—	—	—	—	—	200	200	200	250
20 бар PN 40 DN	100	100	125	125	125	150	150	200	200	—	—
22 бар PN 40 DN	100	100	100	125	125	150	150	150	—	—	—
25 бар PN 40 DN	80	100	100	100	125	125	150	—	—	—	—
Патрубок для предохранительного клапана											
6 бар PN 40 DN	65	65	65	80	80	100	100	100	125	125	150
8 бар PN 40 DN	50	65	65	65	65	80	80	100	100	100	125

*³ Количество зависит от страны использования.

Подключение трубопроводов (продолжение)

Типоразмер кот- ла	1	2	3	4	5	6	7	8	9	A	B
10 бар PN 40 DN	50	50	50	65	65	65	80	80	100	100	100
13 бар PN 40 DN	40	50	50	50	65	65	65	80	80	80	100
16 бар PN 40 DN	40	40	40	50	50	65	65	65	80	80	80
18 бар PN 40 DN	32	40	40	40	50	50	65	65	65	80	80
20 бар PN 40 DN	32	40	40	40	50	50	65	65	65	—	—
22 бар PN 40 DN	32	32	40	40	50	50	50	65	—	—	—
25 бар PN 40 DN	32	32	32	40	40	50	50	—	—	—	—
Патрубок пита- тельной воды											
PN 40 DN	40	40	40	50	50	50	65	65	65	65	80

Монтаж измерительно-регулирующих устройств

Смонтировать измерительно-регулирующие устройства в соответствии с рабочим давлением котла и в зависимости от режима работы (режим с постоянным контролем или без постоянного контроля). Согласовать детали с ответственным сертифицирующим органом и получить от него разрешение.

Указание

Выполнить монтаж в соответствии с инструкциями, входящими в комплект поставки приборов.



Подключение электрической части

Прилагаемые схемы электрических соединений

Монтаж арматурного стержня

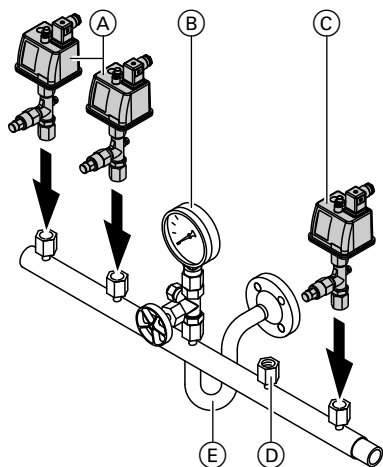


Рис.4. Примерное изображение

- Ⓐ Необходимое количество регуляторов давления или измерительный преобразователь давления

(опционально с колпачковым вентилем)

- Ⓑ 1 манометр с контрольным клапаном и 1 спускной клапан
- Ⓒ 1 защитный ограничитель давления (макс.) (опционально с колпачковым вентилем)
- Ⓓ 1 дополнительный патрубок
- Ⓔ Соединительная труба арматурного стержня

Указание

Наполнить U-образную трубу Ⓔ водой и смонтировать на патрубке арматурного стержня.

Монтаж электродов для ограничения и регулирования уровня воды

Патрубок для ограничения уровня воды

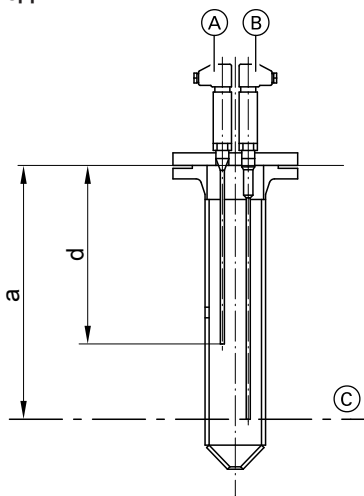


Рис.5

- Ⓐ Электрод ограничения максимального уровня воды
- Ⓑ Электрод ограничения минимального уровня воды
- Ⓒ Минимальный уровень воды
- Ⓓ Электрод регулирования уровня воды

Внимание

- Отрегулировать и настроить электроды на указанные в таблице 4 точки переключения.
- Во многокотловых установках не путать электроды друг с другом.
- В каждый патрубок регулятора уровня воды может быть установлен только один электрод для ограничителя уровня воды.

Патрубок для регулирования и ограничения уровня воды

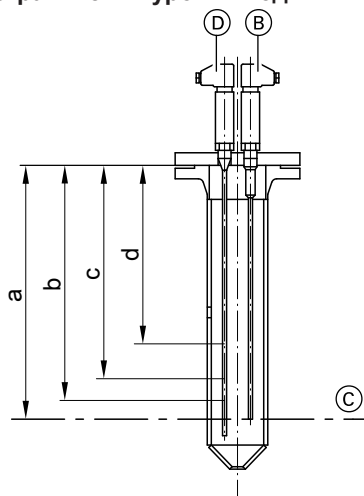


Рис. 6

- a Эталонный электрод до MB
- b Насос вкл.
- c Насос выкл.
- d Макс. уровень воды

- Возможна комбинация регулятора и ограничителя уровня воды.



Инструкции по монтажу электродов для регулирования и ограничения уровня воды.

Указание

Входящие в комплект поставки электроды на заводе-изготовителе согласованы с соответствующим котлом.

Монтаж измерительно-регулирующих устройств (продолжение)

Табл.4. Точки переключения электродов

Типоразмер котла		1	2	3	4	5	6	7	8	9	A	B
≤ 13 бар												
a	мм	677	737	757	777	787	812	812	867	882	902	907
b	мм	617	677	697	717	727	752	752	807	822	842	847
c	мм	557	617	637	657	667	692	692	747	762	782	787
d	мм	472	532	552	572	582	607	607	662	677	697	702
≥ 16 бар												
a	мм	667	727	747	767	777	802	802	857	872	892	897
b	мм	607	667	687	707	717	742	742	797	812	832	837
c	мм	547	607	627	647	657	682	682	737	752	772	777
d	мм	462	522	542	562	572	597	597	652	667	687	692

Подключение системы удаления продуктов сгорания



Опасность

Газы, возникающие в котле, могут быть ядовитыми, их неконтролируемая утечка может стать причиной тяжелых

отравлений. Плотнo закрыть неиспользуемые отверстия котла и проверить герметичность газопроводящих линий.

Монтаж газоотводного колпака на экономайзере (при раздельной поставке)

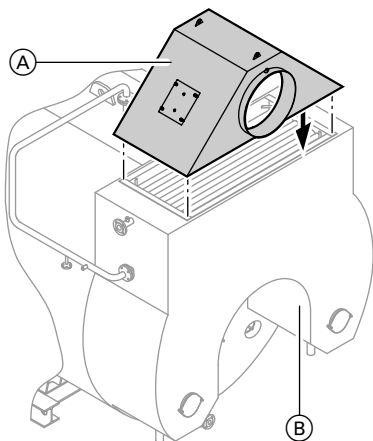


Рис. 7

1. Установить газоотводный колпак (А) на экономайзер (В) и отцентрировать его.

2. Приварить газоотводный колпак, обеспечив газонепроницаемость (угловой сварной ≥ 5 мм).
3. Заполнить свободное пространство между теплоизоляцией колпака и экономайзером теплоизоляционными матами.
4. Смонтировать теплоизоляционные панели.

Указание

Теплоизоляционные маты и панели входят в комплект поставки.

Монтаж трубы дымохода

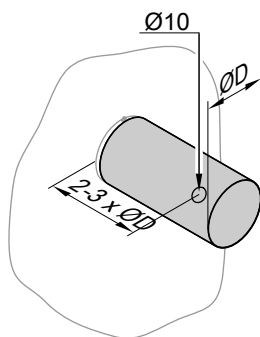


Рис.8

1. Соединить патрубок уходящих газов с системой удаления продуктов сгорания с использованием трубы дымохода с обеспечением оптимальных аэродинамических свойств.
2. Расположить измерительное отверстие (около 10 мм \varnothing) на расстоянии двух - трех диаметров трубы дымохода за патрубком уходящих газов.

Подключение системы удаления продуктов сгорания (продолжение)

- Обеспечить герметичность трубы дымохода.
- Выполнить теплоизоляцию дымохода.

Опционально

Фланец дымохода с контрфланцем

Табл. 3 Патрубок уходящих газов D^{*4}

Типоразмер котла		1	2	3	4	5	6	7	8	9	A	B
с ECO	Øмм	442	442	490	550	620	620	700	790	890	890	990
без ECO	Øмм	490	550	620	620	700	790	790	890	990	990	1110

Внимание

- Обратный поток конденсата, образующегося в системе удаления продуктов сгорания, должен быть предотвращен соответствующими мерами (конденсатосборник).
- Закрыть патрубки отвода конденсата, если они не используются. Они служат для отвода образующегося конденсата.

Указание

Все трубы дымохода должны быть подключены без воздействия усилий и моментов силы. Места подключения дымохода должны быть газонепроницаемыми.

*4 Внутренний диаметр, для внешнего диаметра Ø 442 мм: + 8 мм.
От Ø 490 мм: + 10 мм.

Монтаж смотрового стекла

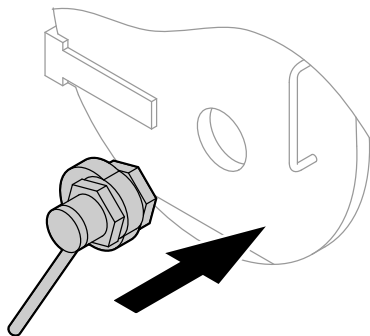


Рис.9

Установить смотровое стекло (при поставке находится в камере сгорания котла) в затвор смотрового люка на задней стороне котла.

Виды топлива

Жидкое топливо

- Котельное топливо EL по DIN 51603, часть 1.
- Котельное топливо S или SA по DIN 51603 часть 3, 5 (только для котлов без экономайзера).
При использовании котельного топлива S или SA возможны другие рабочие показатели (паропроизводительность, температура уходящих газов, КПД).

Газ

- Природный и сжиженный газ согласно рабочему листку G 260/I и II Немецкого общества специалистов по газу и воде (DVGW) или местным предписаниям.

Другие виды топлива

- По запросу

Монтаж горелки

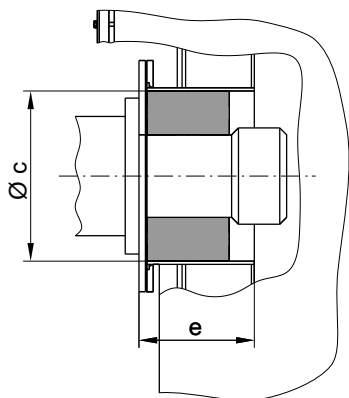


Рис.10

- с Макс. диаметр пламенной головы
е Мин. длина пламенной головы
(таблица 4)



Отдельная документация горелки, схемы электрических соединений и инструкция по эксплуатации и сервисному обслуживанию

1. Привинтить плиту для подключения горелки к фланцу котла.

Указание

Если поставляемая отдельно плита горелки не подготовлена на заводе-изготовителе, то в плите горелки следует высверлить крепежные отверстия для горелки и вырезать отверстие для пламенной головы.

2. Привинтить горелку к плите горелки.

Указание

При других размерах расширить вырез в теплоизоляции в соответствии с диаметром пламенной головы.

3. После монтажа горелки уплотнить кольцевой зазор между пламенной головой и теплоизоляционным блоком, используя жаростойкий теплоизоляционный материал.

Указание

Теплоизоляционные блоки и прилагаемая теплоизоляция при поставке находятся в изгибах дверец котла или в жаровой трубе.

4. Закрыть дверцы котла и отверстие для чистки с задней стороны котла.

Внимание

Проверить герметичность.

Настройка горелки

Табл.6а. Таблица размеров

Типоразмер котла 1 ... 6		1	2	3	4	5	6
Макс. допуст. паропроиз- водительность* ⁶ (при температуре питательной во- ды 102°C)	т/ч	5	6	7	8	10	12
Размеры топki							
a	мм	3375	3625	3850	4075	4450	4800
b	мм	500					
d1 - гладкая труба	Øмм	1010	1058	1106	1162	1258	1356
d1 - гофрированная труба	Øмм	975	1025	1075	1105	1205	1305
d2	Øмм	1050	1100	1150	1190	1290	1390
Предел рабочего диапазо- на гладкой трубы	бар	13	13	13	10	10	10
Объем топki							
- Жаровая труба (среднее значение)	м ³	2,74	3,22	3,74	4,34	5,57	6,97
- Жаровая труба плюс глу- бина поворотной камеры	м ³	3,14	3,67	4,22	4,88	6,19	7,70
Подключения горелки							
c	Øмм	660	660	710	710	810	910
e	мм	360					

*⁶ Фактическая паропроизводительность может быть ниже в зависимости от требуемых в месте установки значений выбросов вредных веществ.

Настройка горелки (продолжение)

Табл.6б. Таблица размеров

Типоразмер котла 7 ... В		7	8	9	A	B
Макс. допуст. паропроизводительность ^{*6} (при температуре питательной воды 102°C)	т/ч	14	17	20	23	26 ^{*7}
Размеры топки						
a	мм	5150	5625	6075	6500	6700
b	мм	500				
d1 - гладкая труба	Øмм	1431	1531	1631	—	—
d1 - гофрированная труба	Øмм	1380	1480	1580	1655	1680
d2	Øмм	1465	1565	1665	1740	1765
Предел рабочего диапазона гладкой трубы		бар	8	6	6	
Объем топки						
- Жаровая труба (среднее значение)	м ³	8,31	10,36	12,69	15,46	16,39
	м ³	9,11	11,28	13,74	16,65	17,62
- Жаровая труба плюс глубина поворотной камеры						
Подключения горелки						
c	Øмм	910	1010	1110	1110	1110
e	мм	360				

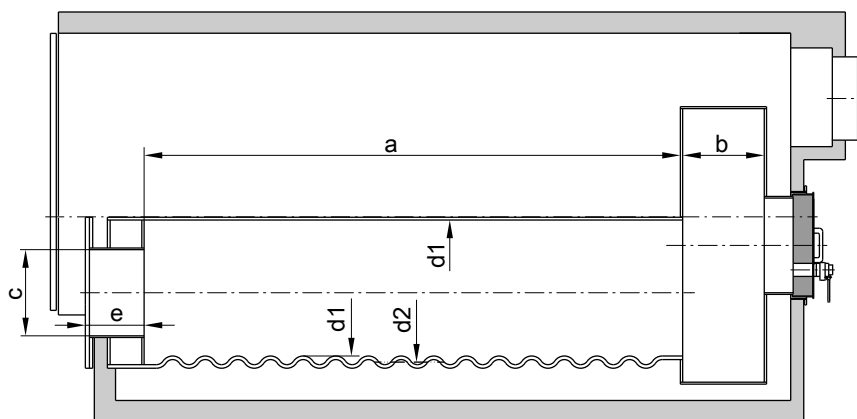


Рис.11

^{*6} Фактическая паропроизводительность может быть ниже в зависимости от требуемых в месте установки значений выбросов вредных веществ.

^{*7} с ECO 100/200

Настройка горелки (продолжение)

- | | | | |
|----|------------------------------------|----|-------------------------------|
| a | Длина жаровой трубы | d1 | Гофрир. труба, внутр. диаметр |
| b | Глубина поворотной камеры | d2 | Гофрир. труба, средн. диаметр |
| c | Макс. диаметр пламенной головы | e | Мин. длина пламенной головы |
| d1 | Гладкая труба, внутр. диаметр мин. | | |

Указание

Вид жаровой трубы зависит от используемой ступени давления. Возможны отклонения, обусловленные производственным процессом.



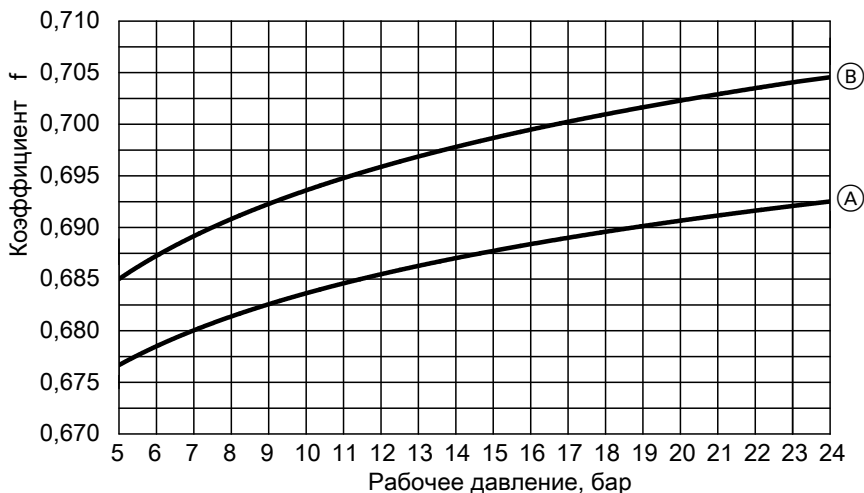
Отдельная документация горелки

Указание

Установить максимальный расход жидкого или газообразного топлива горелки в соответствии с указанной макс. тепловой мощностью топки котла.

Коэффициент для определения тепловой мощности топки по величине паропроизводительности и рабочему давлению

Усредненные значения для всех типоразмеров котла
Температура питательной воды 102 °С



Диал.1

(A) с ECO 200

(B) с ECO 100

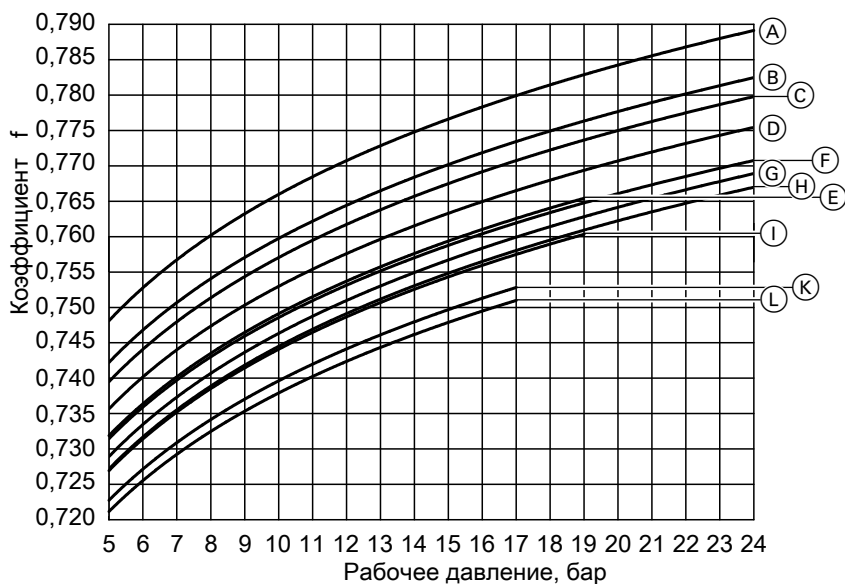
Настройка горелки (продолжение)

Формула: Тепловая мощность топки, кВт = коэффициент F x паропроизводительность, кг/ч

Пример: Паропроизводительность: 10000 кг/ч
Рабочее давление: 12 бар

- работа с ECO 200 (кривая (A)): $f = 0,686$ (см. диаграмму), получаем

тепловая мощность топки = 6860 кВт (см. формулу).



Диagr.2. Без ECO

- | | | | | | |
|-----------|-----------|------------|------------|------------|--------------|
| (A) 5 т/ч | (C) 7 т/ч | (E) 17 т/ч | (G) 14 т/ч | (I) 20 т/ч | (L) 24,2 т/ч |
| (B) 6 т/ч | (D) 8 т/ч | (F) 10 т/ч | (H) 12 т/ч | (K) 23 т/ч | |

Настройка горелки (продолжение)

Табл.7. Макс. сопротивление на стороне дымохода

Типоразмер котла 1 ... 6			1	2	3	4	5	6
с ECO 200	- для природного газа	мбар	7,8	7,7	9,4	10,1	11,2	13,6
	- для жидкого топлива EL	мбар	7,1	7,1	8,6	9,3	10,3	12,5
с ECO 100	- для природного газа	мбар	7,4	7,3	8,6	9,2	10,5	12,5
	- для жидкого топлива EL	мбар	6,7	6,6	7,8	8,4	9,5	11,4
без ECO	- для природного газа	мбар	8,1	7,6	8,9	9,2	10,8	12,5
	- для жидкого топлива EL	мбар	7,1	6,7	7,8	8,1	9,5	11,0
Типоразмер котла от 7 до В			7	8	9	А	В	
с ECO 200	- для природного газа	мбар	13,9	13,9	15,3	16,8	20,4	
	- для жидкого топлива EL	мбар	12,7	12,7	13,9	11,3 ^{*8}	10,8 ^{*8}	
с ECO 100	- для природного газа	мбар	13,0	12,8	14,2	15,4	18,7	
	- для жидкого топлива EL	мбар	11,7	11,5	12,7	10,2 ^{*8}	9,8 ^{*8}	
без ECO	- для природного газа	мбар	13,4	12,7	14,1	15,2	15,9	
	- для жидкого топлива EL	мбар	11,8	11,1	10,6 ^{*8}	8,6 ^{*8}	8,1 ^{*8}	

^{*8} при макс. тепловой мощности топки 14 МВт

Ввод в эксплуатацию и настройка



Инструкция по эксплуатации котла и отдельная документация





ТОВ "Віссманн"
вул. Димитрова, 5 корп. 10-А
03680, м.Київ, Україна
тел. +38 044 4619841
факс. +38 044 4619843

Viessmann Group
ООО "Виссманн"
г. Москва
тел. +7 (495) 663 21 11
факс. +7 (495) 663 21 12
www.viessmann.ru

5793 790 RU Оставляем за собой право на технические изменения.