

Инструкция по монтажу для специалистов

VIESSMANN

Vitomax 300-LW

Тип M82A

Жидкотопливный/газовый водогрейный котел с температурой
нагрева воды не выше 110 °С

Тепловая мощность 2,1 - 6,0 МВт



VITOMAX 300-LW



Указания по технике безопасности



Во избежание опасных ситуаций, физического и материального ущерба просим строго придерживаться данных указаний по технике безопасности.

Указания по технике безопасности



Опасность

Этот знак предупреждает об опасности причинения физического ущерба.



Внимание

Этот знак предупреждает об опасности материального ущерба и вредных воздействий на окружающую среду.

Указание

Сведения, которым предшествует слово "Указание", содержат дополнительную информацию.

Целевая группа

Данная инструкция предназначена исключительно для аттестованных специалистов.

- Работы на газовом оборудовании разрешается выполнять только специалистам по монтажу, имеющим на это допуск ответственного предприятия по газоснабжению.
- Электротехнические работы разрешается выполнять только специалистам-электрикам.
- Первый ввод в эксплуатацию должен производиться в соответствии с предписаниями компании Viessmann. Ввод в эксплуатацию мы рекомендуем поручить сервисной службе компании Viessmann.

Предписания

При проведении работ соблюдайте

- законодательные предписания по охране труда,
- законодательные предписания по охране окружающей среды,
- правила техники безопасности на производстве,
- требования организаций по страхованию от несчастных случаев на производстве,
- соответствующие правила техники безопасности, ПТЭ и действующие нормативные документы:

Работы на установке

- Закрыть запорную арматуру подачи топлива и предпринять меры по предотвращению ее случайного открытия.
- Обесточить установку (например, с помощью отдельного предохранителя или главным выключателем) и проконтролировать отсутствие напряжения.
- Принять меры по предотвращению повторного включения установки.

Оглавление

Хранение котлов Vitomax перед монтажом в котельной.....	5
Подготовка к монтажу.....	6
Последовательность монтажа	
Подача на место установки и монтаж котла.....	7
■ Рекомендуемые минимальные расстояния.....	7
Подключение трубопроводов.....	8
Монтаж измерительно-регулирующих устройств.....	10
■ Подготовка к монтажу контроллера.....	10
■ Регулирующие и ограничительные устройства.....	10
Подключение системы удаления продуктов сгорания.....	10
■ Монтаж трубы дымохода.....	11
Монтаж смотрового стекла.....	12
Виды топлива.....	12
Монтаж горелки.....	13
Настройка горелки.....	14
Ввод в эксплуатацию и настройка.....	15

Хранение котлов Vitomax перед монтажом в котельной

Обратите внимание!

Эти указания действуют в отношении хранения котла **перед** монтажом в отопительной установке и подлежат выполнению в обязательном порядке.

- Котлы Vitomax должны храниться в сухих закрытых помещениях, защищенных от атмосферных воздействий.
- Температура в помещении не должна опускаться ниже 0 °С и не превышать +50 °С.
- Водонесущие контуры котла при поставке защищены от попадания посторонних предметов глухими фланцами или крышками.
- Снять транспортную упаковку, чтобы предотвратить образование конденсата.
- Количество осушителя зависит от объема котла.
- Регулярно проверять эффективность осушителя.

Указание

Учитывать данные изготовителя осушителя.

Во избежание коррозии в безнапорном состоянии в случае хранения > 4 недель следует учитывать следующее:

- Внутреннее пространство котла, контактирующее с дымовыми газами и водой, должно быть защищено от влаги осушителем, например, силикагелем.
- Не допускать контакта осушителя с материалом котла (например, закрепив его в подвешенном состоянии).
- Сухая сторона контура уходящих газов должна быть законсервирована тонким слоем графита или олифы.
- В качестве альтернативы удалению влаги в контуре дымовых газов с помощью осушителя можно также подключить сушилку, обеспечивающую циркуляцию воздуха.

Подготовка к монтажу

Обратите внимание

Все изображения, представленные в настоящем документе, являются схематическими.

Транспортировка котла



Опасность

Неправильная транспортировка котла может стать причиной тяжелых травм обслуживающего персонала.

Соблюдать действующие правила техники безопасности.

Использовать только обозначенные точки крепления.

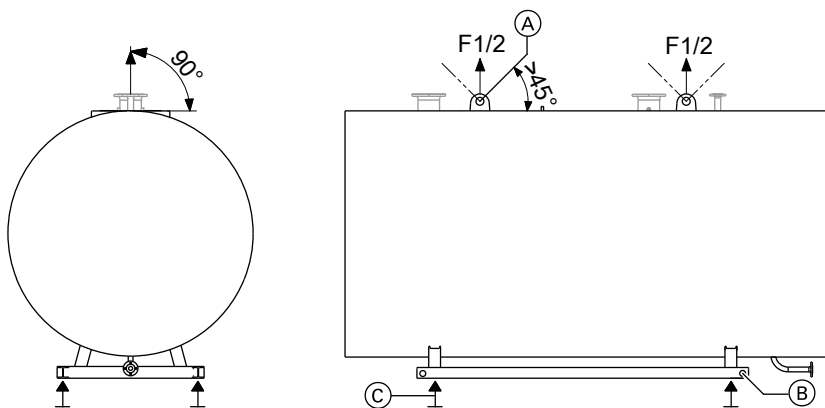


Рис.1

1. Подъем котла

Использовать проушины (A) (\varnothing 80 мм) или зону приложения силы (C) на опоре котла.

2. Перемещение котла

- Установить большегрузные катки под шины основания (C).
- Закрепить строповочные средства за крепежные проушины (B) (\varnothing 80 мм).

Подача на место установки и монтаж котла

Рекомендуемые минимальные расстояния

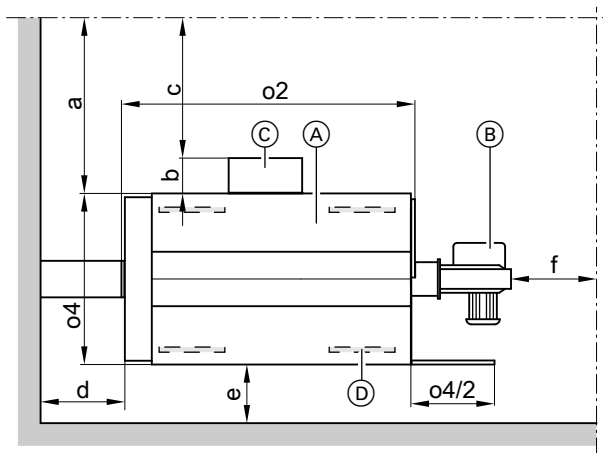


Рис. 2

- | | | | |
|---|--|--------|--------------------------------------|
| Ⓐ | Котел | b | Глубина устройства переключения |
| Ⓑ | Горелка | c | Устройство переключения смонтировано |
| Ⓒ | Устройство управления и переключения | d,e,f | Прочие расстояния |
| Ⓓ | Звукопоглощающие подкладки котла (опционально) | o2, o4 | Макс. длина, макс. ширина |
| a | Устройство переключения не смонтировано | | |

Таб. 1

a/b/c	мм	≥1000/≥500/≥800
d/e/f ^{*1}	мм	≥500/≥300/≥500

Для упрощения монтажа и выполнения работ по техобслуживанию должны соблюдаться указанные размеры. Выровнять положение котла по горизонтали. Учитывать **Указание об опасности** в разделе „Транспортировка котла“.

^{*1} **Мы рекомендуем:** Для удобства демонтажа турбулизаторов (при наличии) и для выполнения чистки перед котлом оставить пространство, равное длине котла (o2).

Подача на место установки и монтаж котла (продолжение)

Мы рекомендуем

установить котел на звукопоглощающие подкладки. Для этого подкладки следует равномерно распределить длине и по центру шин основания. Следовать соответствующим указаниям.

Таблица 2

Типоразмер котла		1	2	3	4	5	6	7
o2	мм	3970	4200	4460	4720	5070	5420	5780
o4	мм	2025	2100	2200	2325	2410	2485	2575

Подключение трубопроводов



Опасность

Отсоединение подключений водяного и парового контура может привести к тяжелым травмам.

Отсоединять подключения водяного контура следует только при отсутствии давления в котле.



Внимание

Использование воды ненадлежащего качества может привести к повреждению котлового блока.

Наполнение котла водой разрешается только при условии соблюдения "Нормативных показателей качества воды" (см. инструкцию по сервисному обслуживанию).

Указание

Все трубопроводы должны быть подключены без воздействия усилий и моментов силы.

1. Тщательно промыть установку (в особенности при подключении котла к имеющейся установке).
2. Выполнить трубные соединения.

Подключение трубопроводов (продолжение)

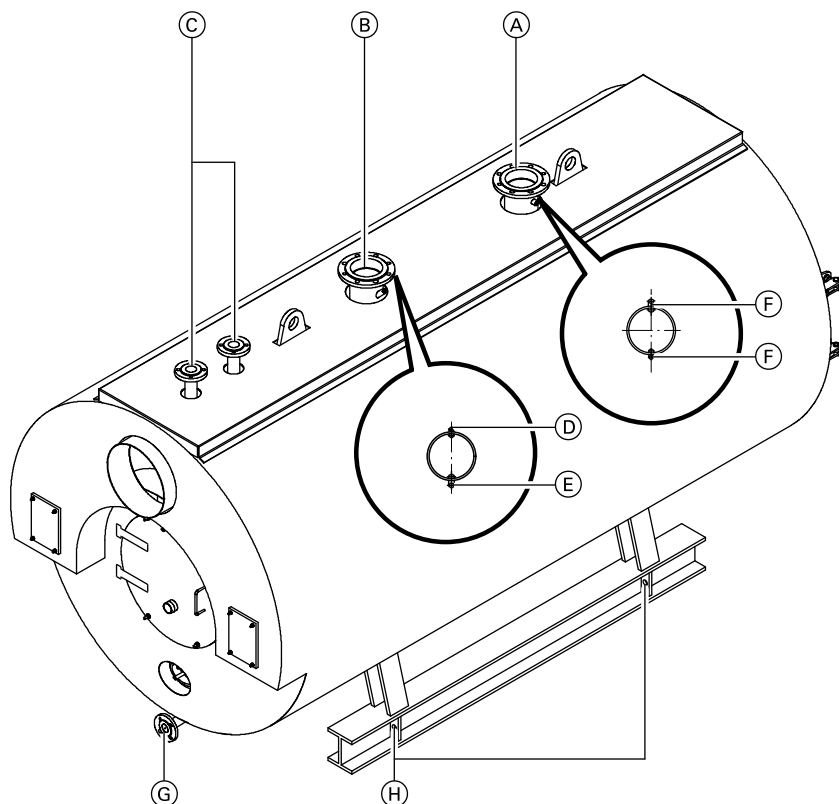


Рис. 3. Примерное изображение. В зависимости от конфигурации заказа возможны изменения комплекта поставки.

- | | |
|--|--|
| Ⓐ Патрубок для обратной магистрали котла | Ⓔ Муфта для терморегулятора R ½ |
| Ⓑ Патрубок для подающей магистрали котла | Ⓕ Муфта для дополнительного регулирующего устройства R ½ |
| Ⓒ Патрубок для предохранительного клапана | Ⓖ Патрубок для опорожнения |
| Ⓓ Муфта для защитного ограничителя температуры R ½ | |

Подключение трубопроводов (продолжение)

- Н Отверстие для выравнивания потенциалов \varnothing 13 мм

Монтаж измерительно-регулирующих устройств

Смонтировать измерительно-регулирующие устройства в соответствии с рабочим давлением котла и в зависимости от режима работы (режим с постоянным контролем или без постоянного контроля). Согласовать детали с ответственным сертифицирующим органом и получить от него разрешение.

Указание

Выполнить монтаж в соответствии с инструкциями, входящими в комплект поставки приборов.



Подключение электрической части

Прилагаемые схемы электрических соединений

Подготовка к монтажу контроллера

Vitotronic или **Vitoccontrol** в качестве принадлежности:



Отдельная документация

Регулирующие и ограничительные устройства

Для котла с контроллером **Vitotronic** или распределительным шкафом **Vitoccontrol**:



Отдельная документация

Подключение системы удаления продуктов сгорания



Опасность

Газы, возникающие в котле, могут быть ядовитыми, их неконтролируемая утечка может стать причиной тяжелых отравлений.

Плотно закрыть неиспользуемые отверстия котла и проверить герметичность газопроводящих линий.

Монтаж трубы дымохода

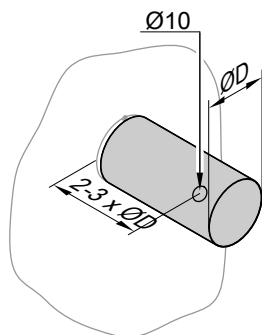


Рис. 4

1. Соединить патрубок уходящих газов с системой удаления продуктов сгорания с использованием трубы дымохода с обеспечением оптимальных аэродинамических свойств.

2. Расположить измерительное отверстие (около 10 мм \varnothing) на расстоянии двух - трех диаметров трубы дымохода за патрубком уходящих газов.
3. Обеспечить герметичность трубы дымохода.
4. Выполнить теплоизоляцию дымохода.

Опционально

Фланец дымохода с контрфланцем

Таблица 3 - Патрубок уходящих газов D^{*2}

Типоразмер котла		1	2	3	4	5	6	7
D	\varnothing мм	346	392	392	440	490	550	620

Внимание

- Обратный поток конденсата, образующегося в системе удаления продуктов сгорания, должен быть предотвращен соответствующими мерами (конденсатосборник).
- Закрыть патрубки отвода конденсата, если они не используются. Они служат для отвода образующегося конденсата.

Указание

Все трубы дымохода должны быть подключены без воздействия усилий и моментов силы. Места подключения дымохода должны быть газонепроницаемыми.

*2 Внутренний диаметр, для наружного диаметра при размере 1 - 3: + 8 мм, при размере 4 - 7: + 10 мм

Монтаж смотрового стекла

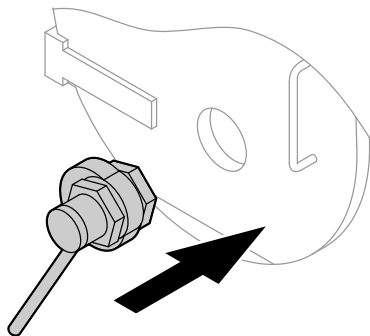


Рис. 5

Установить смотровое стекло (прилагается к жаровой трубе) в затвор отверстия для чистки на задней стороне котла.

Виды топлива

Жидкое топливо

- Котельное топливо EL по DIN 51603, часть 1.
- Котельное топливо S или SA по DIN 51603 часть 3, 5. При использовании котельного топлива S или SA возможны другие рабочие показатели (тепловая мощность, температура уходящих газов, КПД).

Газ

- Природный и сжиженный газ согласно рабочему листку G 260/I и II Немецкого общества специалистов по газу и воде (DVGW) или местным предписаниям.

Другие виды топлива

- По запросу

Монтаж горелки

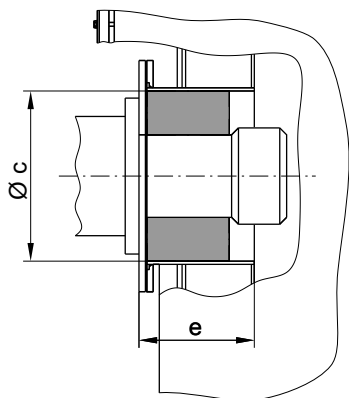


Рис. 6

- c Макс. диаметр пламенной головы
 e Мин. длина пламенной головы
(таблица 4)



Отдельная документация горелки, схемы электрических соединений и инструкция по эксплуатации и сервисному обслуживанию

1. Привинтить плиту для подключения горелки к фланцу котла.

Указание

Если поставляемая отдельно плита горелки не подготовлена на заводе-изготовителе, то в плите горелки следует высверлить крепежные отверстия для горелки и вырезать отверстие для пламенной головы.

2. Привинтить горелку к плите горелки.

Указание

При других размерах расширить вырез в теплоизоляции в соответствии с диаметром пламенной головы.

3. После монтажа горелки уплотнить кольцевой зазор между пламенной головой и теплоизоляционным блоком, используя жаростойкий теплоизоляционный материал.

Указание

Теплоизоляционные блоки и прилагаемая теплоизоляция при поставке находятся в изгибах дверец котла или в жаровой трубе.

4. Закрыть дверцы котла и отверстие для чистки с задней стороны котла.

Внимание

Проверить герметичность.

Настройка горелки

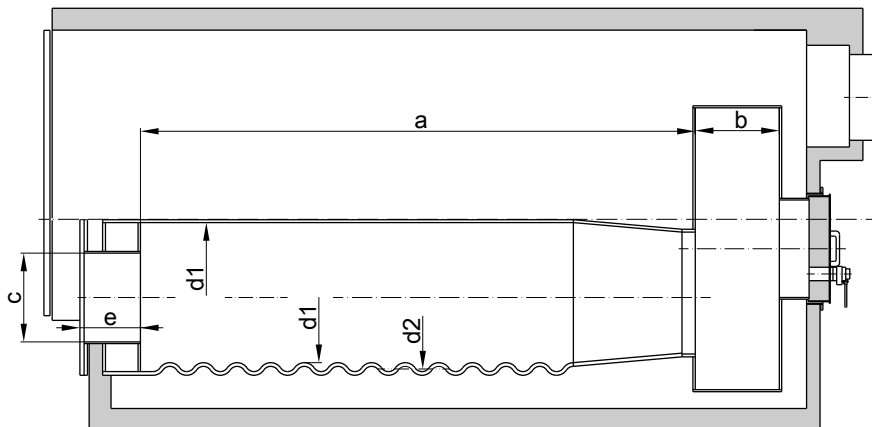


Рис. 7

- а Длина жаровой трубы
 б Глубина поворотной камеры
 с Макс. диаметр пламенной головы
 d1 Гладкая труба, внутр. диаметр мин.
 d1 Гофрир. труба, внутр. диаметр
 d2 Гофрир. труба, средн. диаметр
 e Мин. длина пламенной головы

Таблица 4 - Соединительные размеры горелки

Типоразмер котла		1	2	3	4	5	6	7
с	∅мм	520	520	590	590	590	718	718
е	мм	360						

Указание

Вид жаровой трубы зависит от используемой ступени давления. Возможны отклонения, обусловленные производственным процессом.



Отдельная документация горелки

Указание

Установить максимальный расход жидкого или газообразного топлива горелки в соответствии с указанной макс. тепловой мощностью топki котла.

Ввод в эксплуатацию и настройка



Инструкция по эксплуатации котла и отдельная документация

ТОВ "Віссманн"
вул. Димитрова, 5 корп. 10-А
03680, м.Київ, Україна
тел. +38 044 4619841
факс. +38 044 4619843

Viessmann Group
ООО "Виссманн"
г. Москва
тел. +7 (495) 663 21 11
факс. +7 (495) 663 21 12
www.viessmann.ru

5793 779 RU Оставляем за собой право на технические изменения.