

Руководство по эксплуатации и сервисному обслуживанию

для специалистов

VIESSMANN

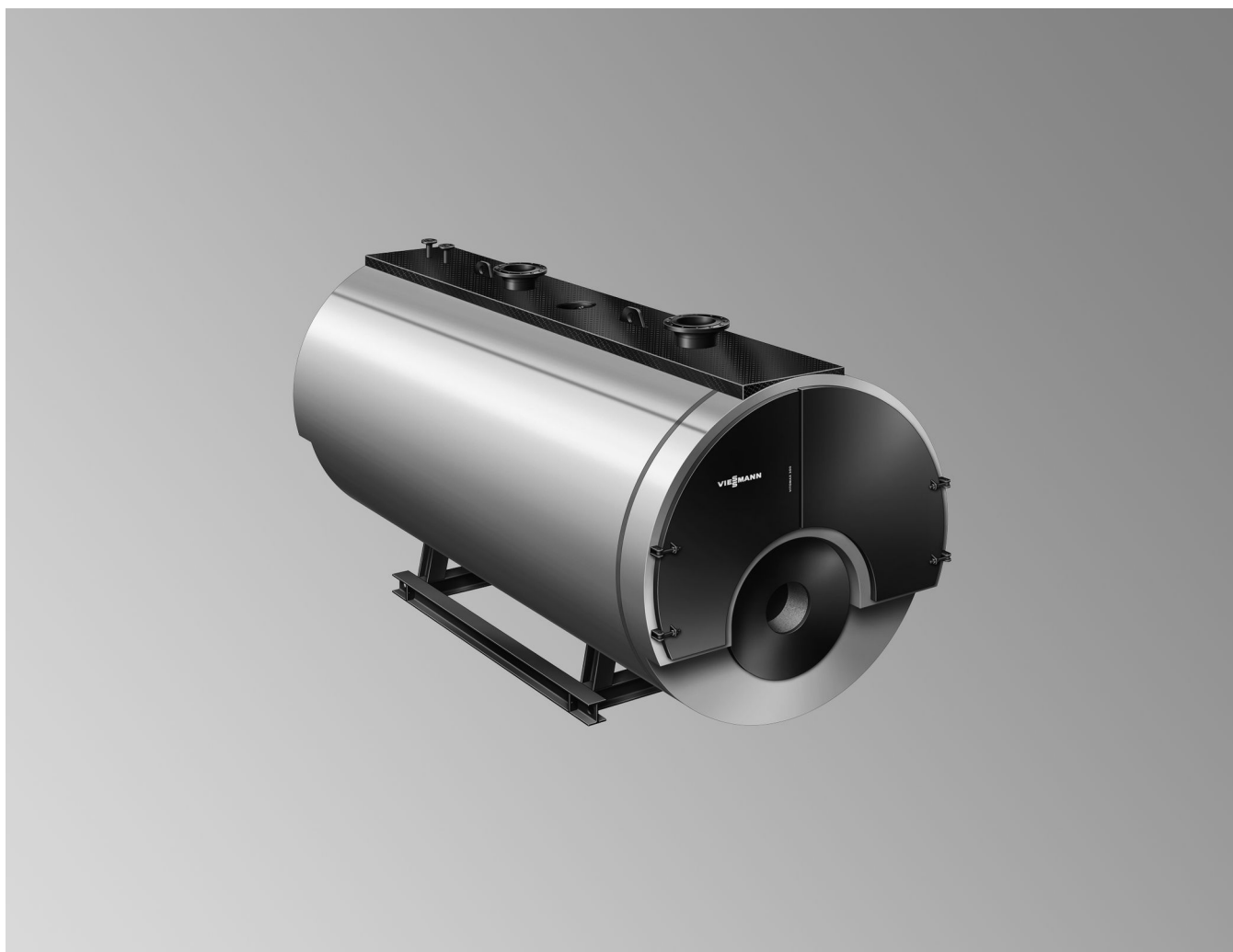
Vitomax HW

Тип M70A, M72B, M74A, M92A, M94A, M96A

Водогрейные котлы высокого давления на жидком и газообразном топливе



VITOMAX HW



Указания по технике безопасности



Во избежание опасных ситуаций, физического и материального ущерба просим строго придерживаться данных указаний по технике безопасности.

Указания по технике безопасности



Опасность

Этот знак предупреждает об опасности причинения физического ущерба.



Внимание

Этот знак предупреждает об опасности материального ущерба и вредных воздействий на окружающую среду.

Указание

Сведения, которым предшествует слово "Указание", содержат дополнительную информацию.

Целевая группа

Данная инструкция предназначена исключительно для аттестованных специалистов.

- Работы на газовом оборудовании разрешается выполнять только специалистам по монтажу, имеющим на это допуск ответственного предприятия по газоснабжению.
- Электротехнические работы разрешается выполнять только специалистам-электрикам.

Обязательные предписания

- Директива по аппаратам, работающим под давлением
- Положения об эксплуатационной безопасности (BetrsichV) и дополнительные технические правила эксплуатационной безопасности (TRBS)
- Правила техники безопасности, действующие в месте установки
- Национальные нормативные документы по правилам монтажа
- Законодательные предписания по охране труда
- Законы об охране окружающей среды
- Предписания отраслевых страховых обществ

Указания по технике безопасности при работах на установке

Первый ввод в эксплуатацию

Указание

При выполнении первого ввода в эксплуатацию следует обеспечить достаточное проветривание помещения установки, в противном случае возможно образование неприятных запахов.

Перед выполнением работ на установке

- Закрывать запорный кран подачи топлива и предохранить его от случайного открывания.
- Обесточить установку, например, с помощью отдельного предохранителя или главного выключателя и проверить отсутствие напряжения.
- Принять меры по предотвращению повторного включения установки.

Горячие поверхности



Опасность

Прикосновение к горячим поверхностям может стать причиной ожогов. Не прикасаться к горячим поверхностям, к примеру, к паропроводам

- трубопроводам горячей воды
- отверстиям для чистки и запорным устройствам на котловых установках
- дверцам котла, а также расположенные за ними элементам

Соблюдать правила охраны труда. При необходимости одевать защитную одежду.

Электростатические разряды



Внимание

Электростатические разряды могут стать причиной повреждения электронных компонентов.

Перед выполнением работ прикоснуться к заземленным предметам, например, к отопительным или водопроводным трубам, чтобы отвести статический заряд.

Ремонтные работы



Внимание

Ремонт элементов, выполняющих защитную функцию, не допускается из соображений эксплуатационной безопасности установки. Неисправные элементы должны быть заменены оригинальными деталями производства Viessmann.

Указания по технике безопасности (продолжение)**Дополнительные элементы, запасные и быстроизнашивающиеся детали**

- !** **Внимание**
Запасные и быстроизнашивающиеся детали, не прошедшие испытание вместе с установкой, могут ухудшить эксплуатационные характеристики. Монтаж не имеющих допуска элементов, а также неразрешенные изменения и переоборудования могут отрицательным образом повлиять на безопасность установки и привести к отмене гарантийных обязательств производителя. При замене следует использовать исключительно оригинальные детали производства фирмы Viessmann или запасные части, разрешенные к применению фирмой Viessmann.

Демонтаж и утилизация

При демонтаже и утилизации теплоизоляционных материалов и уплотнений газового контура необходимо соблюдать действующие правила техники безопасности.

Изделие и его компоненты следует утилизировать согласно местным предписаниям в соответствии с требованиями охраны окружающей среды.

Указания по технике безопасности при эксплуатации установки**Общие сведения**

В процессе эксплуатации материалы, смонтированные на изделии, не представляют собой угрозу здоровью.

При утечке жидкого топлива и запахе газа

- !** **Опасность**
Вытекшее топливо может стать причиной взрывов, следствием которых могут явиться тяжелейшие травмы.
- Не курить! Не допускать открытого огня и искрообразования. Категорически запрещается пользоваться выключателями освещения и электроприборов.
 - Закрыть быстродействующий клапан отсечки и запорный кран подачи топлива.
 - Обеспечить должную вентиляцию котельной.
 - Вывести людей из опасной зоны.
 - Находясь вне здания, известить уполномоченное специализированное предприятие по газо- и электроснабжению.
 - Находясь в безопасном месте (вне здания), отключить электропитание здания.

При обнаружении запаха продуктов сгорания

- !** **Опасность**
Продукты сгорания могут стать причиной опасных для жизни отравлений.
- Вывести установку из эксплуатации.
 - Проветрить помещение, в котором находится установка.

Отвод горячей воды

- !** **Внимание**
Вода непрерывной и периодической продувки котловых установок может иметь температуру 100 °C и выше. Перед отводом воды в канализационную сеть вода должна остыть до < 35 °C. При необходимости следует проконсультироваться с водохозяйственной службой.

Отвод конденсата, образующегося в контуре дымовых газов

- !** **Внимание**
При пуске котловой установки или при определенных условиях эксплуатации возможно образование конденсата в дымоходах, в коллекторе уходящих газов, а также и в подключенных трубопроводах дымовых газов, включая дымовую трубу. Этот конденсат должен отводиться безопасным образом через соответствующее оборудование, установленное организацией, выполнившей монтаж установки.

В зависимости от местных государственных предписаний образующийся конденсат подлежит нейтрализации. В этом случае необходимо обратиться в водохозяйственную службу или в местные государственные органы власти, выдающие разрешение.

Общие указания**Эксплуатацию котла следует немедленно прекратить при возникновении неисправностей, важных для безопасности.**

Соблюдать указания, касающиеся техники безопасности.

Изменение установки допускается только после аварийного случая перед обследованием с целью спасения людей или предотвращения последующего ущерба.

Вход в котельную разрешен только уполномоченным специалистам.

Котельную следует содержать в чистоте.

Хранение посторонних предметов не допускается. Блокирование выходов запрещается.

Не допускается использование котельной и узлов установки в качестве места для сушики.

Обслуживающий персонал должен протоколировать:

- Значения настройки
- Текущие параметры
- Неисправности
- Замену деталей
- Ремонтные работы

Возникающие неисправности должны незамедлительно устраняться специалистами, например:








- Заметные дефекты на сварочных швах
- Утечки
- Места значительной коррозии
- Ошибочные показания приборов
- Шумы в котле

О неисправностях и неполадках, которые невозможно устранить своими силами, необходимо сообщать изготовителю. Части котла и регулирующие устройства должны быть защищены от дождя, протечек и выделяющегося пара.



Оглавление





1. Информация	Условные обозначения	6
	Внимание	7
	Применение по назначению	7
2. Указания по эксплуатации	Указания по эксплуатации	8
	■ Необходимые свойства воды	8
	■ Первый ввод в эксплуатацию	8
	■ Установки с рабочей температурой > 110 °C	8
	Вывод из эксплуатации и консервация	9
	■ Краткосрочное прерывание эксплуатации ≤ 3 дней	9
	■ Прерывание эксплуатации > 3 дней	9
	■ Консервация контура уходящих газов	10
	Указания по техническому обслуживанию	11
	■ Предотвращение превышения температуры уходящих газов	11
	Нормативные показатели качества воды	11
	■ Температура подающей магистрали ≤ 100 °C (VDI 2035 лист 1-2)	12
	■ Температура подающей магистрали > 100 °C (VdTÜV MB 1466) ..	13
	■ Предотвращение коррозии, вызываемой водой	13
3. Первичный ввод в эксплуатацию, осмотр и техническое обслуживание	Этапы проведения работ	15
4. Быстроознашивающиеся детали	Быстроознашивающиеся детали и уплотнения	26
	■ Сервисная служба Viessmann	29
5. Чек-лист	Чек-лист котловой установки: Паровой и водогрейный котел	30
	Предложение по объему и периодичности контроля	31
6. Приложение	Паровой и водогрейный котел	32
	■ Чек-лист проверок	32
	Водоподготовительная установка	34
	■ Чек-лист проверок	34
7. Протоколы	Акты ввода в эксплуатацию, осмотра и техобслуживания	37
8. Предметный указатель	39

Условные обозначения

Символ	Значение
	Ссылка на другой документ с дальнейшими данными
	Этапы работ на изображениях: Нумерация соответствует последовательности выполнения работ.
	Предупреждение о возможности материального ущерба или ущерба окружающей среде
	Область под напряжением
	Учитывать в особенности.
	<ul style="list-style-type: none"> ▪ Элемент должен зафиксироваться с характерным звуком. или ▪ Звуковой сигнал
	<ul style="list-style-type: none"> ▪ Установить новый элемент. или ▪ В сочетании с инструментом: Очистить поверхность.
	Выполнить надлежащую утилизацию элемента.
	Сдать элемент в специализированные пункты утилизации. Запрещается утилизировать элемент с бытовым мусором.

Последовательности выполнения работ по первичному вводу в эксплуатацию, осмотру и техобслуживанию приведены в разделе "Первичный ввод в эксплуатацию, осмотр и техобслуживание" и обозначены следующим образом:

Символ	Значение
	Последовательности выполнения работ по первичному вводу в эксплуатацию
	При первичном вводе в эксплуатацию не требуется

Символ	Значение
	Последовательности выполнения работ по осмотру
	При осмотре не требуется
	Последовательности выполнения работ по техобслуживанию
	При техобслуживании не требуется

Внимание

Все изображения, представленные в настоящем документе, являются схематическими примерами.

Применение по назначению

Согласно назначению прибор может устанавливаться и эксплуатироваться только в закрытых отопительных системах с учетом соответствующих инструкций по монтажу, сервисному обслуживанию и эксплуатации, а также данных, приведенных в техническом паспорте. Он предназначен исключительно для производства пара и нагрева воды согласно EN 12953 и памятке AGFW FW510 (памятке VdTÜV TCh 1466).

Производственное или промышленное использование в целях, отличных от производства пара или нагрева воды, считается применением не по назначению.

Любое другое применение считается применением не по назначению. Всякая ответственность за ущерб, ставший следствием такого применения, исключается.

Цели применения, выходящие за эти рамки, в отдельных случаях могут требовать одобрения изготовителя.

Условием применения по назначению является стационарный монтаж в сочетании с элементами, имеющими допуск для применения по назначению.

Понятие «Применение по назначению» также включает в себя соблюдение интервалов технического обслуживания и проверок.



Необходимые свойства воды

Свойства воды, необходимые для использования в котловых и отопительных установках, содержатся в разделе "Нормативные показатели качества воды" на стр. 11.

Первый ввод в эксплуатацию

Указание

При выполнении первого ввода в эксплуатацию следует обеспечить достаточное проветривание помещения установки, в противном случае возможно образование неприятных запахов.

Имеют право выполнять:

- Сервисная служба Viessmann (контактные данные см. на стр. 29) или
- изготовитель установки или
- специалист или организация, которые имеют допуск изготовителя установки
- Необходимо личное присутствие официального уполномоченного эксперта
- Необходимо составление **протокола измерений**
- Документ должны подписать:
 - изготовитель установки
 - официальный эксперт
 - пользователь установки
- В течение 4 недель мастеру по надзору за дымовыми трубами и дымоходами должно быть направлено уведомление о первом вводе в эксплуатацию.

Условия эксплуатации, рекомендуемые для бережного обращения котловой установки

Не прерывать эксплуатацию котла, даже в случае временного отсутствия отбора тепла.

Постоянно соблюдение

- Температура воды: 70 °C
- Необходимое рабочее давление

Многокотловые установки с постоянным резервным котлом:

Включение/выключение производить только по прошествии длительных периодов времени, например, при ежегодном осмотре всей установки.

Установки с рабочей температурой > 110 °C

Котловые установки категории IV в соответствии с директивой по аппаратам, работающим под давлением

Условия первого ввода в эксплуатацию

- Для эксплуатации установки имеется официальное разрешение.
- Данная установка была проверена официальным экспертом.
- Ввод в эксплуатацию контроллера выполняется специализированной организацией.

Требования к обслуживающему персоналу

К работам по эксплуатации, контролю и техническому обслуживанию установки допускается исключительно обученный персонал.

Условия для работы без постоянного наблюдения

- Котловая установка имеет оснащение согласно EN 12953 часть 6.
- Имеется официальное разрешение для эксплуатации.

Проверка пользователя установки

Определение объема проверки согласно EN 12953-6

Вывод из эксплуатации и консервация**Цель консервации**

Котловой установке, в которой отсутствует давление, угрожает опасность коррозии, возникающей в нерабочий период. Консервация предотвращает возникновение такой коррозии.

Консервация выполняется на поверхностях контура уходящих газов и водяного контура котловой установки. Вид консервации зависит от вида и длительности прерывания эксплуатации.

Вид консервации	Воздействие
Мокрая консервация	Проникновение кислорода в котловую установку исключается.
Сухая консервация	На котловой установке поддерживается минимальный уровень влажности.

Табл. 1

Прерывание эксплуатации

Длительность	Рекомендация
≤ 3 дней	Котловую установку со всеми котловыми агрегатами (термическая водоподготовка и т.д.) следует держать под давлением.
> 3 дней	Выбрать вид консервации.

Табл. 2

Основное предписание

Памятка VdTÜV TC 1465 "Консервация водяного контура паровых котлов"

Рекомендация

При использовании химикатов, не упомянутых в этой инструкции, вид консервации следует согласовать с изготовителем используемых химикатов.

Краткосрочное прерывание эксплуатации ≤ 3 дней**Обработка водяного контура**

Рабочее состояние	Действия
Котел выключается.	За 1 час до выключения добавить в питательную воду кислородную связку. Дозировка: С 2-3-кратным превышением нормальной дозы
Котел остается включенным.	Поддерживать давление и температуру котловой установки.

Табл. 3

Консервирующие средства: аммиак или азот

- Необходимо использование большого объема технических и технологических средств.
- Перед использованием согласовать с производителем химикатов.
- Пользователь установки должен составить инструкции по эксплуатации, специфические для установки.

Обработка контура уходящих газов

- Обеспечить сухое состояние нагревательных поверхностей.
- Удалить сильные загрязнения, так как они связывают влагу.

Прерывание эксплуатации > 3 дней**Обработка водяного контура****Сухая консервация****Указание**

Кратковременный повторный ввод в эксплуатацию невозможен.

Случаи применения:

- продолжительный простой котла
- защита от замерзания¹

Применение:

1. Опорожнять водогрейный котел при < 90 °С.

**Внимание**

Сброс горячей воды в канализацию может нанести вред окружающей среде. Предварительно охладить воду до < 35 °С. При необходимости собрать в сборный резервуар.

2. Открыть затворы водяного контура.
3. Полностью осушить котловую установку.

¹ См. раздел "Использование антифриза в котловых установках" в инструкции по проектированию

Вывод из эксплуатации и консервация (продолжение)

4. Разместить осушающее средство (силикагель) в котловой установке согласно рекомендациям изготовителя.

Указание

Избегать контакта осушающего средства с материалом котла.

5. Закрывать котловую установку.
6. Регулярно контролировать эффективность действия осушающего средства.

Мокрая консервация

1. Наполнить котловую установку до самой верхней точки подготовленной питательной водой.
2. В котловую воду подмешать кислородную связку, например, сульфит натрия, согласно рекомендациям производителя. Тщательно смешать ее посредством термического или механического перемешивания. Кислородная связка предотвращает кислородную коррозию.
3. Регулярно, не менее одного раза в месяц, проверять концентрацию кислородной связки, и при необходимости добавлять.

Консервация отдельных котлов одной многокотловой установки

Соответствующие котлы поддерживаются на уровне определенной температуры посредством протока через них котловой воды остальной котловой установки.

Защита от коррозии полного котлового блока

Полностью наполненный котловый блок с помощью азота (специальный азот 5.0) поддерживается под давлением 0,1 - 0,2 бар.

Консервация контура уходящих газов

- Очистить и осушить теплообменные поверхности контура уходящих газов (обеспечив нормальных проток воздуха).
- Ускорить процесс сушки с помощью вентилятора, нагнетающего теплый воздух. При необходимости открыть заслонки дымовых газов и затем снова закрыть.
- Консервирующее масло, например, графит или олифу, распылить на стенки камеры сгорания и газоходов или нанести кистью.
- Открыть дверцу/дверцы котла. В период простоя поверхности котла поддерживать в сухом состоянии.
- Нанести осушающее средство (силикагель).
- Использовать сушилку с вентилятором.

Указание

Не применять мокрую консервацию при опасности замерзания!^{*1}



Внимание

Не использовать образующие пленку амины!

Рекомендация

Согласовать консервацию водяного контура с изготовителем консервирующего средства.

Обработка контура уходящих газов

- Тщательно очистить и полностью высушить поверхности контура уходящих газов. Поддерживать щелочность промывочной воды на уровне pH 8-9, для аммиака - до pH 10.
- Полностью сухие поверхности следует покрыть тонким слоем графита или олифы.
- В период простоя поверхности поддерживать в сухом состоянии. Использовать осушающее средство (силикагель) или сушилку, обеспечивающую циркуляцию воздуха.

Действующие предписания

Спуск консервирующих растворов

- Условия сброса сточных вод в канализацию или в водосборный колодец

Использование консервирующих средств

- Рабочие инструкции и правила техники безопасности изготовителей продукта

Рекомендация для областей с высокой влажностью воздуха

Не использовать сухую консервацию в тропиках или вблизи моря. Там действуют особые условия установки.



Подробные данные

- Инструкция по эксплуатации для консервации водяного контура и контура топочных газов
- Памятки VdTÜV № 1465 за октябрь 1978 г. и VGB № R116H за 1981 г.

*1 См. раздел "Использование антифриза в котловых установках" в инструкции по проектированию

Указания по техническому обслуживанию

Должное техническое обслуживание способствует бесперебойной, эффективной и экологически чистой работе установки:

- Соблюдать рекомендуемые интервалы технического обслуживания.
- Поручать выполнение работ только сертифицированным предприятиям:
 - Сервисная служба Viessmann (контактные данные см. на стр. 29)
 - Другие сертифицированные специализированные предприятия

Предотвращение превышения температуры уходящих газов

Превышение температуры уходящих газов ухудшает КПД установки

Рекомендация

Постоянный контроль температуры уходящих газов термометром уходящих газов.

Причина неисправности	Меры по устранению
Изменение настройки горелки	Выполнить рекомендуемые настройки горелки.
Загрязнение котловой установки	Очистить котловую установку.

Табл. 4

Нормативные показатели качества воды

Преимущества соблюдения нормативных показателей

- Продление срока службы котла
- Снижение затрат на ремонт

Преимущества благодаря использованию химической водоподготовки

- Соблюдаются рекомендуемые нормативные показатели и качество воды.
- Дополнительной защиты от коррозии не требуется
 - Если установка выполнена в виде закрытой с точки зрения коррозии системы водяного отопления и
 - Если соблюдаются все последующие требования, изложенные в разделе "Нормативные показатели качества воды"

Рекомендация

В установке использовать химическую водоподготовку.

Запросить соответствующие услуги компании Viessmann (контактные данные см. на стр. 29).

Указание

Наши гарантийные обязательства действительны только при условии соблюдения перечисленных ниже требований. Гарантия не распространяется на коррозионные разрушения и повреждения, возникшие в результате накипеобразования. Предотвращение ущерба, вызванного образованием накипи

Температура подающей магистрали ≤ 100 °C (VDI 2035 лист 1-2)

Рекомендации

- Избегать образования отложений накипи (карбоната кальция) на нагревательных поверхностях.
- В особенности следует соблюдать нормативные показатели директивы VDI 2035 лист 1 "Предотвращение ущерба в системах водяного отопления - образования накипи в установках ГВС и водяного отопления".

Условия действия

- Потребление воды для наполнения и подпитки установкой в течение ее срока службы: Макс. 3-кратный объем ее общей емкости.
- Удельный объем установки: < 20 л/кВт тепловой мощности. При использовании многокотловых установок: Здесь применяется мощность самого малого парогенератора или водогрейного котла.
- Соблюдены все меры против образования коррозии в водяном контуре согласно VDI 2035 лист 2.

Нормативные значения (часть)

Общая тепловая мощность	кВт	> 600
Сумма щелочных земель	моль/м ³	< 0,02
Общая жесткость	нем. град. жест.	< 0,11

Табл. 5

Вода для наполнения и подпитки

Снижение жесткости воды:

- Если суммарное содержание щелочноземельных металлов в воде, используемой для наполнения и подпитки системы, превышает нормативное значение.
- Если ожидается повышенный объем воды для наполнения и подпитки.

Протоколирование количества воды:

- Установить счетчика расхода воды.
- Заливаемый объем воды и показатели ее жесткости следует заносить в инструкции по сервисному обслуживанию котловой установки.

Сокращение потребление воды:

Встроить запорные клапаны в каждый участок установки. Благодаря этому во время выполнения работ нужно будет сливать воду лишь из соответствующего участка.

Указания по эксплуатации

- Ввод установки в эксплуатацию выполнять поэтапно:
 - Начинать работу следует с минимальной мощности котла.
- Избегать локального образования накипи на теплообменных поверхностях посредством обеспечения высокой скорости потока теплоносителя.
- Опорожнять лишь те участки системы, на которых выполняется работа.
- Заливать в отопительную установку только подготовленную воду:
 - Возможные причины:
 - первый ввод в эксплуатацию
 - повторный ввод в эксплуатацию
 - после выполнения ремонта и модернизации установки
 - при добавлении воды для подпитки
- Выполнять проверку, очистку и проверку функционирования фильтров, грязеуловителей или прочих установок для отвода шлама и сепараторов в контуре теплоносителя:
 - Сроки:
 - После первой и повторной установки: с высокой периодичностью
 - В зависимости от водоподготовки, например, жесткости воды: по необходимости

Известковые отложения

Образование

Известковые отложения сокращают срок службы котла. Они образуются в том случае, если вышеуказанные меры по предупреждению не были выполнены должным образом.

Профилактические меры:

- Соблюдение директивы VDI 2035
- Соблюдение требований этой инструкции

Меры по устранению:

- Устранить отложения незамедлительно.
- Восстановить работоспособность котловой установки.
- Перед повторным вводом в эксплуатацию проверить котловую установку на предмет наличия повреждений.
- Избегать повторному образованию известковых отложений (накипи).
- Откорректировать неправильные рабочие параметры.

Рекомендация

Привлечь для выполнения соответствующих работ сервисную службу компании Viessmann (контактные данные приведены на стр. 29) или другое специализированное предприятие.

Нормативные показатели качества воды (продолжение)

Температура подающей магистрали > 100 °С (VdTÜV MB 1466)

Работа с водой, содержащей малое количество солей

Указание

В качестве воды для наполнения и подпитки может использоваться только вода с малым содержанием солей, например, обессоленная, фильтрат или конденсат.

Для установок со смешанной конденсацией:

Если котловая вода не возвращается на подщелачивание, малое содержание солей в воде, как правило, устанавливается самостоятельно.

Работа с водой с содержанием солей

Допустимые свойства воды для наполнения и подпитки:

- низкое содержание солей
- не содержит щелочных земель и умягчена

Свойства котловой воды		Требования			
		Малое содержание солей		С содержанием солей	
Содержание солей					
Электропроводность при 25 °С	µСм/см	10 - 30	> 30 - 100	> 100 - 1500	
Общие свойства		Прозрачная, отсутствие осадка			
Значение pH					
■ При 25 °С		9 - 10	9 - 10,5	9 - 10,5	
■ Согласно Положению о питьевой воде/ Положению о подготовке питьевой воды		≤ 9,5	≤ 9,5	≤ 9,5	
Кислород (O ₂) ²	мг/литр	< 0,1	< 0,05	< 0,02 ³	
Щелочные земли (Ca, Mg)	ммоль/литр	< 0,02	< 0,02	< 0,02	
Фосфат					
■ PO ₄		мг/литр	< 5	< 10	< 15
■ Согласно Положению о питьевой воде/ Положению о подготовке питьевой воды		мг/литр	≤ 7	≤ 7	≤ 7
■ Для водогрейных котлов фирмы Viessmann		мг/литр	< 2,5	< 5	< 15
Использование кислородной связки:					
Сульфит натрия (Na ₂ SO ₃) ⁴	мг/литр	–	–	< 10	

Табл. 6

Предотвращение коррозии, вызываемой водой

Общие сведения

При первом наполнении и пополнении с водой в отопительную установку попадает кислород. Этот кислород вступает в реакцию с материалами, не причиняя ущерба установке. По прохождении определенного времени работы вода установки окрашивается в черный цвет, поскольку свободного кислорода в ней более не остается.

Поскольку теперь в теплоносителе отсутствует кислород, материалы отопительного контура отопительной установки и теплогенератора защищены от коррозии.



Внимание

При постоянном поступлении кислорода существует опасность коррозии.

² В непрерывном режиме работы возможны более низкие значения.

³ При использовании неорганических ингибиторов коррозии в воде контура возможна концентрация кислорода до 0,1 мг/л.

⁴ При использовании других допустимых продуктов соблюдать соответствующие рекомендации производителя.

Защита теплоносителя от поступления кислорода

- Предотвратить постоянное поступление кислорода и проникновения в установку в процессе работы.
- Применять технические правила, в особенности директиву VDI 2035-2.
- Выполнить профессиональное проектирование отопительной установки (размеры, давление в системе).
- Выполнять эксплуатацию отопительной установки в соответствии с инструкциями.
- Закрытые установки оснастить, например, мембранным расширительным баком.

Рекомендация для мембранного расширительного бака

Проверку давления на входе выполнять в ходе ежегодного технического обслуживания.



Системы стабилизации давления и коррозия

Раздел "Общие указания по проектированию" в документации по проектированию

Достижение повышенного давления в установке

- Во всей котловой установке
- На стороне всасывания насоса
- При каждом режиме работы, через который проходит установка

Для установки использовать только газонепроницаемые элементы

- При использовании газопроницаемых элементов **выполнить разделение систем (теплообменник)**
- В газопроницаемых элементах, например, системах внутрипольного отопления **использовать только диффузионно-непроницаемые пластиковые трубы.**
- Отделить воду, протекающую по пластиковым трубам, с помощью **теплообменника** из коррозионностойкого материала от теплогенератора и других отопительных контуров.

Другая защита от проникновения кислорода

- Добавить кислородную связку сульфит натрия (с избытком 5 - 10 мг/л).
- Значение pH теплоносителя должно составлять 8,2 - 9,5.

Использование алюминиевых элементов

Соблюдать другие условия.

Защита от коррозии с помощью химикатов:

Необходимо получить сертификат соответствия изготовителя химикатов относительно взаимодействия химикатов с материалами парогенератора/водогрейного котла и других элементов отопительной установки.

Рекомендация

По вопросам водоподготовки следует связаться с соответствующим специализированным предприятием.






Подробные данные

Директива VDI 2035-2 и EN 14868



Этапы проведения работ

			Операции по первичному вводу в эксплуатацию	
			Операции по осмотру	
			Операции по техническому обслуживанию	стр.
				
				
				
•	•	•	1. Ввод установки в эксплуатацию.....	16
	•	•	2. Вывод установки из эксплуатации.....	17
		•	3. Демонтаж горелки (при необходимости).....	17
	•	•	4. Открывание дверцы/дверец котла.....	18
	•	•	5. Снятие заглушек с отверстий для чистки.....	18
		•	6. Извлечь и очистить турбулизаторы (при наличии).....	18
		•	7. Очистка теплообменной поверхности и коллектора уходящих газов.....	19
•	•	•	8. Проверка уплотнений и уплотнительных шнуров дымохода	
	•	•	9. Очистка смотрового стекла.....	19
•	•	•	10. Проверка элементов теплоизоляции и уплотнений.....	20
•	•	•	11. Вставить турбулизаторы (при наличии) и закрыть дверцу/дверцы котла.....	20
•	•	•	12. Закрытие отверстий для чистки.....	21
•	•	•	13. Монтаж горелки (при необходимости).....	21
•	•	•	14. Проверка герметичности соединений водяного контура и смотровых отверстий.....	21
	•	•	15. Проверка наличия накипи в водяном пространстве.....	22
•	•	•	16. Проверка уровня воды и давления в установке	
•	•	•	17. Проверка предохранительных и регулирующих устройств	
•	•	•	18. Проверка предохранительного клапана.....	23
•	•	•	19. Проверка качества воды.....	23
	•	•	20. Проверка теплоизоляции	
•	•	•	21. Проверка вентиляции помещения установки	
•	•	•	22. Проверка герметичности трубы дымохода	
•	•	•	23. Настройка горелки.....	23





Данные о горелке и принадлежностях

1. Открыть дверцу/дверцы котла.
 2. Вставить имеющиеся турбулизаторы до упора в газохода.
 3. Закрыть дверцу/дверцы котла.
 4. Открыть вентиляцию в помещения установки.
 5. Наполнить отопительную установку водой и удалить из нее воздух.
- !** **Внимание**
 Вода недостаточного качества негативно влияет на котловую установку. Использовать только воду, качество которой соответствует требованиям. См. раздел "Нормативные значения для качества воды".
- Указание**
Зафиксировать объем наполнения и общую жесткость воды.
6. Проверить давление в установке.
 7. Проверить герметичность и работоспособность всех установленных элементов.
 8. Проверить давление и герметичность линии подачи топлива.
 9. Открыть задвижку и заслонку дымохода.
 10. Закрыть отверстие для чистки на сборнике уходящих газов.
 11. Проверить соединение выпускной линии с конденсатоотводчиком.
 12. Открыть запорные вентили топливопроводов на баке и на фильтре или запорный газовый кран.
 13. Включить установку в следующей последовательности:
 - Главный выключатель
 - Переключатель всех агрегатов, необходимых для работы котловой установки.
 - Рабочий выключатель горелки



Указания по эксплуатации горелки

14. Ввести установку в эксплуатацию с небольшой тепловой мощностью (макс. 30 %).
15. Открыть конденсатоотводчик.
16. Нагреть установку до 30 К ниже рабочей температуры.
17. Обеспечить должный сбор и отвод конденсата.
18. При достижении температуры обратной магистрали следует открыть следующую арматуру:
 - Арматуру обратной магистрали котла
 - При необходимости, арматуру питательной воды
 - Арматуру подающей магистрали котла (открывать медленно)
19. Закрыть конденсатоотводчик.
20. Активировать полную нагрузку горелки.
21. Во время нагрева контролировать следующее:
 - Функционирование регулирующих и предохранительных устройств
 - Давление и температуру
22. Проверить герметичность запоров и, при необходимости, подтянуть (см. таблицу на стр. 17).
23. Через 50 часов работы проверить герметичность следующих узлов:
 - Дверцы/дверца котла
 - Затворы отверстия для чистки (при необходимости подтянуть винты: момент затяжки 20 Нм)



Ввод установки в эксплуатацию (продолжение)

Моменты затяжки M_a^{*5}

Затвор	Размеры	M_a
Лючок	100 x 150 мм M16	100 Нм
Люк	220 x 320 мм M20	200 Нм
Лаз	320 x 420 мм M24	350 Нм

Табл. 7



Вывод установки из эксплуатации



Опасность

При открытии затворов котла, находящихся под давлением, существует опасность травмирования.

Открывать запоры котла только при остывшей установке после сброса давления.



Внимание

Сброс горячей воды в канализацию может нанести вред окружающей среде.

Предварительно остудить воду до $< 35\text{ }^{\circ}\text{C}$.

При необходимости собрать в сборный резервуар.

1. Выключить горелку.

2. Закрыть запорные вентили топливопроводов (на баке и на фильтре) или запорный газовый кран.

3. Обесточить установку.

4. Закрыть все вентили.



Демонтаж горелки (при необходимости)

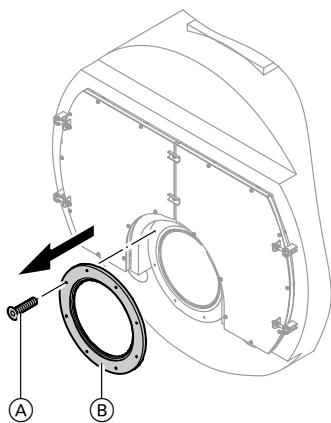


Рис. 1



Внимание

Горелка имеет значительную массу, не кантовать.

Использовать соответствующие подъемные устройства.

1. Демонтировать линию подачи топлива.

2. Открутить винты (A). Снять горелку с плитой горелки (B).



Открытие дверцы/дверец котла

Открутить винты (A) и открыть дверцу/ы котла (B).

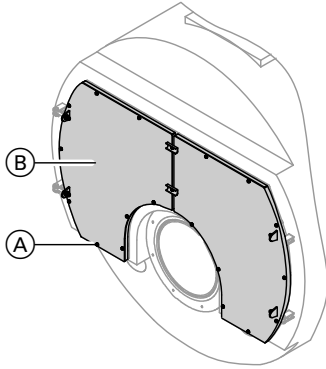


Рис. 2

Указание

Существуют исполнения дверцы котла, которые оснащены шарнирами, позволяющими изменять направление открытия дверцы.



Снятие заглушек с отверстий для чистки

Открутить резьбовые соединения. Демонтировать затворы отверстий для чистки (A) и (B).

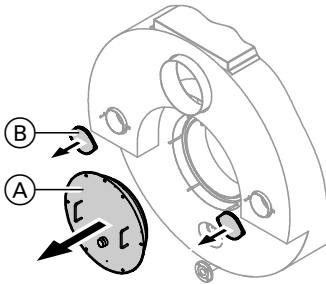


Рис. 3



Извлечь и очистить турбулизаторы (при наличии)

Извлечь турбулизаторы (A) с помощью приспособления для извлечения турбулизаторов (B), не прикладывая чрезмерных усилий.

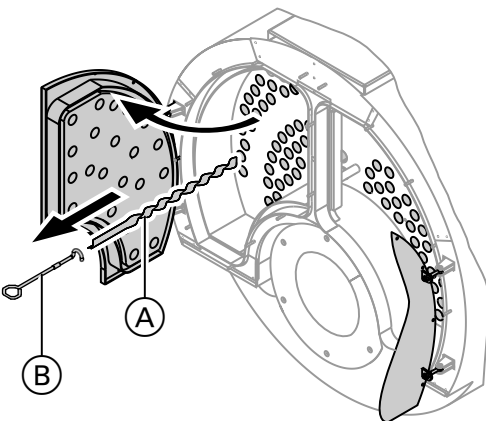


Рис. 4



Очистка теплообменной поверхности и коллектора уходящих газов

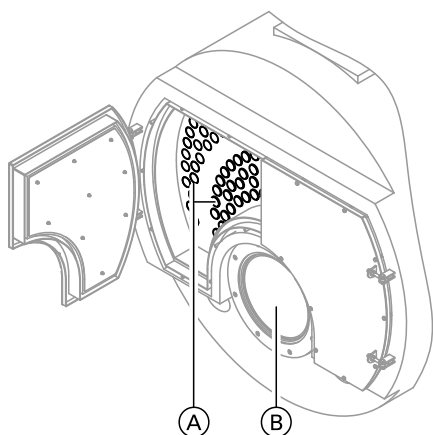


Рис. 5

1. Очистить газоходы (А), жаровую трубу (В) и поворотную камеру, а также удалить остаточные продукты сгорания.
2. Удалить остаточные продукты сгорания из дымохода и сборника. уходящих газов.



Проверка уплотнений и уплотнительных шнуров дымохода



Очистка смотрового стекла

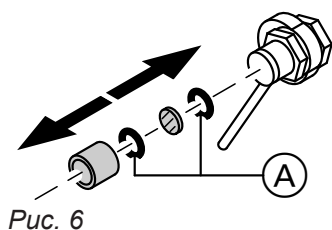


Рис. 6

Очистить смотровое стекло. Проверить уплотнения (А). При необходимости заменить.





Проверка элементов теплоизоляции и уплотнений

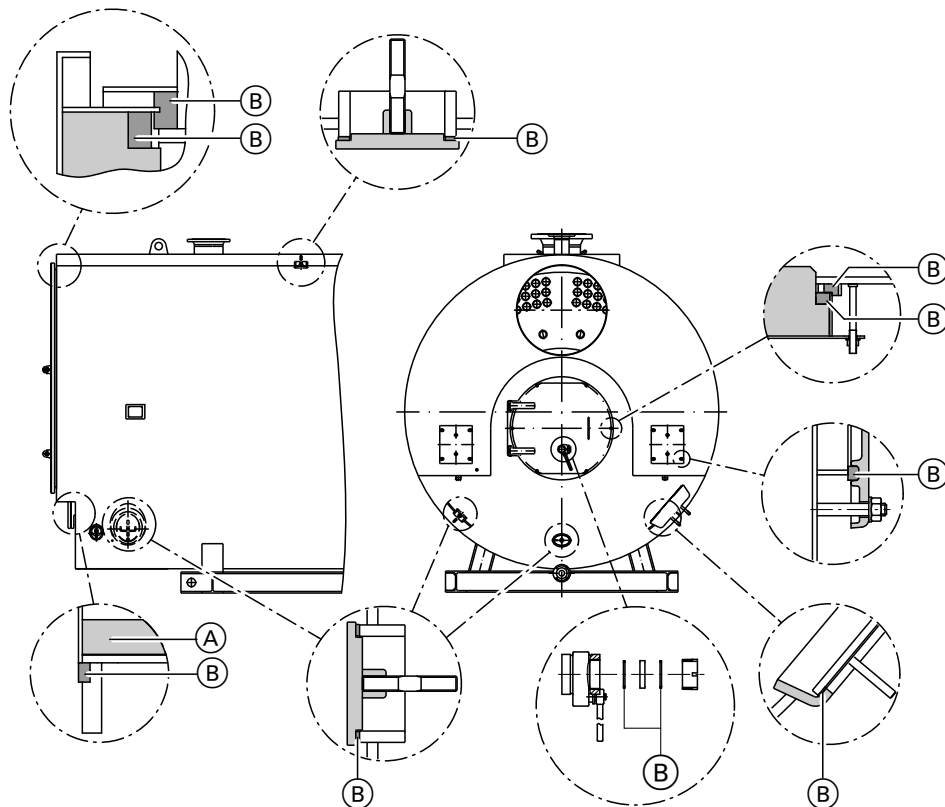


Рис. 7

Проверить детали теплоизоляции (A) и уплотнения (B). При необходимости заменить.



Вставить турбулизаторы (при наличии) и закрыть дверцу/дверцы котла

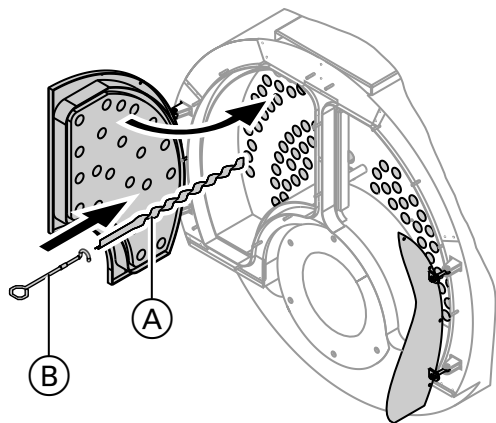


Рис. 8

1. Вставить турбулизаторы (A) до упора в 3-й газопроход. Использовать приспособление для извлечения турбулизаторов (B).
2. Закрыть дверцу/дверцы котла.
3. Равномерно затянуть винты с моментом затяжки 20 Нм.



Закрытие отверстий для чистки

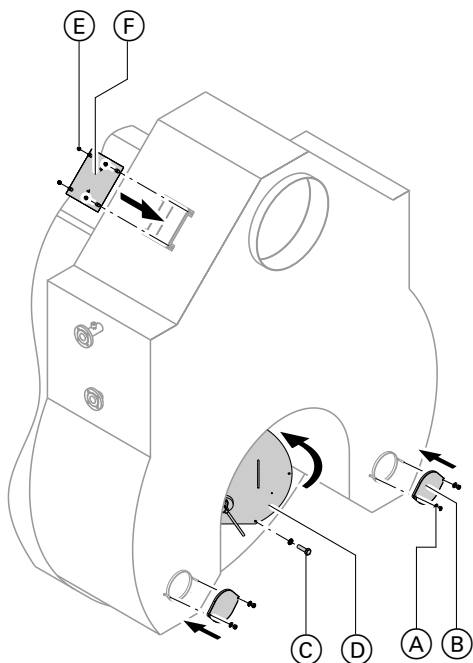


Рис. 9

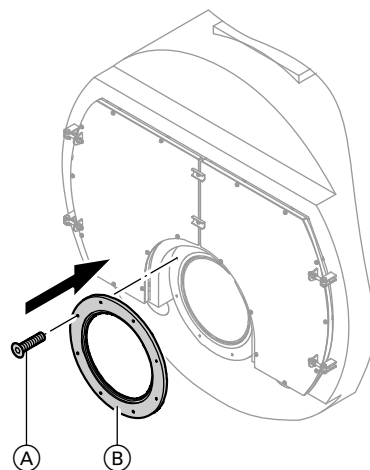


Рис. 10

Установку выполнять в последовательности, обратной описанию на стр. 17 (момент затяжки около 20 Нм)



Монтаж горелки (при необходимости)

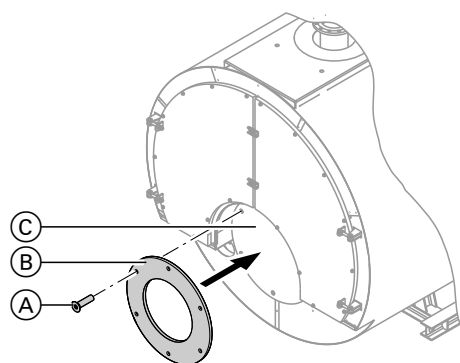


Рис. 11

1. Привинтить плиту горелки (B) винтами (A) к фланцу горелки (C).
2. При необходимости уплотнить кольцевой зазор между пламенной головкой и изоляционными кольцами теплоизоляционным материалом.
3. Подключить линии подачи топлива (для газовой вентиляционной горелки: трубу подключения газа).



Опасность

Утечка газа может стать причиной взрыва. Проверить герметичность всех соединений газового контура.



Проверка герметичности соединений водяного контура и смотровых отверстий

Для этого наполнить котловую установку водой.



Проверка герметичности соединений водяного... (продолжение)

⚠ Опасность
Поверхности парогенератора и водогрейного котла и других участков установки могут нагреваться. **Опасность травм!**
К соответствующим участкам в рабочем состоянии прикасаться только с использованием специальных защитных средств.

2. Проверить герметичность подключений и отверстий.
3. При необходимости подтянуть затворы (см. таблицу на стр. 17).

Инструкция по монтажу уплотнений

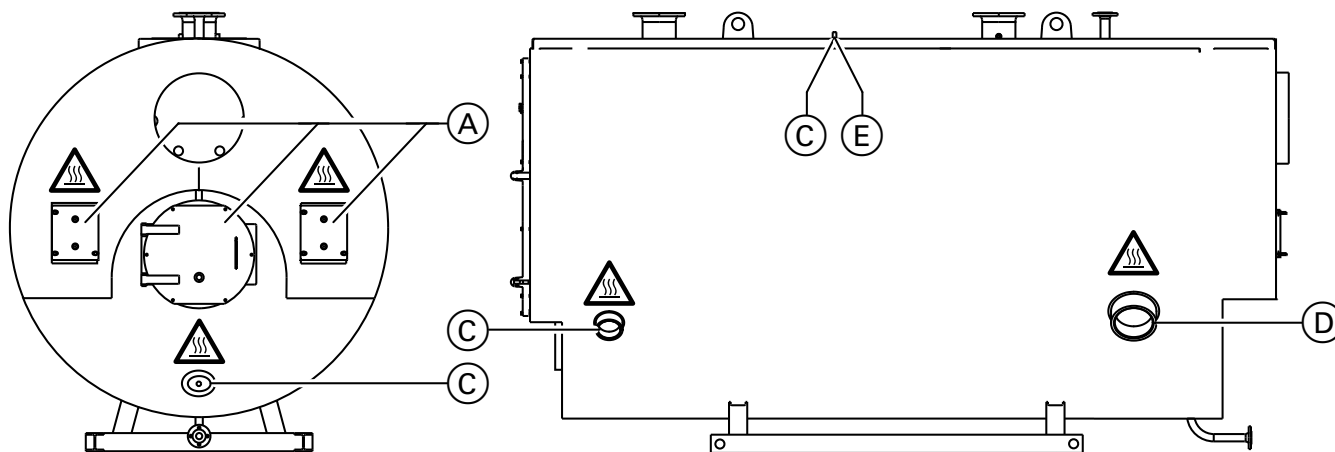


Рис. 12

⚠ Внимание, горячая поверхность!

- (A) Отверстия для чистки
- (C) Лючок
- (D) Люк
- (E) Лаз

Указание

При наличии теплоизоляции - ее предварительно удалить.



Проверка наличия накипи в водяном пространстве

1. Полностью опорожнить котловую установку.
2. Промыть водяное пространство, опрыскав его водой. Удалить накипь через патрубок опорожнения. Прочно прилипшие отложения удалить с помощью разрешенных химических растворяющих средств.
3. Очистить уплотнительные поверхности и резьбу ревизионного отверстия. Заменить уплотнения. Смазать резьбу. После ввода в эксплуатацию подтянуть новые уплотнения (см. таблицу на стр. 17). Через 24 часа работы проверить снова.



Проверка уровня воды и давления в установке



Проверка предохранительных и регулирующих устройств



Проверка предохранительного клапана



Данные о предохранительном клапане



Проверка качества воды

Зафиксировать объем воды для подпитки и общую жесткость воды.

Раздел "Нормативные показатели качества воды" на стр. 11



Проверка теплоизоляции



Проверка вентиляции помещения установки



Проверка герметичности трубы дымохода



Настройка горелки

Тепловая мощность горелки не должна превышать допустимую тепловую мощность котла. Настроить расход жидкого или газообразного топлива горелки в соответствии с номинальной тепловой мощностью котла.



Инструкция по эксплуатации и сервисному обслуживанию горелки

Использование горелок с низким уровнем выбросов оксида азота (Low-NO_x)

Неправильная настройка горелки Low-NO_x может стать причиной повышенных колебаний и резонанса в процесс эксплуатации. Эти явления могут повлечь за собой повреждения теплоизоляции в области дверцы/дверец котла, запоров отверстий для чистки и коллекторов уходящих газов.

Во избежание колебаний и резонансов:

- Выполнить рекомендуемые настройки горелки.
- "Избегать возникновения жесткого пламени"
- Внимательно наблюдать за работой горелки в течение 1-го года эксплуатации.
- Незамедлительно устранять неисправности.

Макс. сопротивление уходящих газов

Тип котла M70A

Размер котла		1	2	3	4	5	6	7	8	9
Макс. сопротивление уходящих газов										
■ При работе на природном газе	мбар	4,2	4,5	8,8	10,5	11,6	12,2	12,2	14,0	13,2
■ При работе на жидком топливе EL	мбар	3,8	4,1	7,9	9,5	10,5	11,1	11,0	12,6	11,9

Табл. 8



Тип котла M72B

Размер котла		1	2	3	4	5	6	7	8	9	A	B	C
Макс. сопротивление уходящих газов													
▪ При работе на природном газе	мбар	8,9	9,4	10,1	10,9	13,2	13,3	14,1	15,8	17,3	18,2	13,8	12,8
▪ При работе на жидком топливе EL	мбар	8,5	8,9	9,7	10,4	12,7	12,8	13,5	15,2	16,6	17,4	13,1	11,1

Табл. 9

Тип котла M74A

Размер котла		1	2	3	4	5
Макс. сопротивление уходящих газов						
▪ При работе на природном газе	мбар	11,9	13,1	16,3	14,5	16,3
▪ При работе на жидком топливе EL	мбар	9,8	8,2	12,2	8,8	8,3

Табл. 10

Тип котла M92A

Размер котла		1	2	3	4	5	6	7
Макс. сопротивление уходящих газов								
▪ При работе на природном газе	мбар	7,0	8,1	9,3	9,9	11,2	12,4	14,6
▪ При работе на жидком топливе EL	мбар	6,3	7,4	8,4	9,0	10,1	11,2	13,2

Табл. 11

Тип котла M94A

Размер котла		1	2	3	4	5	6	7
Макс. сопротивление уходящих газов								
▪ При работе на природном газе	мбар	10,8	11,9	15,1	14,2	14,7	16,8	19,0
▪ При работе на жидком топливе EL	мбар	9,7	10,6	13,5	11,8	10,4	10,2	10,0

Табл. 12

Тип котла M96A

Размер котла		1	2	3	4	5	6	7	8	9
Макс. сопротивление уходящих газов										
▪ При работе на природном газе	мбар	9,6	9,3	11,0	11,4	13,8	12,6	13,4	16,7	14,2
▪ При работе на жидком топливе EL	мбар	8,5	8,2	9,8	10,1	12,3	11,1	11,8	13,2	9,5

Табл. 13

Защита водогрейного котла от низкотемпературной коррозии

- Установить полную нагрузку горелки в соответствии с номинальной тепловой мощностью водогрейного котла.
- Оставлять котел включенным также в течение летних месяцев (постоянная готовность полной нагрузки).

Указание

См. "Чек-лист котловой установки: Паровой и водогрейный котел" на стр. 30

Условия эксплуатации

		M70A	M72B	M74A	M92A	M94A	M96A
Условия эксплуатации		Требования/замечания					
1.	Объемный расход теплоносителя	Минимальный объемный расход теплоносителя не требуется.					
2.	Температура обратной магистрали котла (минимальное значение) <ul style="list-style-type: none"> ▪ Работа на жидком топливе: 65 °C ▪ Работа на газе: 65 °C 						
3.	Минимальная температура котловой воды	70 °C					
4.	Макс. разность ^{*6}	50 К					
5.	Ступенчатый режим работы горелки	Нет ограничений					
6.	Модулируемый режим работы горелки	Нет					
7.	Режим пониженной теплогенерации						
	Однокотловая установка	Работа с минимальной температурой котловой воды					
	Многокотловая установка <ul style="list-style-type: none"> ▪ Ведущий котел ▪ Ведомые котлы 	Работа с минимальной температурой котловой воды Ведомые котлы могут быть отключены.					
	Снижение температуры на выходные дни	См. "Пониженным режим"					

Табл. 14

Указание

Котлы типов M74A, M92A, M94A и M96A можно также эксплуатировать на жидком топливе S (мазуте).

Котлы типов M70A (типоразмеров 3 - 9) и M72B после переналадки (опция предлагается за дополнительную стоимость - см. прайс-лист) можно также эксплуатировать на жидком топливе S.

Указание

При сгорании жидкого топлива S согласно DIN 51603-5 среднее значение температуры котловой воды должно составлять не менее 90 C.



См. соответствующие технические паспорта



Для информации по требованиям к качеству воды

"Требования и ориентировочные показатели по качеству воды"

Быстроизнашивающиеся детали и уплотнения

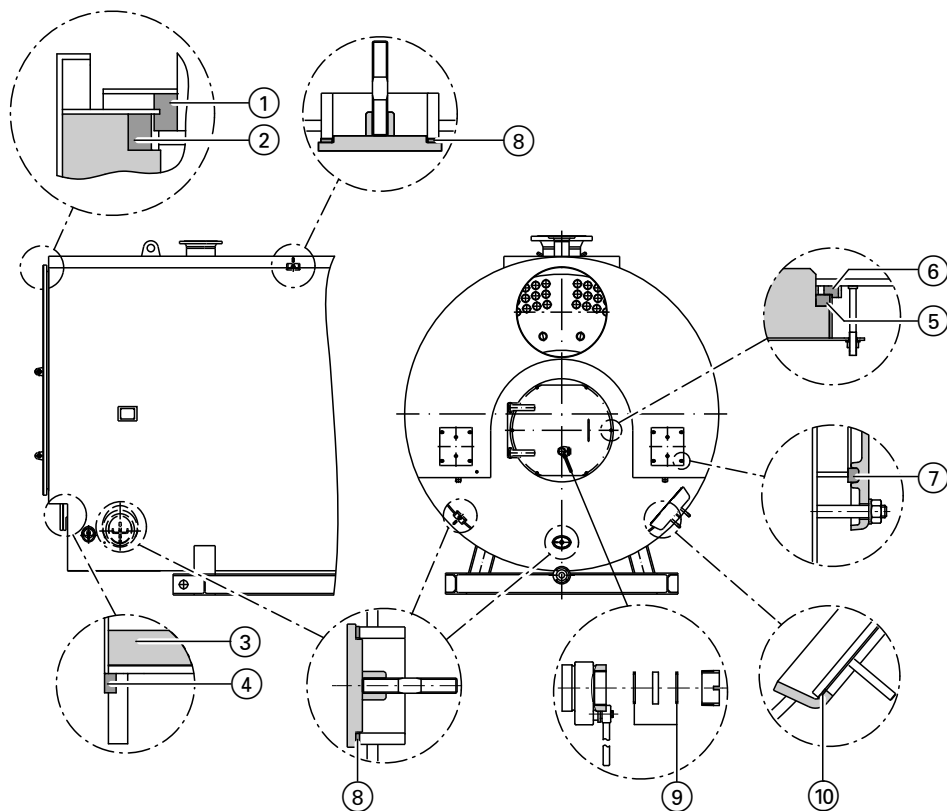


Рис. 13

Формуляр заказа для типа M70A

Размер котла ⁷		1	2	3	4	5	6	7	8	9
Поз.	Элемент	Кол-во								
1	Уплотнение для каждой дверцы котла									
2	Уплотнение для каждой дверцы котла									
3	Изоляционное кольцо (опционально)									
4	Прокладка для подключения горелки									
5	Прокладка крышки отверстия для чистки									
6	Прокладка для днища котла сзади									
7	Уплотнение для каждого отверстия для чистки									
8	Уплотнение лючка 100 x 150 мм									
	Уплотнение лаза 325 x 425 мм									
9	Комплект уплотнительных колец									
10	Уплотнение люка 225 x 325 мм									

Табл. 15

⁷ Последняя цифра номера заказа обозначает типоразмер котла.

Быстроознашивающиеся детали и уплотнения (продолжение)

Формуляр заказа для типа M72B

Размер котла ⁷		1	2	3	4	5	6	7	8	9	A	B	C
Поз.	Элемент	Кол-во											
1	Уплотнение для каждой дверцы котла												
2	Уплотнение для каждой дверцы котла												
3	Изоляционное кольцо (опционально)												
4	Прокладка для подключения горелки												
5	Прокладка крышки отверстия для чистки												
6	Прокладка для днища котла сзади												
7	Уплотнение для каждого отверстия для чистки												
8	Уплотнение лючка 100 x 150 мм												
	Уплотнение лаза 325 x 425 мм												
9	Комплект уплотнительных колец												
10	Уплотнение люка 225 x 325 мм												

Табл. 16

Формуляр заказа для типа M74A

Размер котла ⁷		1	2	3	4	5
Поз.	Элемент	Кол-во				
1	Уплотнение для каждой дверцы котла					
2	Уплотнение для каждой дверцы котла					
3	Изоляционное кольцо (опционально)					
4	Прокладка для подключения горелки					
5	Прокладка крышки отверстия для чистки					
6	Прокладка для днища котла сзади					
7	Уплотнение для каждого отверстия для чистки					
8	Уплотнение лючка 100 x 150 мм					
	Уплотнение лаза 325 x 425 мм					
9	Комплект уплотнительных колец					
10	Уплотнение люка 225 x 325 мм					

Табл. 17

⁷ Последняя цифра номера заказа обозначает типоразмер котла.

Быстроознашивающиеся детали и уплотнения (продолжение)

Формуляр заказа для типа M92A

Размер котла*7		1	2	3	4	5	6	7
Поз.	Элемент	Кол-во						
1	Уплотнение для каждой дверцы котла							
2	Уплотнение для каждой дверцы котла							
3	Изоляционное кольцо (опционально)							
4	Прокладка для подключения горелки							
5	Прокладка крышки отверстия для чистки							
6	Прокладка для днища котла сзади							
7	Уплотнение для каждого отверстия для чистки							
8	Уплотнение лючка 100 x 150 мм							
	Уплотнение лаза 325 x 425 мм							
9	Комплект уплотнительных колец							
10	Уплотнение люка 225 x 325 мм							

Табл. 18

Формуляр заказа для типа M94A

Размер котла*7		1	2	3	4	5	6	7
Поз.	Элемент	Кол-во						
1	Уплотнение для каждой дверцы котла							
2	Уплотнение для каждой дверцы котла							
3	Изоляционное кольцо (опционально)							
4	Прокладка для подключения горелки							
5	Прокладка крышки отверстия для чистки							
6	Прокладка для днища котла сзади							
7	Уплотнение для каждого отверстия для чистки							
8	Уплотнение лючка 100 x 150 мм							
	Уплотнение лаза 325 x 425 мм							
9	Комплект уплотнительных колец							
10	Уплотнение люка 225 x 325 мм							

Табл. 19

*7 Последняя цифра номера заказа обозначает типоразмер котла.

Быстроознашивающиеся детали и уплотнения (продолжение)

Формуляр заказа для типа M96A

Размер котла ⁷		1	2	3	4	5	6	7	8	9
Поз.	Элемент	Кол-во								
1	Уплотнение для каждой дверцы котла									
2	Уплотнение для каждой дверцы котла									
3	Изоляционное кольцо (опционально)									
4	Прокладка для подключения горелки									
5	Прокладка крышки отверстия для чистки									
6	Прокладка для днища котла сзади									
7	Уплотнение для каждого отверстия для чистки									
8	Уплотнение лючка 100 x 150 мм									
	Уплотнение лаза 325 x 425 мм									
9	Комплект уплотнительных колец									
10	Уплотнение люка 225 x 325 мм									

Табл. 20

Примечания относительно заказа

Указать заводской номер, тип и необходимое количество. Стандартные детали можно приобрести через местную торговую сеть.

Указание

В комплект поставки входит соответствующее количество монтажного клея для прокладок.

Сервисная служба Viessmann

Телефон: +49 30 6602-389

Факс: +49 30 6602-136

Эл. почта: industrieservice@viessmann.com

⁷ Последняя цифра номера заказа обозначает типоразмер котла.

Чек-лист котловой установки: Паровой и водогрейный котел

(O = контроль^{*8}, T = проверка функционирования)

Работы по эксплуатации, обслуживанию и контролю:	72 час	в неделю	месяцев				Вид контроля (примеры)
			1	3	6	12	
Предохранительные клапаны	O				T		Приоткрытие
Указатель уровня воды	T				T		Продувка только для водогрейных котлов ср < 32 бар
Сливные и обессоливающие устройства	T				T		Путем нажатия
Арматура котла	O				T		Путем нажатия
Регулятор уровня воды	O				T		Продувка и проходимость
Дистанционная индикация уровня воды	O						Сравнение индикации с непосредственно показываемым уровнем воды
Охладитель проб	T						Проходимость и поток
Ограничитель уровня воды	O		T				Продувка или снижение до точки включения
Указатель температуры или давления (манометр)	O						Контроль точным термометром / контроль нулевой точки
Ограничитель температуры	O		T				Изменение заданного значения / контрольные клавиши
Ограничитель давления	O		T				Изменение заданного значения / контрольные клавиши
Приборы контроля котловой воды на попадание инородных веществ	O						Нажатие контрольной клавиши
Системы защиты (ограничители и их соединительные линии)	O						Электрическая и механическая проверка систем ограничения
Находящиеся под давлением элементы (трубы, контрольные отверстия, фланцы, уплотнения, соединения и пр.)	O					T	Проверка герметичности
Регулятор температуры или давления	O				T		Сравнительный замер
Устройства подпитки и циркуляции	O			T			Путем попеременной работы
Исследование питательной и котловой воды	O		T				Аналитический контроль согласно EN 12953-10
Контроллер горелки (исполнительные органы для воздуха и топлива)	O						Проходимость
Дутьевой вентилятор, вентилятор розжига, вентилятор охлаждения	O				T		Плавный ход, передача усилия (например, клиновой ремень)
Указатель давления и объема воздуха						T	Размыкание импульсной линии
Запорное устройство подачи топлива	O				T		Проходимость
Топливный бак и линии подачи топлива /арматура	O						Проходимость, герметичность
Индикатор давления топлива	O				T		Визуальный контроль

*8 Проверка на наличие необычных звуков, запахов, прочих необычных явлений

Чек-лист котловой установки: Паровой и... (продолжение)

Работы по эксплуатации, обслуживанию и контролю:	72 час	в неделю	месяцев				Вид контроля (примеры)
			1	3	6	12	
Предохранительное запорное устройство перед горелкой, при 72-часовой работе также в обратной магистрали	О				Т		Проходимость, герметичность
Устройство контроля герметичности или промежуточный воздухоотводчик	О				Т		Визуальный контроль
Концевой выключатель горелки							Откинуть горелку, вытянуть трубку горелки
Аварийный выключатель		Т			Т		Приведение в действие
Розжиг	О						Визуальный контроль
Аэрация	О				Т		Проверка функционирования
Реле контроля пламени	О		Т				Затемнить датчики
Оценка горения	О						Визуальный контроль
Оценка топок и газоходов					Т		Визуальный контроль

Табл. 21

Предложение по объему и периодичности контроля

Примечание

Указанный объем и периодичность контроля являются предложением изготовителя. Приведение в соответствие с установкой следует выполнять в рамках процесса ввода в эксплуатацию по согласованию с пользователем, контрольной организацией и производителем.

Проверки экспертом изготовителя рекомендуется проводить с периодичностью 6 месяцев в соответствии с действующими нормами (например, EN 12953).

Указание

Прилагаемые чек-листы служат образцом для тиражирования.

Приложение

Паровой и водогрейный котел

Тип котла:

Мощность
котла:

Заводской
номер:

Месяц:

Год:

Чек-лист проверок

День	Рабочее давление бар	Предохранительный клапан	Регулятор давления	Ограничитель давления	Теплообменник уходящих газов	Заслонка уходящих газов	Образование факела	Топочная камера
1								
2								
3								
4								
5								
6								
7								
8								
9								
10								
11								
12								
13								
14								
15								
16								
17								
18								
19								
20								
21								
22								
23								
24								
25								
26								
27								
28								
29								
30								
31								

Паровой и водогрейный котел (продолжение)

День	Манометр	Указатель уровня воды	Ограничитель уровня воды	Максимальный уровень воды	Питательный насос	Обессоливающее устройство	Вентиль для сброса шлама
1							
2							
3							
4							
5							
6							
7							
8							
9							
10							
11							
12							
13							
14							
15							
16							
17							
18							
19							
20							
21							
22							
23							
24							
25							
26							
27							
28							
29							
30							
31							

Примечания/неполадки:

Подписи:

Кочегар

Руководитель

Водоподготовительная установка

Котельная установка: _____

Месяц: _____ Год: _____

Чек-лист проверок

День	Питательная вода						
	Электропроводность при 25 °С мкСм/см	Температура °С	Внешний вид	Значение рН при 25 °С	Остаточный кислород мг/л	Кислородная связка мг/л	Остаточная жесткость ммоль/л
1							
2							
3							
4							
5							
6							
7							
8							
9							
10							
11							
12							
13							
14							
15							
16							
17							
18							
19							
20							
21							
22							
23							
24							
25							
26							
27							
28							
29							
30							
31							

Водоподготовительная установка (продолжение)

День	Подпиточная вода		Конденсат		Котловая вода			
	Остаточная жесткость ммоль/л	Электропроводность при 25 °С мкСм/см	Значение рН при 25 °С	Остаточная жесткость ммоль/л	Электропроводность при 25 °С мкСм/см	Значение рН при 25 °С	Избыток фосфата (PO ₄) мг/л	Кислотность (K _S 8,2) ммоль/л
1								
2								
3								
4								
5								
6								
7								
8								
9								
10								
11								
12								
13								
14								
15								
16								
17								
18								
19								
20								
21								
22								
23								
24								
25								
26								
27								
28								
29								
30								
31								

Примечания/неполадки:

Подписи:

Кочегар _____

Руководитель _____

Предельные значения согласно раздела "Нормативные показатели качества воды" на стр. 11

Акты ввода в эксплуатацию, осмотра и техобслуживания

	Первый ввод в эксплуатацию	Техобслуживание/сервис	Техобслуживание/сервис
Дата:			
Исполнитель:			
	Техобслуживание/сервис	Техобслуживание/сервис	Техобслуживание/сервис
Дата:			
Исполнитель:			
	Техобслуживание/сервис	Техобслуживание/сервис	Техобслуживание/сервис
Дата:			
Исполнитель:			
	Техобслуживание/сервис	Техобслуживание/сервис	Техобслуживание/сервис
Дата:			
Исполнитель:			
	Техобслуживание/сервис	Техобслуживание/сервис	Техобслуживание/сервис
Дата:			
Исполнитель:			

Код даты изготовления

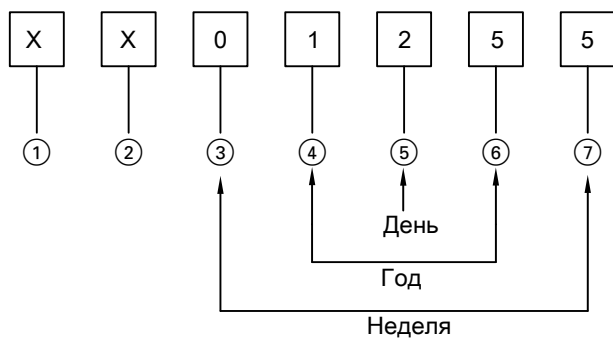


Рис. 14

Цифры ① и ② Внутренняя информация компании Viessmann

Цифры ③ и ⑦ 0 и 5 = календарная неделя 05 = 5. Календарная неделя

Цифры ④ и ⑥ 1 и 5 = число года 2015

Цифра ⑤ 2 = 2-й день недели
(понедельник = 1, вторник = 2 и т.д.)

Пример: 0501255 соответствует дате изготовления: 27 января 2015 г.

Сертификация

EAC

Предметный указатель

L		H	
Low-NOx-Brenner		Низкотемпературная коррозия.....	24
– "Жесткое пламя".....	23		
A		O	
Азот.....	10	Обессоленная вода.....	13
Аммиак.....	10	Осушающее средство.....	10
		Очистка смотрового стекла.....	19
B		П	
Быстро изнашивающиеся детали.....	26	Первый ввод в эксплуатацию.....	8
B		Подщелачивание.....	13
Вода для наполнения и подпитки.....	12, 13	Потребление.....	12
Водяное пространство.....	22	Предохранительный клапан.....	23
		Прерывание эксплуатации.....	9
Г		Проникновение кислорода, кислородная	
Горелка.....	17, 21, 23	коррозия.....	10
Горелки Low-NOx.....	23	Проникновение кислорода, коррозия.....	14
Д		С	
Директива VDI 2035.....	12	Смешанная конденсация.....	13
З		Соединения водяного контура.....	21
Защита от замерзания.....	9, 10	Сопротивление уходящих газов.....	23
И		Сухая консервация.....	9, 10
Известковые отложения.....	12	Т	
К		Температура подающей магистрали.....	12, 13
Карбонат кальция.....	12	Температура уходящих газов.....	11
Качество воды.....	11	Теплообменная поверхность.....	19
Коллектор уходящих газов.....	19	Теплообменник.....	14
Консервация.....	9	Турбулизаторы.....	18, 20
Консервация водяного контура.....	9, 10	У	
Консервация контура уходящих газов.....	9, 10	Указания по эксплуатации.....	12
Коррозия, защита от.....	10, 13, 14	Уплотнения.....	20, 26
Котловая вода.....	13, 14, 23	Условия эксплуатации.....	8
Крышка отверстия для чистки.....	18, 21	Установка	
M		– ввод в эксплуатацию.....	16
Мембранный расширительный бак.....	14	– вывод из эксплуатации.....	17
Многокотловая установка.....	8, 12	Установки категории IV.....	8
Мокрая консервация.....	9, 10	Э	
		Элементы теплоизоляции.....	20

Представитель:
ООО "Виссманн"
Ярославское шоссе 42
129337 Москва/ Россия
Телефон. +7 (495) 663 21 11
Факс. +7 (495) 663 21 12
www.viessmann.ru

ТОВ "ВІССМАНН"
вул. Валентини Чайки, 16
с. Чайки, Києво-Святошинський р-н,
Київська обл., 08130, Україна
тел. +380 44 3639841
факс +380 44 3639843
www.viessmann.ua

Производитель:
Viessmann Industriekessel Mittenwalde GmbH
Berliner Chaussee 3
D-15479 Mittenwalde
Telefon: +49 33764 83-0
Telefax: +49 33764 83-202
www.viessmann.com