

Инструкция по монтажу для специалистов

VIESSMANN

Vitorondens 200-T
Тип J2RA, 67,6 - 107,3 кВт
Жидкотопливный конденсационный котел



VITORONDENS 200-T



Указания по технике безопасности



Во избежание опасных ситуаций, физического и материального ущерба просим строго придерживаться данных указаний по технике безопасности.

Указания по технике безопасности



Внимание

Этот знак предупреждает об опасности материального ущерба и вредных воздействий на окружающую среду.

Указание

Сведения, которым предшествует слово "Указание", содержат дополнительную информацию.

Целевая группа

Данная инструкция предназначена исключительно для аттестованных специалистов.

- Электротехнические работы разрешается выполнять только специалистам-электрикам, уполномоченным на выполнение этих работ.

Предписания

При проведении работ соблюдайте

- государственные предписания по монтажу,
- законодательные предписания по охране труда,
- законодательные предписания по охране окружающей среды,

- требования организаций по страхованию от несчастных случаев на производстве,
- соответствующие правила техники безопасности по DIN, EN, ГОСТ, ПБ и ПТБ.
 - Ⓐ ÖNORM, EN и ÖVE
 - Ⓢ CH SEV, SUVA, SVTI, SWKI и SVGW

Работы на установке

- Обесточить установку (например, с помощью отдельного предохранителя или главным выключателем) и проконтролировать отсутствие напряжения.
- Предпринять меры по предотвращению повторного включения установки.

Оглавление

Подготовка монтажа

Применение по назначению.....	4
Монтаж.....	5
■ Пространство, необходимое для монтажа.....	5
Обзор подключений.....	6

Последовательность монтажа

Установка и выравнивание водогрейного котла.....	8
■ Установка без опорной рамы.....	9
■ Монтаж на опорной раме.....	9
Монтаж теплоизоляции.....	10
■ Монтаж комплекта звукоизоляции (при наличии).....	13
Монтаж теплообменника на водогрейном котле.....	18
■ Монтаж распределительного коллектора подающей и обратной магистрали котла.....	18
■ Подготовка к монтажу теплообменника.....	18
■ Подготовка к монтажу опорной стойки.....	19
■ Монтаж теплообменника.....	20
■ Монтаж системы трубопроводов и сифона.....	21
Подключения отопительного контура.....	22
■ Подающая и обратная магистрали.....	22
Подключение аварийных линий.....	23
Монтаж теплоизоляции теплообменника.....	25
Подключение линии отвода конденсата.....	26
Электрические подключения.....	26
Монтаж верхней и фронтальной панели облицовки.....	28
Ввод в эксплуатацию и настройка.....	29

Применение по назначению

Согласно назначению прибор может устанавливаться и эксплуатироваться только в закрытых отопительных системах в соответствии с EN 12828 с учетом соответствующих инструкций по монтажу, сервисному обслуживанию и эксплуатации. Он предусмотрен исключительно для нагрева теплоносителя, имеющего свойства питьевой воды.

Условием применения по назначению является стационарный монтаж в сочетании с элементами, имеющими допуск для эксплуатации с этой установкой.

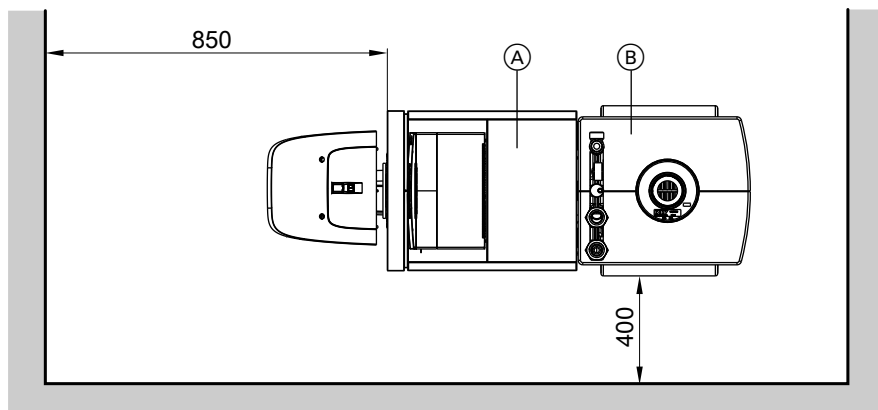
Производственное или промышленное использование в целях, отличных от отопления помещений или приготовления горячей воды, считается использованием не по назначению.

Цели применения, выходящие за эти рамки, в отдельных случаях могут требовать одобрения изготовителя.

Неправильное обращение с прибором или его неправильная эксплуатация (например, вследствие открытия прибора пользователем установки) запрещены и ведут к освобождению от ответственности. Неправильным обращением также считается изменение элементов отопительной системы относительно предусмотренной для них функциональности (например, вследствие закрытия трубопроводов отвода уходящих газов и подачи точного воздуха).

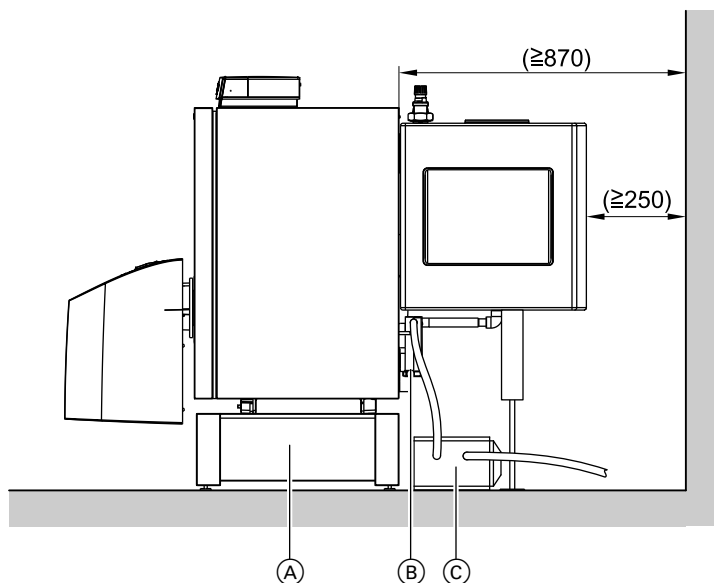
Монтаж

Пространство, необходимое для монтажа



Ⓐ Водогрейный котел

Ⓑ Теплообменник

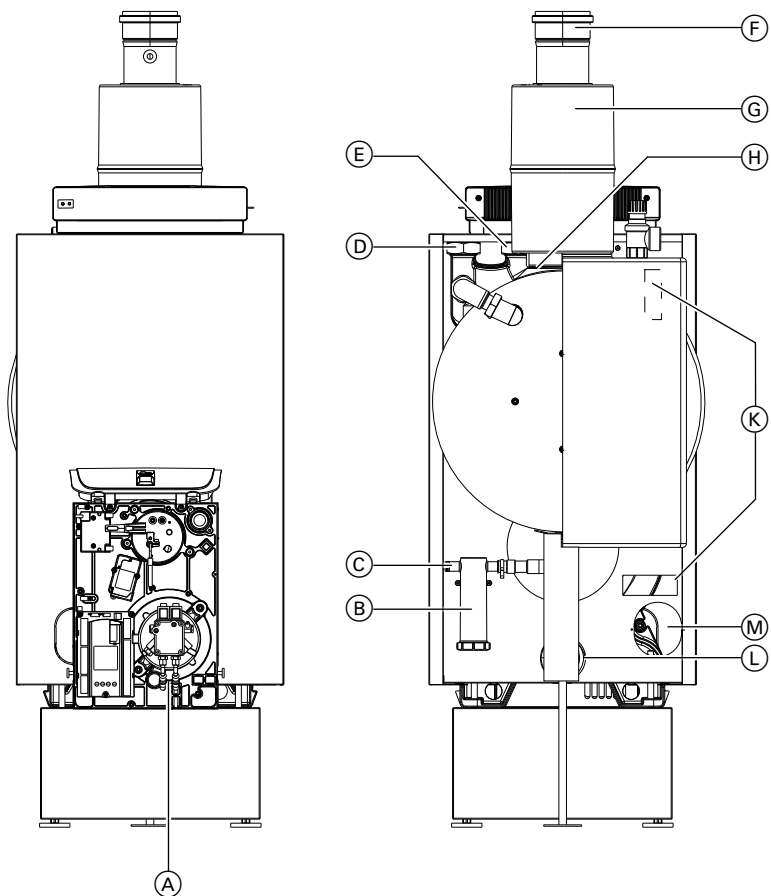


Ⓐ Опорная рама (принадлежность)

Ⓑ Сифон

Ⓒ Устройство нейтрализации конденсата (принадлежность)

Обзор подключений



- | | |
|---|---|
| <ul style="list-style-type: none"> Ⓐ Подключение линии подачи жидкого топлива Ⓑ Сифон Ⓒ Конденсатоотводчик Ⓓ Обратная магистраль емкостного водонагревателя и отопительного контура G 2 Ⓔ Подающая магистраль емкостного водонагревателя и отопительного контура G 2 | <ul style="list-style-type: none"> Ⓕ Присоединительный элемент котла Ⓖ Шумоглушитель (принадлежность) Ⓗ Патрубок дымохода Ⓚ Зона для электрических кабелей Ⓛ Опорожнение / наполнение / подключение мембранного расширительного бака |
|---|---|

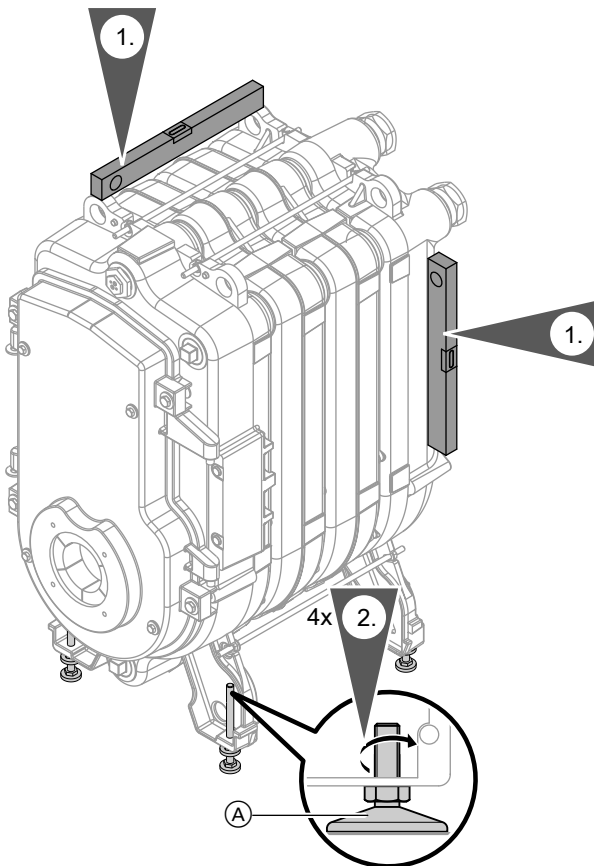
Обзор подключений (продолжение)

- ④ Патрубок приточного воздуха
(принадлежность - комплект звукоизоляции)

Установка и выравнивание водогрейного котла

Указание

Снять и сохранить пакет с фирменной табличкой водогрейного котла. Фирменная табличка впоследствии наклеивается на боковую панель облицовки.



Установка без опорной рамы

Выкрутить регулируемые опоры (A) водогрейного котла приблизительно на 85 мм.

Указание

Расстояние 85 мм является обязательным условием для последующего монтажа жидкотопливной горелки.

Монтаж на опорной раме

Заменить регулируемые опоры (A) прилагаемыми шестигранными винтами.



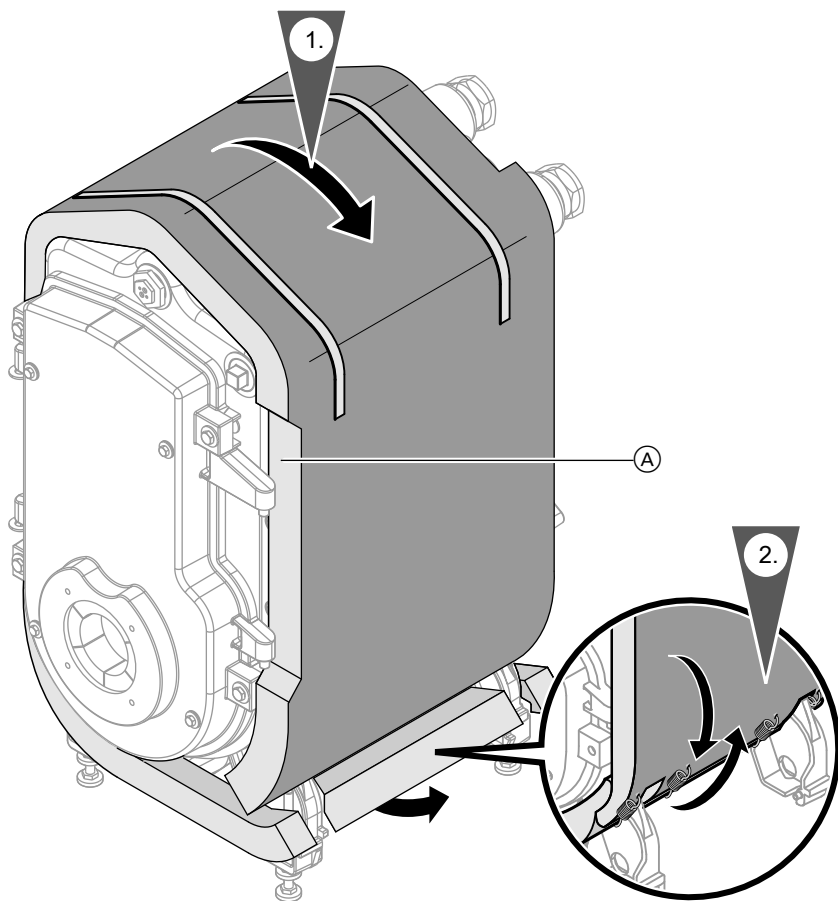
Инструкция по монтажу находится на упаковке опорной рамы



Монтаж теплоизоляции

Указание

Все детали, необходимые для монтажа, находятся в коробке с теплоизоляцией.



Ⓐ Выемка у края обращена вперед

Зафиксировать теплоизоляционный кожух с помощью 4 натяжных пружин.

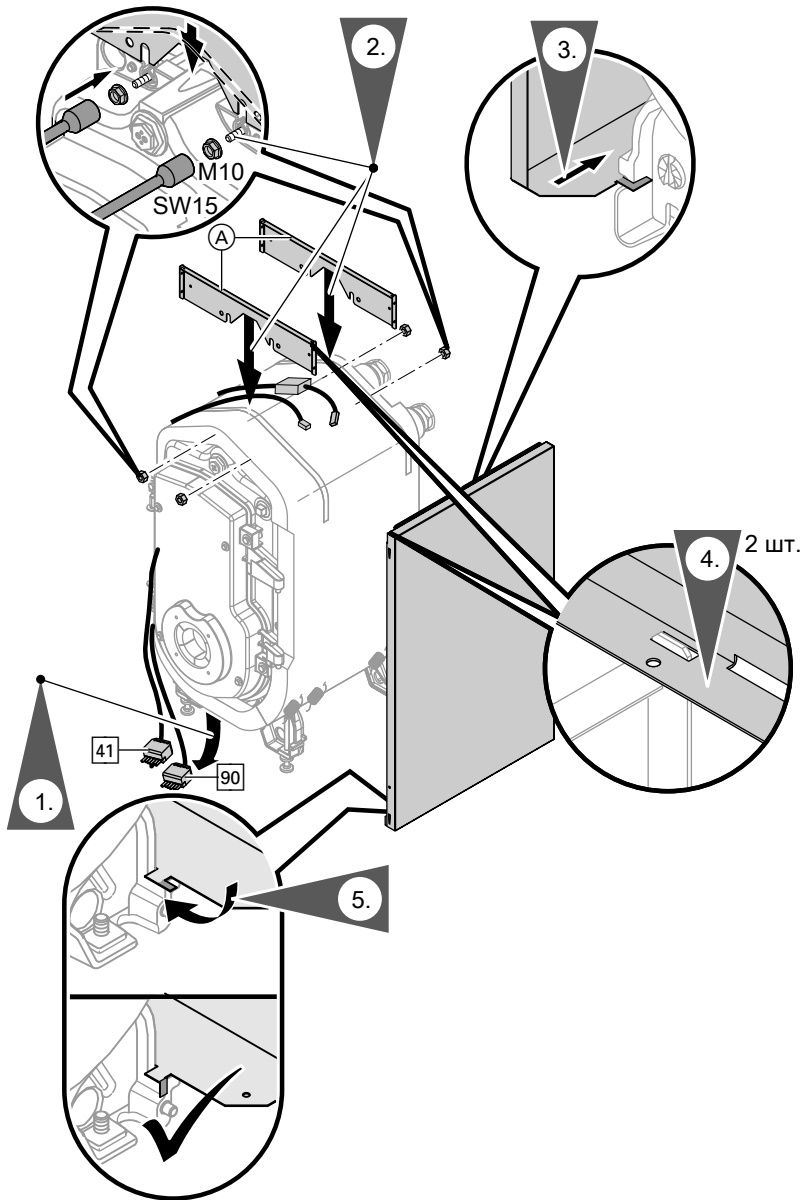
Монтаж теплоизоляции (продолжение)

Указание

Кабель горелки **41** и модуль расширения для двухступенчатой/модулируемой горелки с электрическими кабелями **90** находятся в упаковке теплоизоляции.

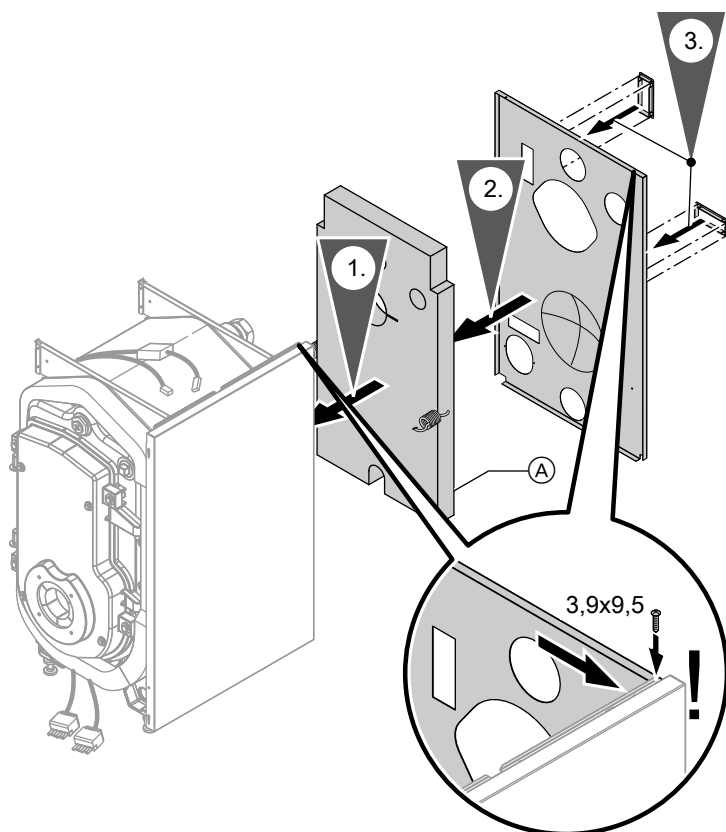


Монтаж теплоизоляции (продолжение)



А Отбортовка обращена вперед

Монтаж теплоизоляции (продолжение)



Ⓐ Черной стороной наружу

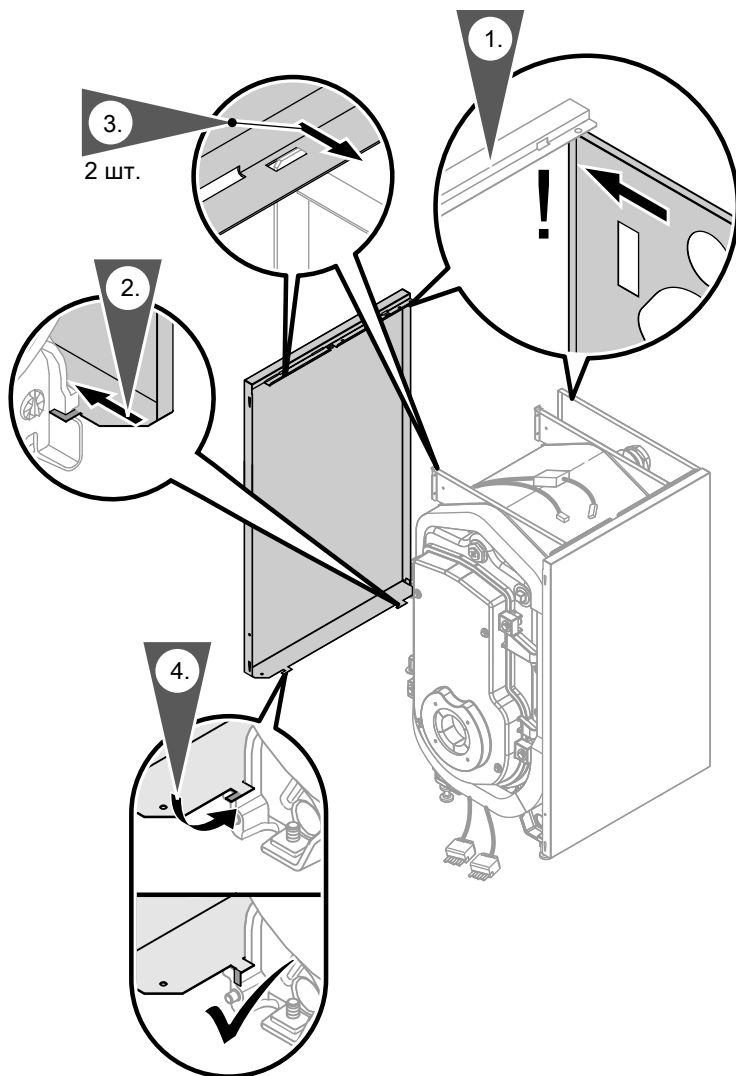
Монтаж комплекта звукоизоляции (при наличии)

При наличии комплекта звукоизоляции (принадлежность) его необходимо установить перед монтажом левой боковой панели облицовки.

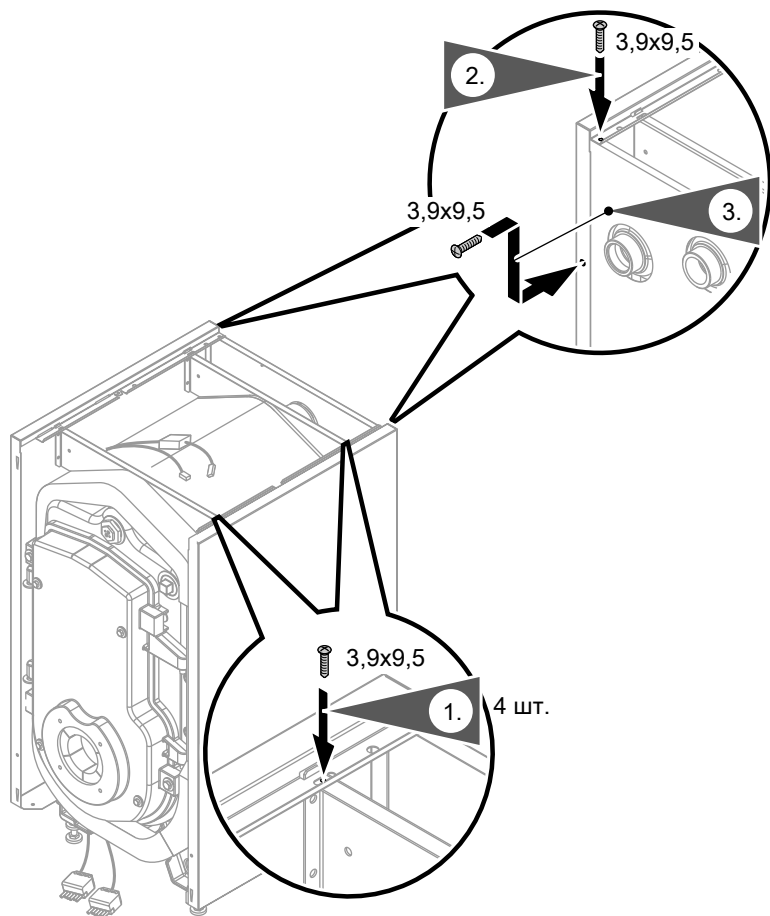


Инструкция по монтажу и сервисному обслуживанию "Комплект звукоизоляции"

Монтаж теплоизоляции (продолжение)



Монтаж теплоизоляции (продолжение)



Открытие контроллера и подключения на контроллере:



Инструкция по монтажу контроллера котлового контура



Внимание

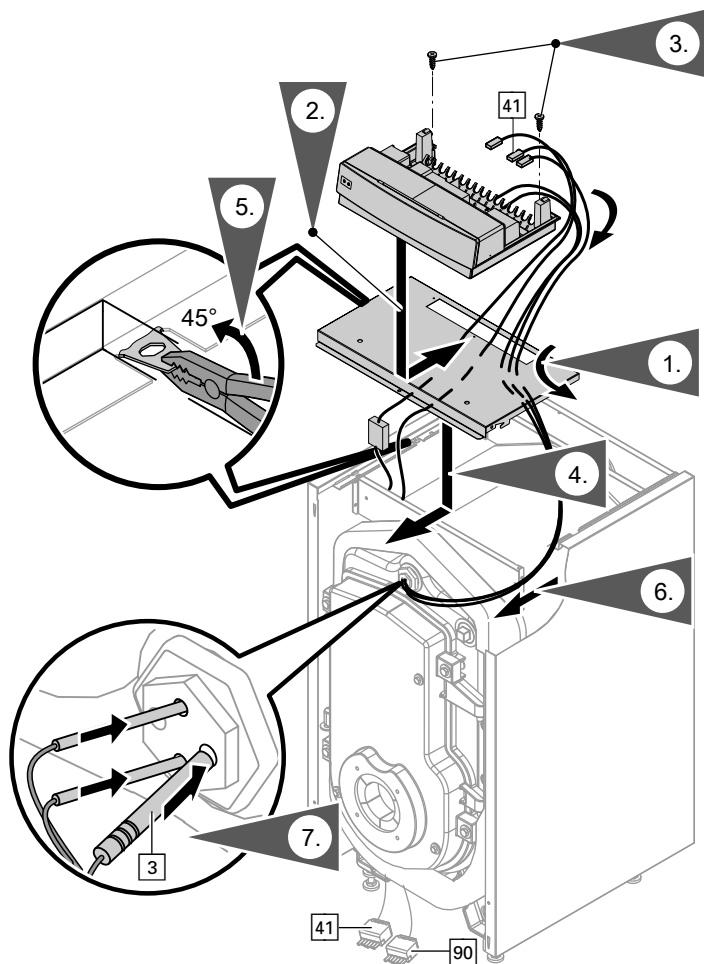
Повреждения капиллярных трубок приводят к неисправностям в работе чувствительных элементов. Капиллярные трубки **не** перегибать.

Монтаж теплоизоляции (продолжение)

Указание

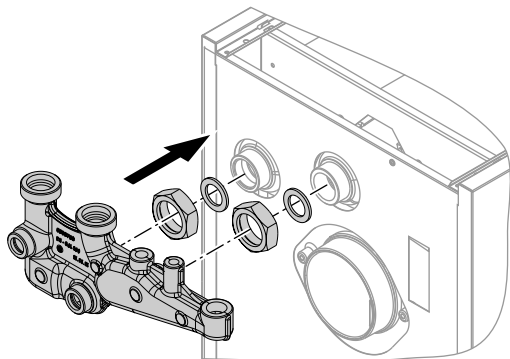
- Датчик температуры котла 3 находится в упаковке контроллера.
- Вставить чувствительный элемент и датчик температуры котла 3 как можно глубже в погружную гильзу.
- Штекер подключения к сети 40 находится в упаковке контроллера.

Монтаж теплоизоляции (продолжение)



Монтаж теплообменника на водогрейном котле

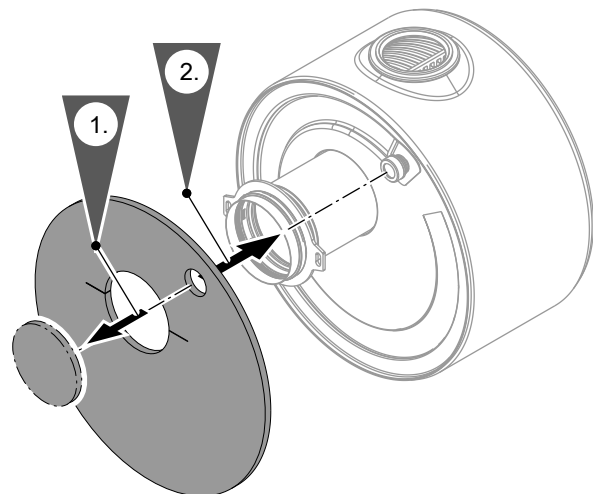
Монтаж распределительного коллектора подающей и обратной магистрали котла



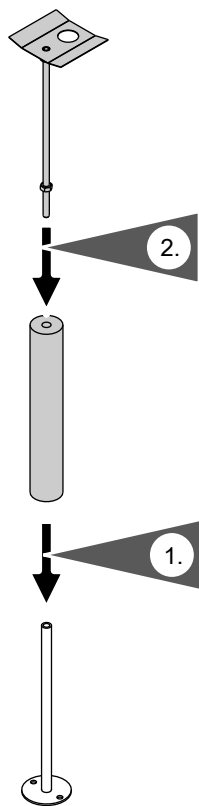
Указание

В обратной магистрали котла в состоянии при поставке должен быть установлен жиклер инжектора обратной магистрали.

Подготовка к монтажу теплообменника



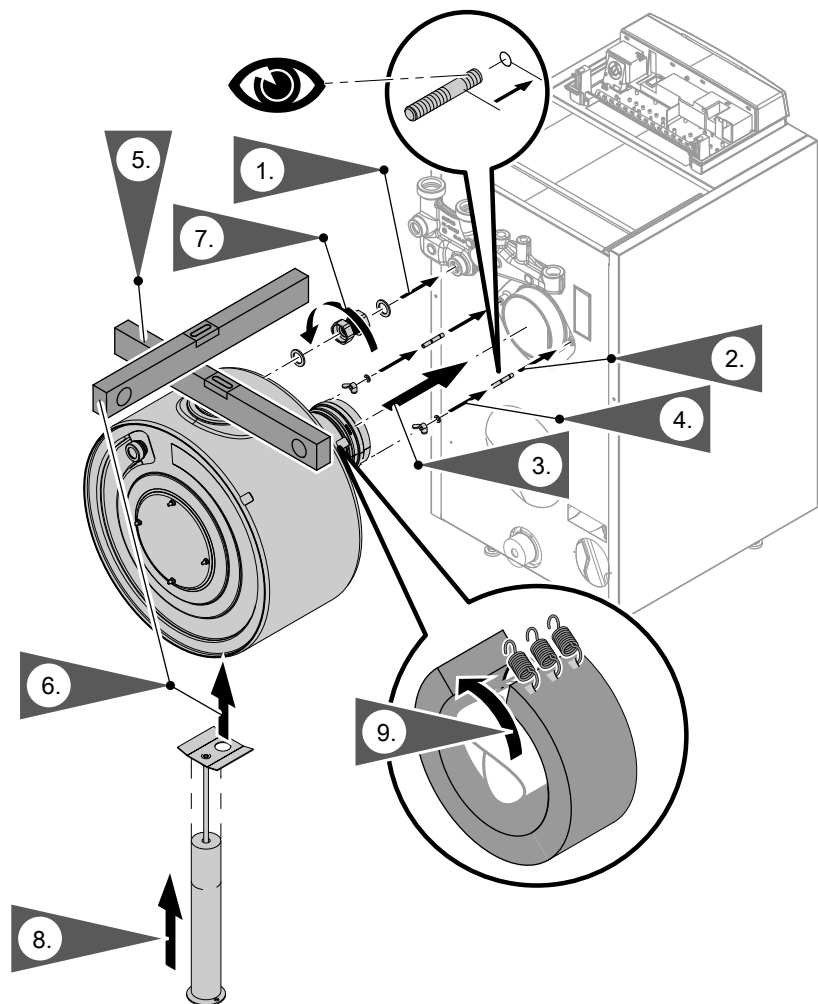
Подготовка к монтажу опорной стойки



Монтаж теплообменника

Указание

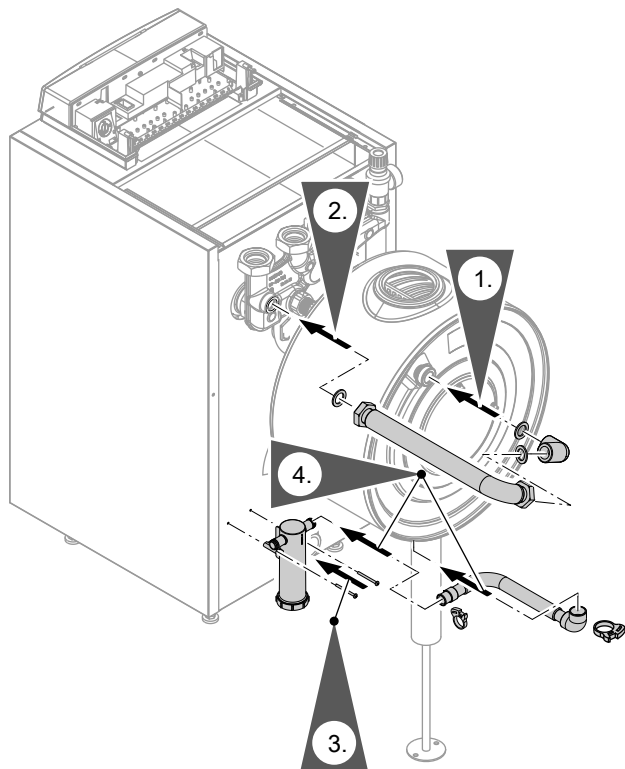
Фланец патрубка подключения системы удаления продуктов сгорания может вращаться.



Монтаж теплообменника на водогрейном котле (продолжение)

- Выровнять теплообменник с использованием опорной стойки.
- При необходимости привинтить опорную стойку к полу.
- Передвинуть шланг по направлению вверх.

Монтаж системы трубопроводов и сифона



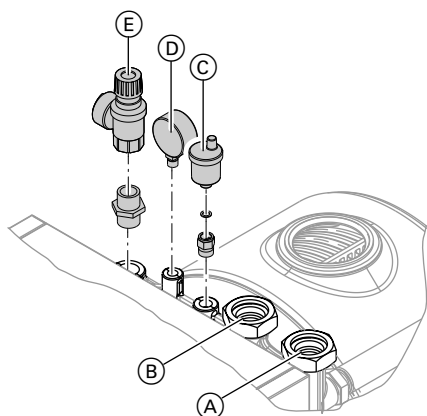
Монтаж теплообменника на водогрейном котле (продолжение)

- Руками придать гибкой трубе необходимую форму.
- Снабдить все места соединений отопительного контура соответствующими плоскими уплотнениями.
- Закрутить резьбовые соединения с моментом затяжки 75 - 80 Нм.

Указание

Резьбовое соединение сифона и уплотнения не смазывать.

Подключения отопительного контура



- Ⓐ Обратная магистраль емкостного водонагревателя и отопительного контура
- Ⓑ Подающая магистраль емкостного водонагревателя и отопительного контура
- Ⓒ Воздухоотводчик
- Ⓓ Манометр
- Ⓔ Предохранительный клапан

Выровнять манометр Ⓓ при монтаже таким образом, чтобы сделать возможным простое считывание его показателей.

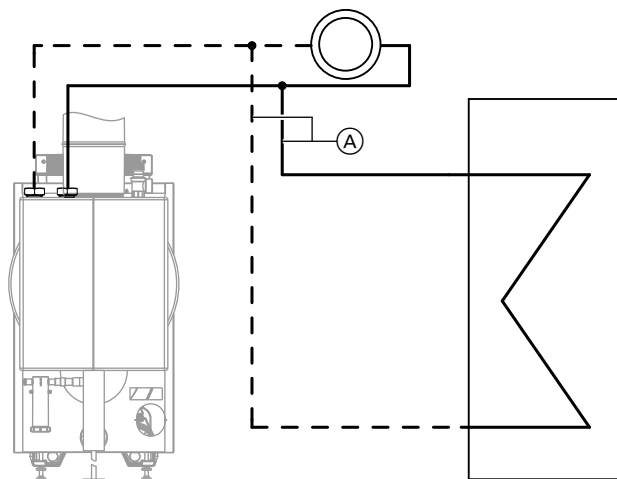
Подающая и обратная магистрали

Указание

Трубы подающей и обратной магистралей с патрубком теплообменника подключаются к водогрейному котлу.

Все потребители должны быть подключены таким образом, чтобы проток теплоносителя через теплообменник был обеспечен в любом режиме работы.

Подключения отопительного контура (продолжение)



Отопительные контуры и емкостный водонагреватель подключить к общей подающей и обратной магистрали на распределительном коллекторе подающей/обратной магистрали. Соединение (A) должно быть выполнено заказчиком.

Подключение аварийных линий

Допуст. рабочее давление: 3 бар
(0,3 МПа)
Пробное давление: 4 бар
(0,4 МПа)

Мин. поперечное сечение

- Входной патрубок предохранительного клапана
67,6 - 107,3 кВт: DN 15 (R ½)
- Выпускная линия предохранительного клапана
67,6 - 107,3 кВт: DN 20 (R ¾)
- Линия к расширительному баку
67,6 кВт: DN 12 (R ½)
85,8 - 107,3 кВт: DN 20 (R ¾)

Подключение аварийных линий (продолжение)

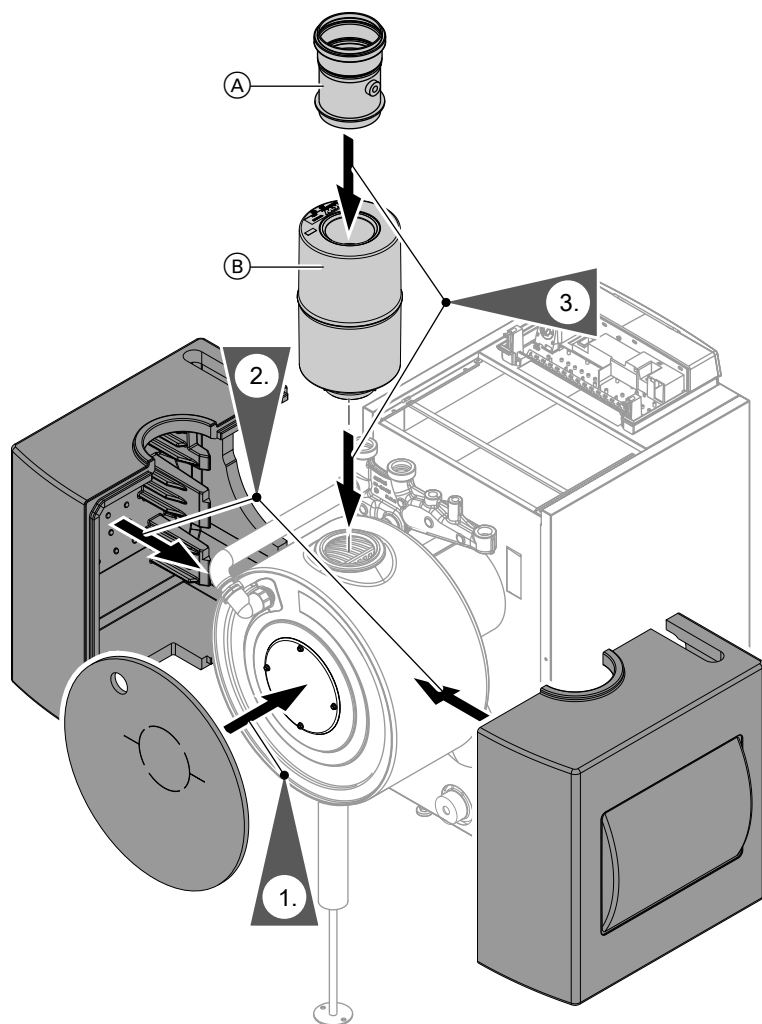
Контроль заполненности котлового блока водой

В результате испытаний подтверждено, что устройство контроля заполненности котлового блока водой, требуемое согласно EN 12828, может не использоваться.

Указание

Водогрейные котлы следует оснащать предохранительным клапаном, прошедшим конструктивные испытания и имеющим маркировку в соответствии с TRD 721 и в зависимости от конструкции установки.

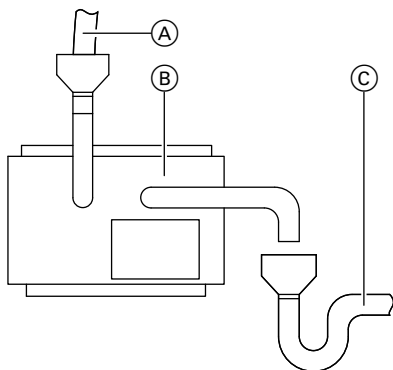
Монтаж теплоизоляции теплообменника



Ⓐ Присоединительный элемент котла

Ⓑ Шумоглушитель (принадлежность)

Подключение линии отвода конденсата



- (А) Подающий трубопровод от отопительной установки
- (В) Устройство нейтрализации конденсата или фильтр с активированным углем
- (С) Отвод в канализационную линию

Подключить трубопровод для отвода конденсата кратчайшим путем к канализационной линии с созданием постоянного уклона. Трубопровод снабдить воздухоотводчиком. При необходимости использовать устройство нейтрализации конденсата.

Указание

При работе на жидком топливе DIN 51605-EL-1- с низким содержанием серы (содержание серы ≤ 50 мг/кг) согласно DWA-A 251 можно отказаться от использования устройства нейтрализации конденсата.

Электрические подключения



Внимание

Повреждения капиллярных трубок приводят к неисправностям в работе чувствительных элементов. Капиллярные трубки **не** перегибать.

Открытие и закрытие контроллера и подключения на контроллере:



Инструкция по монтажу контроллера котлового контура

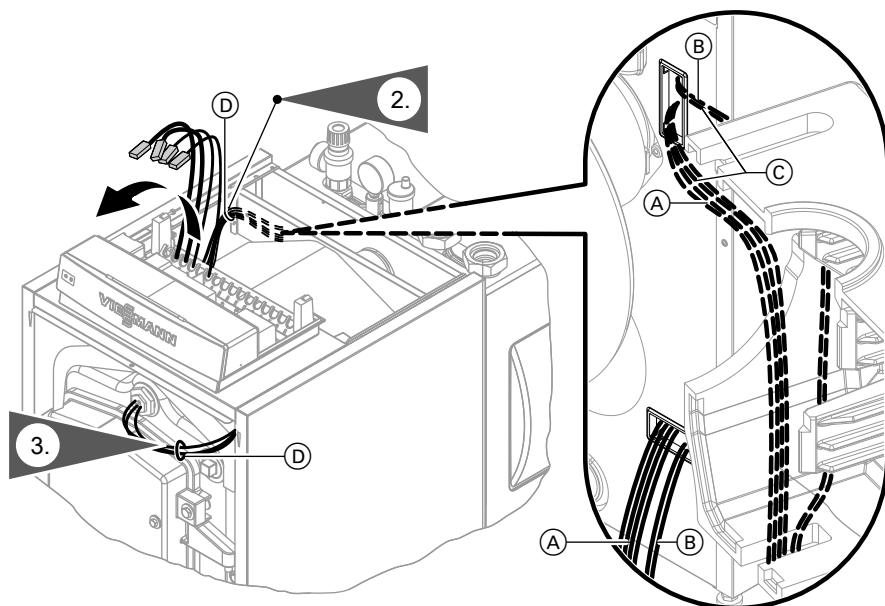


Внимание

Прикосновение к горячим элементам конструкции может вызвать повреждение электрических кабелей.

По завершении монтажных работ необходимо исключить прикосновение электрических кабелей к горячим элементам конструкции.

Электрические подключения (продолжение)



Ⓒ Альтернативная прокладка кабелей к верхнему отверстию через теплоизоляцию теплообменника

- Провести к контроллеру все низковольтные кабели Ⓐ и кабели на 230-Вольт Ⓑ через заднее **нижнее отверстие** в задней панели облицовки. При необходимости может быть использована альтернативная прокладка кабелей Ⓒ к верхнему отверстию.
- 230-вольтные и низковольтные кабели должны быть связаны в пучки и проложены **раздельно**.
- **Закрепить** все кабели на 230 В, а также низковольтные кабели с использованием прилагаемых кабельных стяжек Ⓓ.

Монтаж верхней и фронтальной панели облицовки

- Перед установкой фронтальной панели облицовки смонтировать горелку:



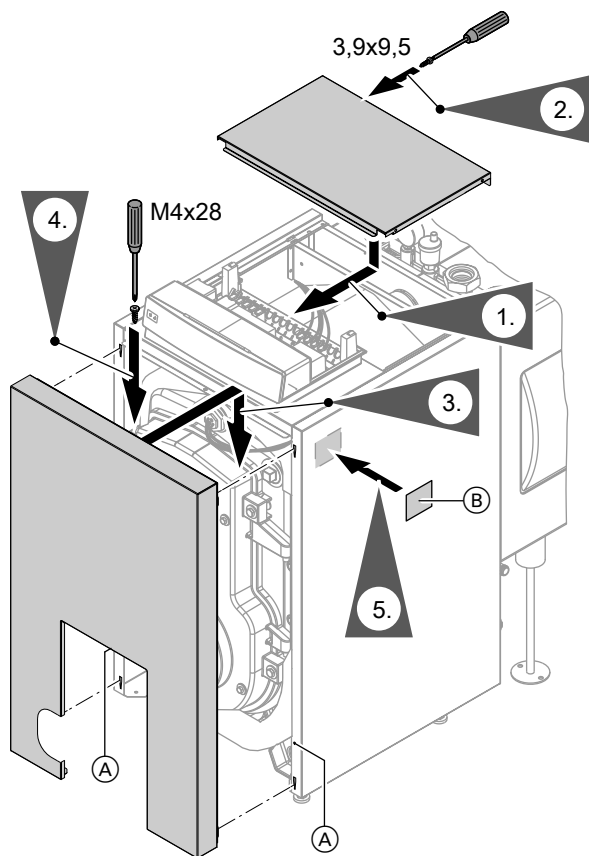
Инструкция по монтажу
"Vitoflame"



Инструкция по монтажу и
сервисному обслуживанию
"Комплект звукоизоляции"

- Закрепить кабель горелки дополнительно с помощью кабельных стяжек (распорных крюков) в отверстии **Ⓐ** на боковой панели облицовки **изнутри**; в зависимости от правого или левостороннего монтажа горелки - на правой или на левой панели облицовки.
- Если комплект звукоизоляции (принадлежность) был смонтирован, следует заменить воздухозаборник на горелке и подключить шланг приточного воздуха комплекта звукоизоляции.

Монтаж верхней и фронтальной панели облицовки (продолжение)



- Ⓐ Крепежные отверстия для кабеля горелки Ⓑ Фирменная табличка горелки

Ввод в эксплуатацию и настройка



Инструкция по сервисному обслуживанию "Vitorondens"
Инструкция по сервисному обслуживанию "Vitoflame"
Инструкция по сервисному обслуживанию "VitoTRonic"





ТОВ "Віссманн"
вул. Димитрова, 5 корп. 10-А
03680, м.Київ, Україна
тел. +38 044 4619841
факс. +38 044 4619843

Viessmann Group
ООО "Виссманн"
г. Москва
тел. +7 (495) 663 21 11
факс. +7 (495) 663 21 12
www.viessmann.ru

5815 096 GUS Оставляем за собой право на технические изменения.