

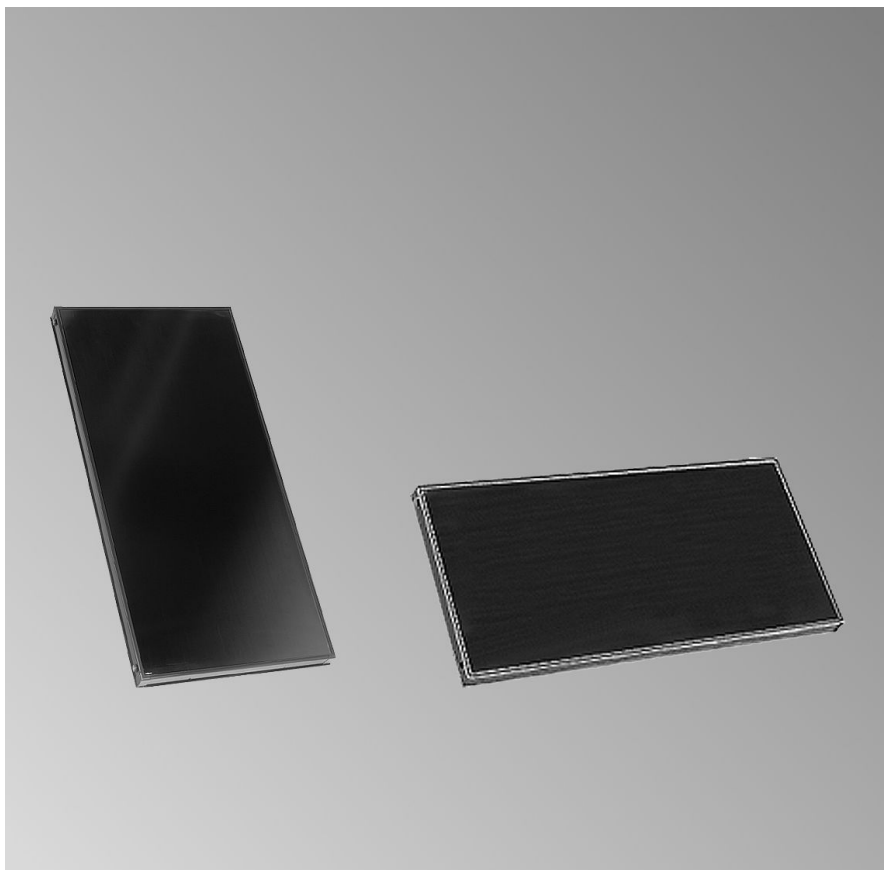
# Инструкция по монтажу для специалистов

**VIESSMANN**

**Vitosol-F**  
Тип SV и SH  
Плоский коллектор для монтажа на стойках



## VITOSOL-F



## Указания по технике безопасности



Во избежание опасных ситуаций, физического и материального ущерба просим строго придерживаться данных указаний по технике безопасности.

### Указания по технике безопасности



#### Внимание

Этот знак предупреждает об опасности материального ущерба и вредных воздействий на окружающую среду.

### Указание

Сведения, которым предшествует слово "Указание", содержат дополнительную информацию.

### Целевая группа

Данная инструкция предназначена исключительно для аттестованных специалистов.

- Электротехнические работы разрешается выполнять только специалистам-электрикам, уполномоченным на выполнение этих работ.

### Предписания

При проведении работ соблюдайте

- национальные предписания по монтажу,
- законодательные предписания по охране труда,
- законодательные предписания по охране окружающей среды,

- требования организаций по страхованию от несчастных случаев на производстве,
- соответствующие правила техники безопасности по DIN, EN, ГОСТ, ПБ и ПТБ.
  - Ⓐ ÖNORM, EN и ÖVE
  - ⓈH SEV, SUVA, SVTI, SWKI и SVGW

### Работы на установке

- Выключить электропитание установки (например, с помощью отдельного предохранителя или главного выключателя) и проконтролировать отсутствие напряжения.
- Принять меры по предотвращению повторного включения установки.

## Оглавление

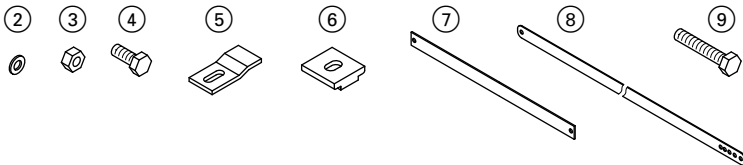
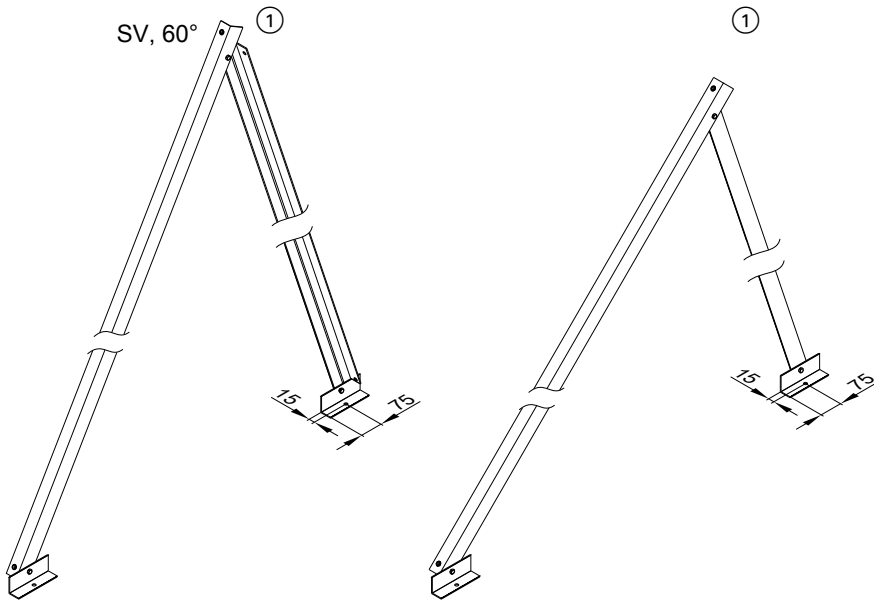
### Последовательность монтажа

Конструктивные элементы.....	4
Определение расстояния z между рядами коллекторов.....	5
Указания по монтажу.....	6
Монтаж коллекторных опор и коллекторов.....	8
Монтаж комплекта для подключения и датчика температуры коллектора ...	11
Монтаж.....	13
Ввод в эксплуатацию.....	15

## Конструктивные элементы

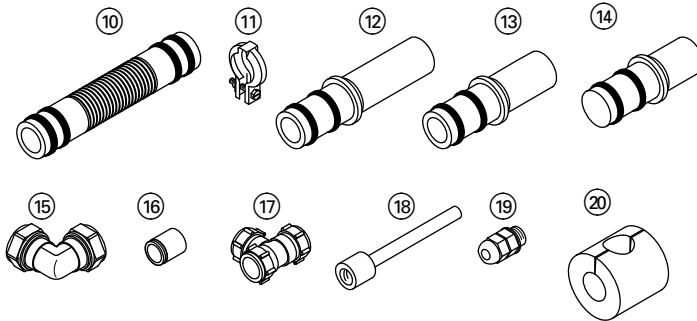
### Указание

Коллекторные опоры предусмотрены для Vitosol-F, типы SV и SH, для угла наклона 30, 45 и 60°.



- ① Коллекторная опора с опорной пластиной
- ② Подкладная шайба  $\varnothing 8,4$  мм
- ③ Шестигранная гайка М 8
- ④ Винт с шестигранной головкой М 8 x 20
- ⑤ Крепежная пластина
- ⑥ Зажимная шпонка
- ⑦ Соединительная пластина
- ⑧ Соединительная распорка
- ⑨ Винт с шестигранной головкой М 8 x 25

## Конструктивные элементы (продолжение)



### Принадлежности коллекторной панели

- ⑩ Соединительная труба

Комплект для присоединения со следующими деталями:

- ⑪ Фасонный хомут  
⑫ Соединительная труба (длинная)  
⑬ Соединительная труба (короткая)  
⑭ Заглушка  
⑮ Стяжное резьбовое соединение (угловое)  $\varnothing$  22 мм, 90 °  
⑯ Опорная гильза

### Принадлежности для гелиоустановки

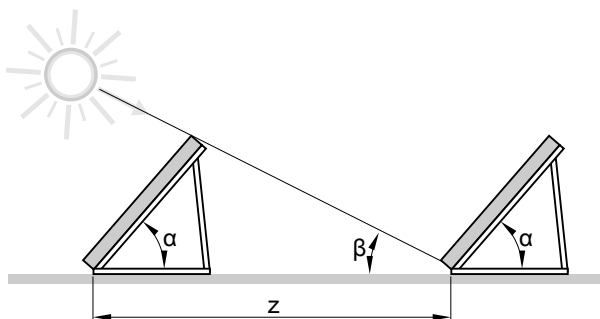
Погружная гильза в комплекте со следующими деталями:

- ⑯ Опорная гильза  
⑰ Стяжное резьбовое соединение (тройник),  $\varnothing$  22 мм  
⑱ Погружная гильза  
⑲ Резьбовое соединение для разгрузки от усилия натяжения  
⑳ Теплоизоляция

## Определение расстояния z между рядами коллекторов

При монтаже нескольких коллекторов друг за другом обеспечить расстояние z с целью предотвращения нежелательного затенения.

## Определение расстояния z между рядами... (продолжение)



z Расстояние между рядами коллекторов

$\alpha$  Угол наклона коллектора


$\beta$  Угол высоты солнца

Угол наклона $\alpha$	Расстояние z между рядами коллекторов, мм	
	Тип SV	Тип SH
Фленсбург		
30°	7630	5715
45°	9600	4260
60°	10890	4830
Кассель		
30°	6385	2845
45°	7840	3480
60°	8720	3870
Мюнхен		
30°	5595	2485
45°	6710	2980
60°	7350	3260

## Указания по монтажу

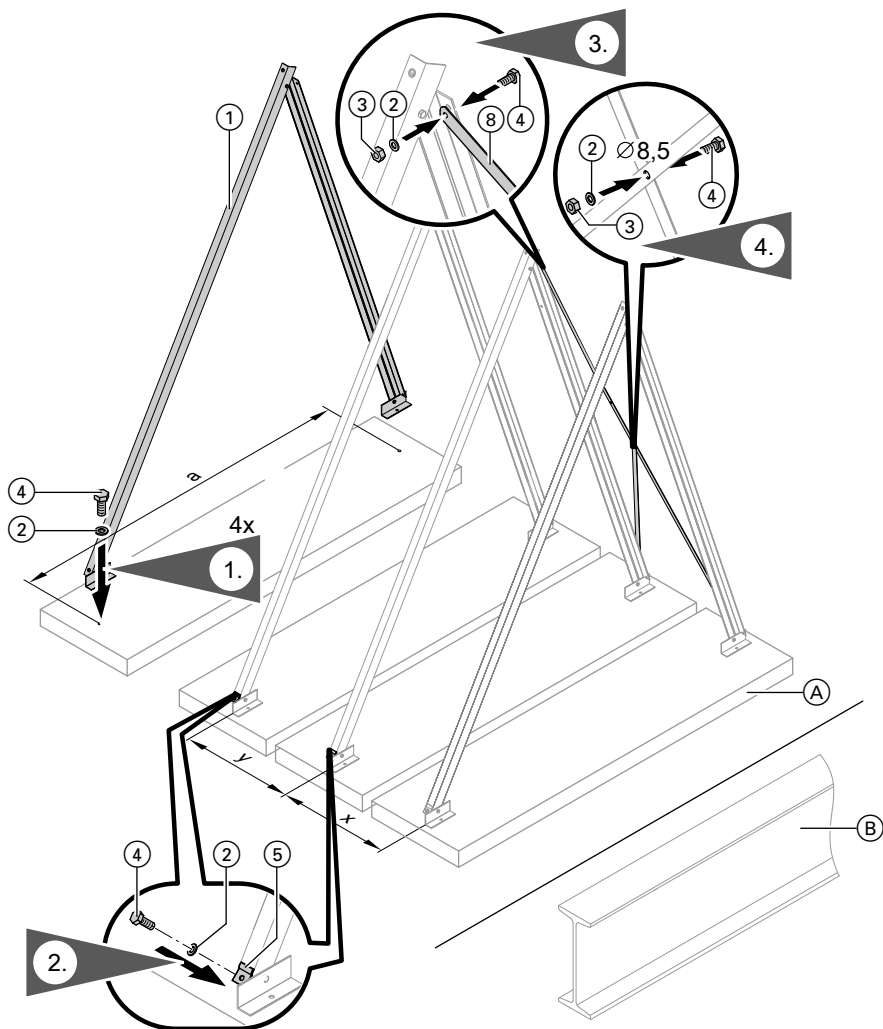
- По возможности сориентировать коллекторную панель на юг.
- Учесть возникающую максимальную нагрузку и расстояние до края крыши для устанавливаемой заказчиком опорной конструкции согласно DIN 1055.
- Монтаж на бетонных плитах (A) (см. рисунок на стр. 8):  
Очистить поверхность для установки коллекторов от гравия или подобного материала, выложить поверхность матами для защиты сооружения и уложить на них настил.

## Указания по монтажу (продолжение)

- Монтаж на стальных балках  (см. рисунок на стр. 8):
  - Установить опорную конструкцию заказчика под прямым углом и параллельно направлению монтажа коллекторов.
  - Для расчета нагрузки на сайте [www.viessmann.com](http://www.viessmann.com) доступна расчетная программа "SOLSTAT" фирмы Viessmann.

## Монтаж коллекторных опор и коллекторов

Для расположенных рядом 1 - 6 коллекторов привинтить к вертикальным стойкам по диагонали две соединительных распорки.





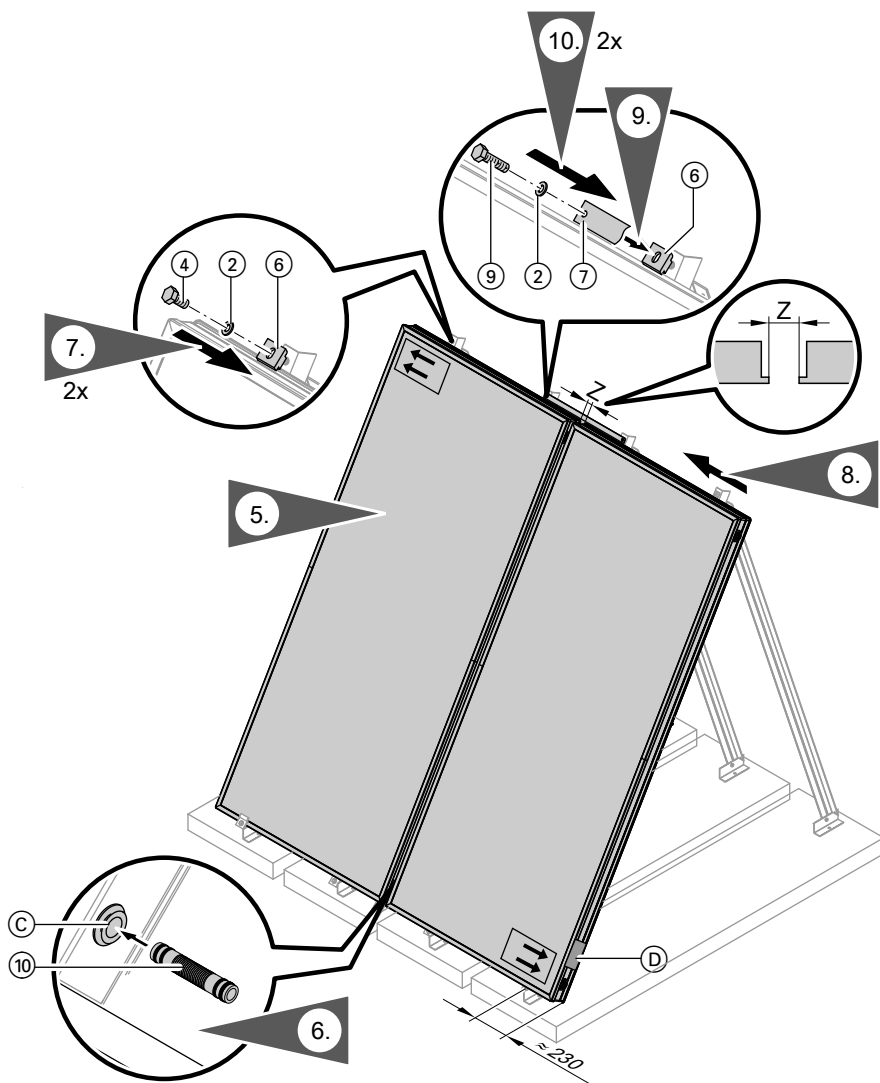
## Монтаж коллекторных опор и коллекторов (продолжение)

Тип	Угол наклона $\alpha$	SV			SH		
		30°	45°	60°	30°	45°	60°
<b>a</b>	<b>мм</b>	2413	2200	1838	998	910	760
<b>x</b>	<b>мм</b>	597	597	597	1921	1921	1921
<b>y</b>	<b>мм</b>	480	480	480	480	480	480

- На первом и последнем коллекторе сторона с фирменной табличкой **должна** располагаться **снаружи**. При наличии только одного коллектора прокладку труб производить со стороны, **противоположной** стороне с фирменной табличкой.

- **!** **Внимание**  
Соединительные трубы не должны иметь повреждений. Уплотнительные кольца круглого сечения смазывать **только** имеющейся в комплекте поставки специальной арматурной смазкой.

## Монтаж коллекторных опор и коллекторов (продолжение)



Между 2-й и 3-й, 4-й и 5-й и т.д. опорной стойкой **вверху** привинтить к зажимным шпонкам щиткам соединительную пластину.

Размер z: 21 мм

Ⓒ Коллекторный ввод

Ⓓ

Фирменная табличка

5727 910 GUS

## Монтаж комплекта для подключения и датчика температуры коллектора

При монтаже стяжного резьбового соединения следует учитывать следующее:

- Все концы труб должны быть выполнены под прямым углом и очищены от заусенцев.
- Надвинуть накидную гайку и зажимное кольцо на трубы и смазать витки резьбы тонким слоем смазки.
- Вставить трубу до отказа в стяжное резьбовое соединение.
- Затянуть накидную гайку сначала вручную, а затем гаечным ключом на  $\frac{3}{4}$  оборота.



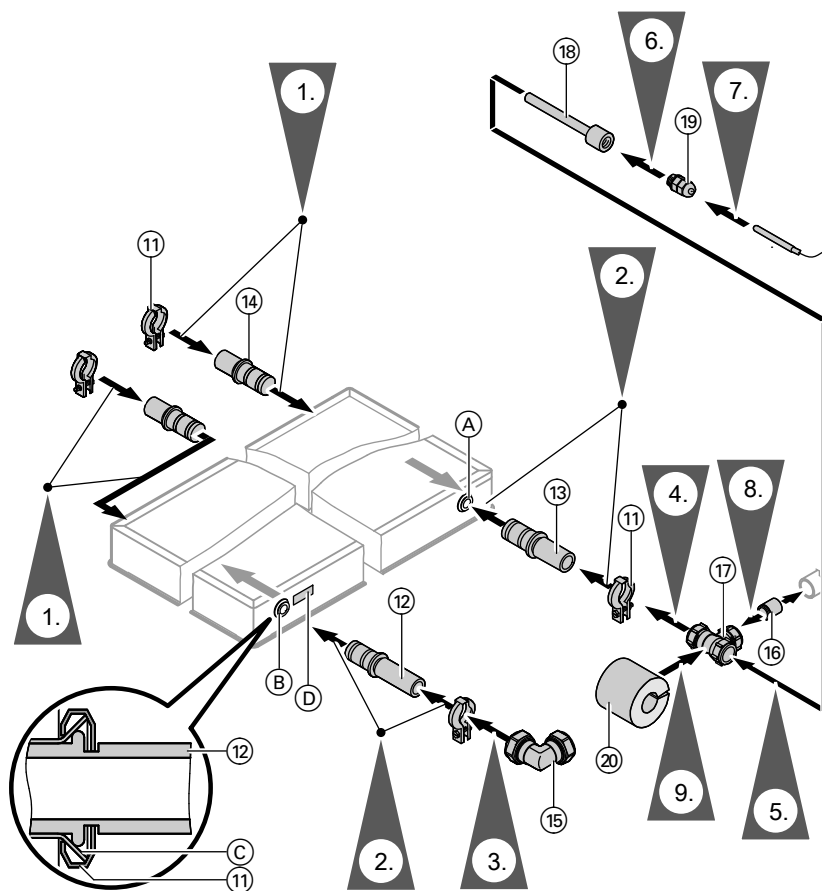
### Внимание

Соединительные трубы и заглушки не должны иметь повреждений.

Уплотнительные кольца круглого сечения смазывать **только** имеющейся в комплекте поставки специальной арматурной смазкой.

На стяжных резьбовых соединениях **запрещается** использовать отожженные медные трубы.

**Монтаж комплекта для подключения и датчика... (продолжение)**



- Ⓐ Патрубок подающего трубопровода
- Ⓑ Патрубок обратного трубопровода

- Ⓒ Рюкхообразный стык
- Ⓓ Фирменная табличка

## Монтаж комплекта для подключения и датчика... (продолжение)



### Внимание

Если после монтажа гелиоустановка не сразу наполняется теплоносителем, возможно повреждение коллекторов. Поэтому необходимо накрыть коллекторы, защитив их от солнечных лучей.

## Монтаж



### Внимание

Неправильный монтаж может привести к повреждению коллекторов.

Для монтажа использовать фитинги из медного литья и латуни, а также медную трубу.

Не наступать на коллекторы! Паяльные работы в зоне коллектора и на самом коллекторе **запрещены!**

- Проложить трубопроводы таким образом, чтобы было обеспечено полное удаление воздуха. В доступном месте в трубопровод необходимо встроить воздухоотводчик (см. рис. ниже).

- Как правило, медные трубопроводы в контуре гелиоустановки соединяются пайкой твердым припоем или пресс-фитингами.

Соединения, выполненные пайкой мягким припоем, особенно вблизи коллекторов, могут потерять прочность при максимальных температурах. Для этих целей лучше всего пригодны соединения с металлическим уплотнением, стяжные резьбовые соединения или вставные фитинги Viessmann с двойными кольцами круглого сечения.

При использовании других, например, плоских уплотнений изготовителем должна быть обеспечена достаточная стойкость относительно воздействия гликоля, давления и температуры.

- При выполнении соединений обеспечить их стойкость по отношению к давлению и высоким температурам (учесть максимальную температуру коллектора в режиме простоя). Не использовать:
  - тефлон (недостаточная стойкость против гликоля)
  - пеньковые соединения (недостаточная герметичность)

## Монтаж (продолжение)

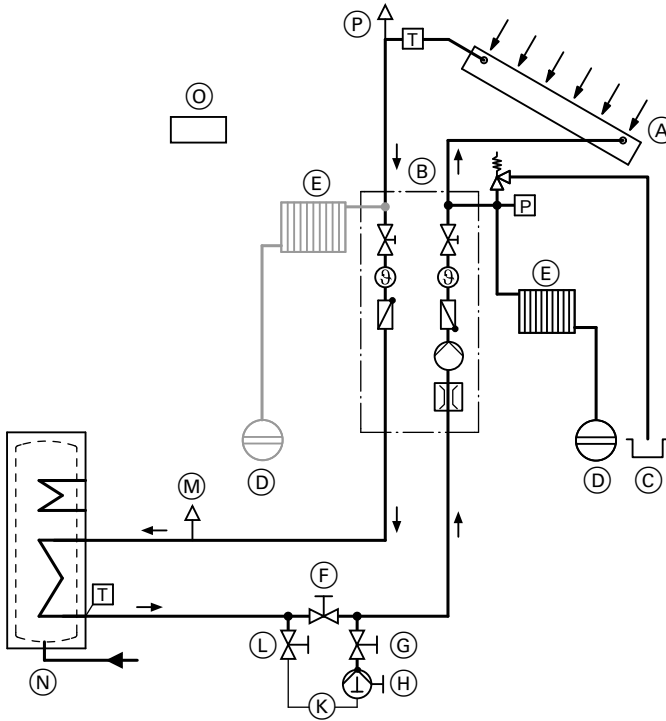
- В соответствии с EN 12975 оборудовать установку расширительным баком, предохранительным клапаном и циркуляционным насосом.
- Расширительный бак должен иметь допуск согласно DIN 4807. Мембраны и уплотнения расширительного бака и предохранительного клапана должны быть пригодны для соответствующего теплоносителя.



Расчет входного давления см. в инструкции по сервисному обслуживанию "Vitosol".

- При эксплуатации без насосного узла коллекторного контура Solar-Divison использовать только такие предохранительные клапаны, которые рассчитаны на 120°C и макс. 6 бар и маркировка которых содержит литеры "S".

## Монтаж (продолжение)



- |  |                                       |
|--|---------------------------------------|
| (A) Коллектор  | (K) Наполнительная арматура (F, G, L) |
| (B) Solar-Divison                                      | (L) Патрубок опорожнения              |
| (C) Приемный резервуар                                 | (M) Воздухоотделитель                 |
| (D) Расширительный бак                                 | (N) Емкостный водонагреватель         |
| (E) Застойный теплопровод                              | (O) Контроллер гелиоустановки         |
| (F) Запорный кран                                      | (P) Воздухоотводчик                   |
| (G) Наполнение   |                                       |
| (H) Ручной насос для наполнения контура гелиоустановки |                                       |

## Ввод в эксплуатацию

5727 9/10 GUS



Указания по вводу в эксплуатацию гелиоустановки приведены в инструкции по сервисному обслуживанию "Vitosol".

ТОВ "Віссманн"  
вул. Димитрова, 5 корп. 10-А  
03680, м.Київ, Україна  
тел. +38 044 4619841  
факс. +38 044 4619843

Viessmann Group  
ООО "Виссманн"  
г. Москва  
тел. +7 (495) 663 21 11  
факс. +7 (495) 663 21 12  
[www.viessmann.ru](http://www.viessmann.ru)

5727 910 GUS Оставляем за собой право на технические изменения.



Отпечатано на экологически чистой бумаге,  
отбеленной без добавления хлора.